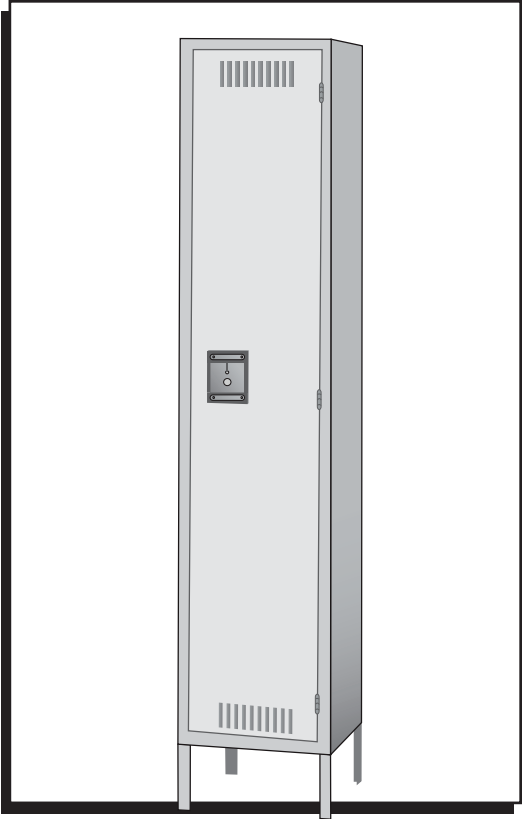
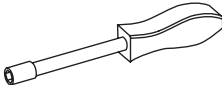


ULINE H-1226, H-5528
SINGLE TIER LOCKER

1-800-295-5510
uline.com



TOOL NEEDED



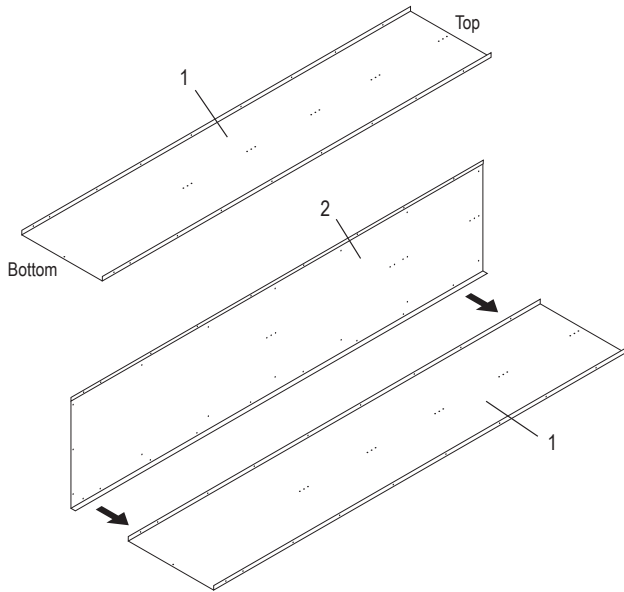
11/32" Nut Driver (Included)



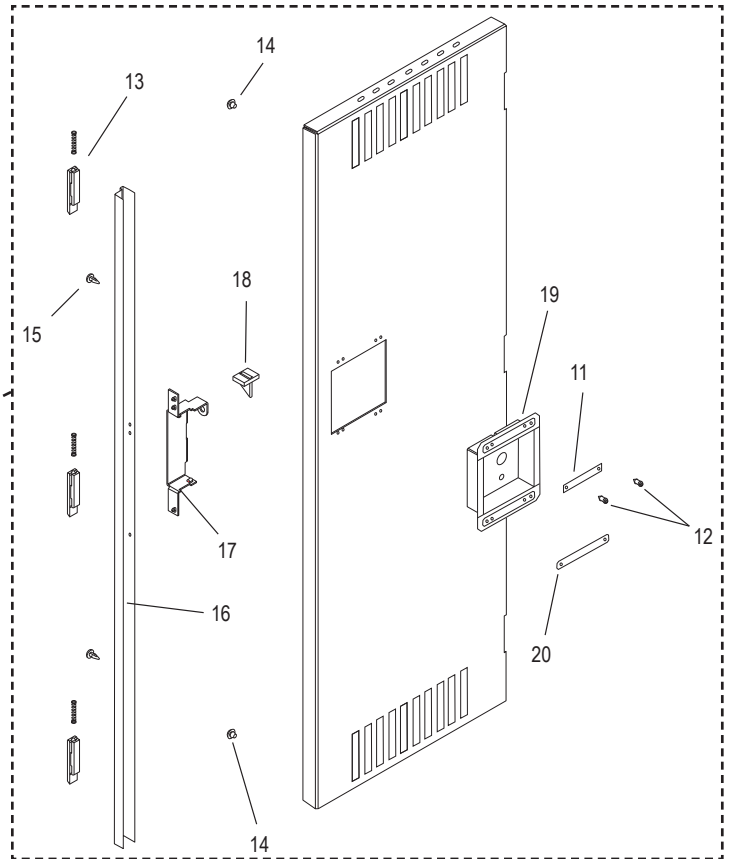
WARNING! Some parts may have sharp edges. Care must be taken when handling various pieces to avoid injury. For your safety, wear work gloves when assembling.

PARTS

PRIMARY ASSEMBLY



NO ASSEMBLY REQUIRED



#	DESCRIPTION	QTY.
1	Back	1
2	Left Side	1
3	Rear Leg	2
4	Shelf	1
5	Coat Hook	3
6	Top/Bottom Shelves	2
7	Right Side	1
8	Door Frame Assembly	1
9	Locker Door	1
10	Coat Rod	1

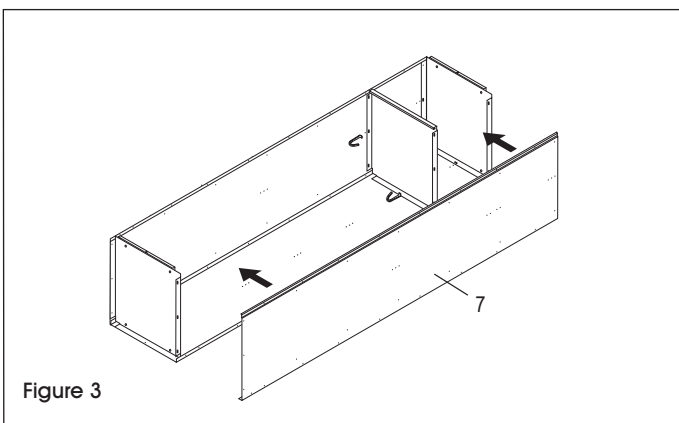
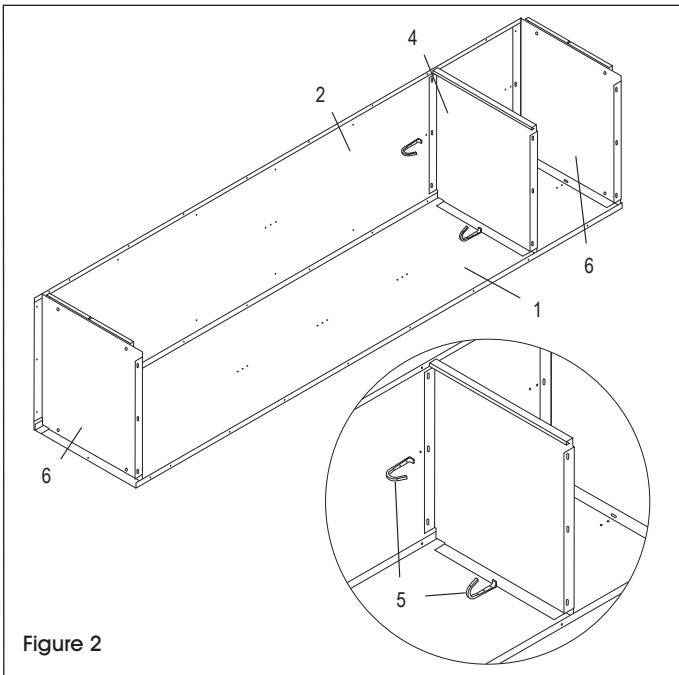
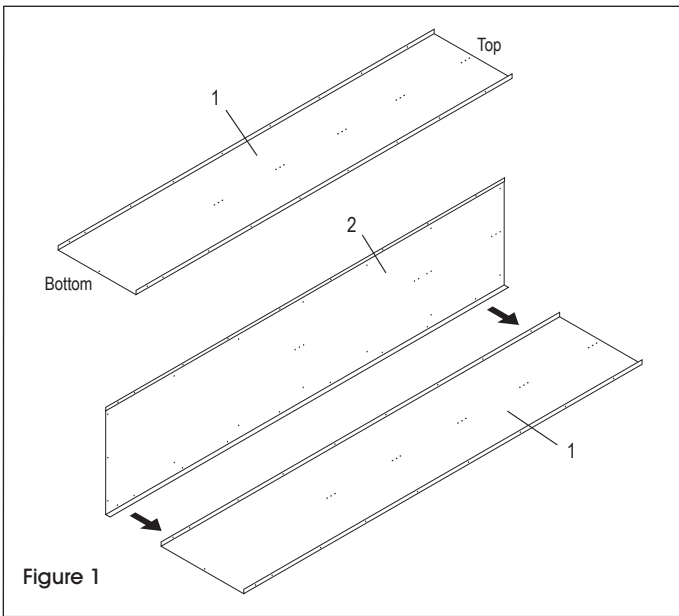
#	DESCRIPTION	QTY.
11	Number Plate	1
12	Push Plug	2
13	Latch and Spring	3
14	Bumper	2
15	Dart Clip	2
16	Locking Channel	1
17	Lock Receiver	1
18	Reinforcement Tab	1
19	Recessed Handle	1
20	Logo Plate	1

ASSEMBLY

ASSEMBLING MAIN PANELS

 **NOTE:** Do not tighten bolts until unit is completely assembled.

1. Locate and separate the left and right sides (2 and 7). Identify the top of each panel. The top of each panel has three holes instead of one.
2. Place back (1) on a protected flat surface so that the flanges face upward.
3. Bolt left side (2) to the back (1) so that side flange fits around back (using 7 bolts and nuts - nuts to the inside). Do not use bottom 2 holes; these will be used for attaching legs in step 7. (See Figure 1)
4. Bolt shelf (4) to back and side. Attach coat hooks (5) to the left side and back panel:
 - Side – 3rd and 4th holes below shelf (6th, 7th holes down from top).
 - Back – 2nd and 3rd holes below shelf (5th, 6th holes down from top). (See Figure 2)
5. Attach top and bottom (6) to side and back as shown.
6. Bolt right side (7) to the back so that side flange fits around back. Attach side to top, bottom and shelf. Attach remaining coat hook to the right side. (See Figure 3)



ASSEMBLY CONTINUED

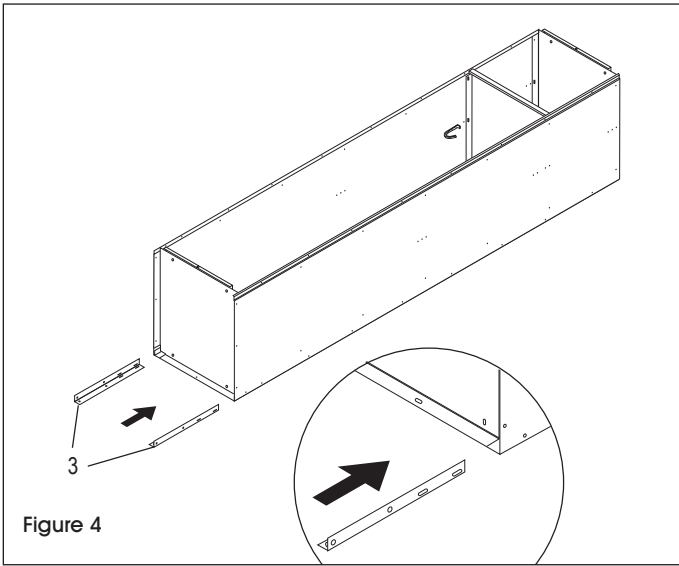


Figure 4

7. Insert legs (3) into the corners between the bottom and the side. Bolt the leg to the side using 2 bolts and nuts per leg. (See Figure 4)
8. Place door and frame assemblies (8 and 9) over the locker body. Make sure body sides are inside the frames, not between the frames. Attach top to frame header and the bottom to frame sill using one bolt each. Finish attaching the frame using 16 bolts and nuts. (See Figure 5)
9. Stand unit upright and place in desired location.
10. Check and tighten all bolts.
11. To attach coat rod, place non slotted end of coat rod (10) over projecting tab of top left coat hook. Slide the slotted end of coat rod over the projecting tab in the right coat hook and turn 90 degrees to secure it.

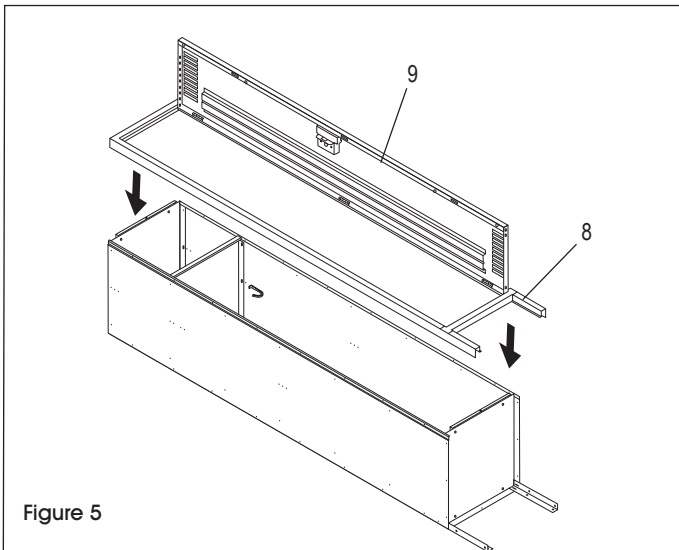


Figure 5

SECURING UNITS

1. Anchor units to wall or floor. Unanchored units may fall over if not secured. (Units standing back to back should be bolted together.)

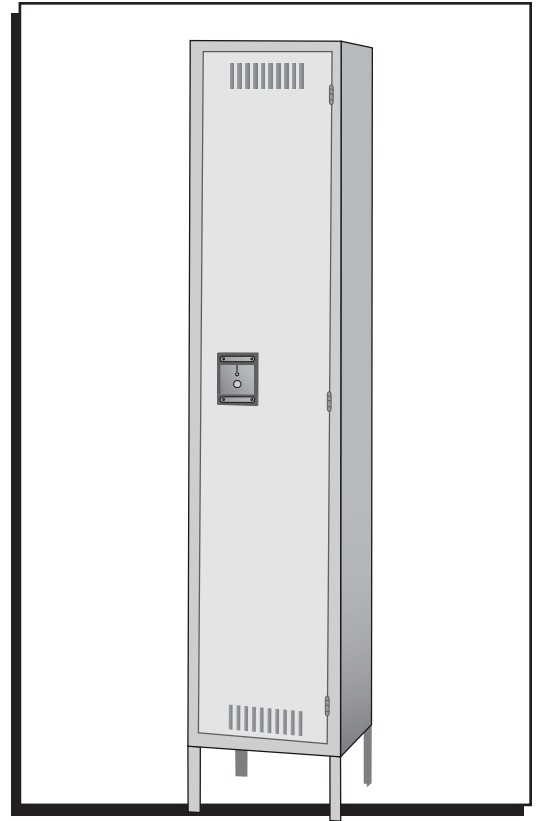


CAUTION: Care must be taken to assure that lockers are set plumb and true before anchoring.

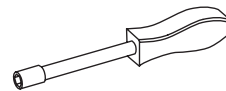
2. If units are not pre-numbered, optional number plate (11) may be attached with two push plugs (12).

ULINE H-1226, H-5528
LOCKER DE UNA PUERTA

800-295-5510
uline.mx



HERRAMIENTA NECESARIA



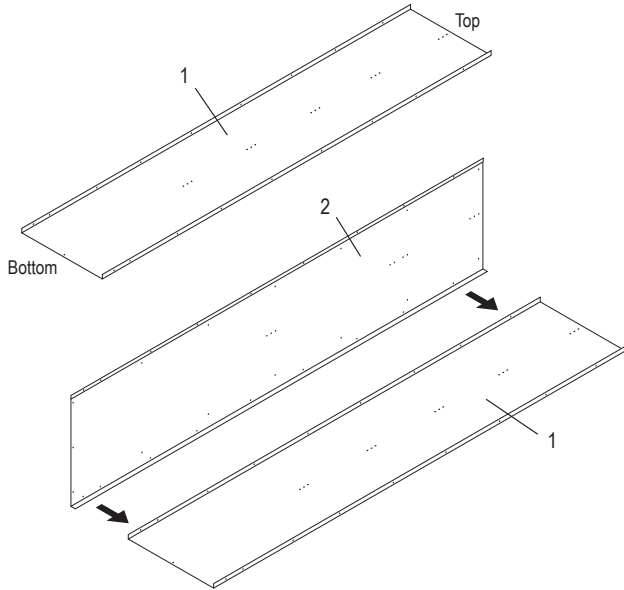
Desarmador para Tuerkas 11/32"
(Incluido)



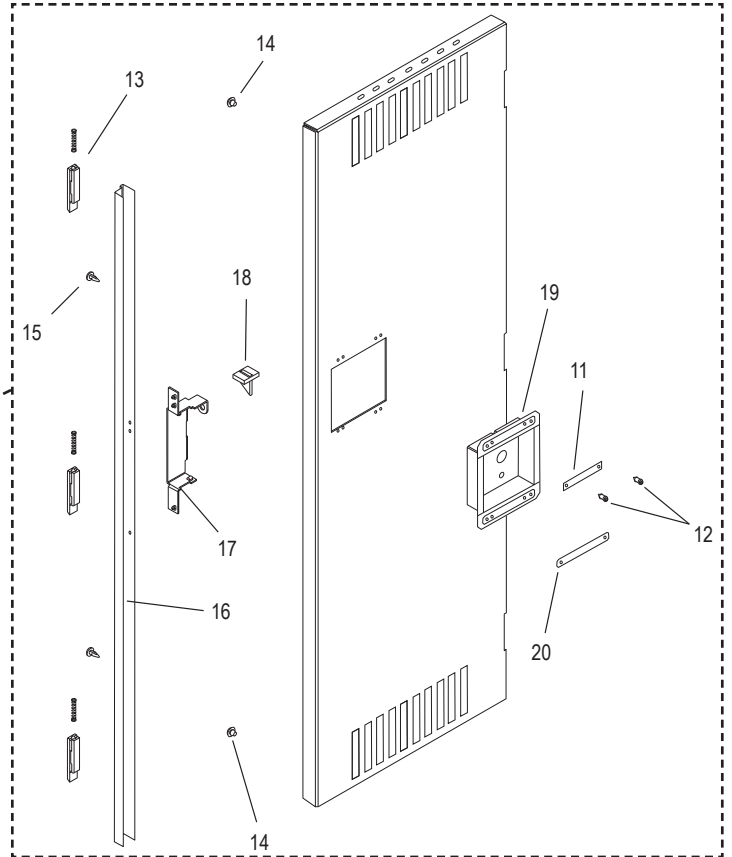
¡ADVERTENCIA! Algunas partes pueden tener bordes filosos. Debe tener cuidado cuando manipule varias piezas para evitar lesiones. Por su seguridad, utilice guantes de trabajo cuando ensamble.

PARTES

ENSAMBLE PRINCIPAL



NO REQUIERE ENSAMBLE




#	DESCRIPCIÓN	CANT.
1	Parte Posterior	1
2	Lateral Izquierdo	1
3	Pata Posterior	2
4	Repisa	1
5	Gancho para Prendas	3
6	Repisas Superiores/Inferiores	2
7	Lateral Derecho	1
8	Ensamble del Marco de Puerta	1
9	Puerta del Locker	1
10	Barra para Prendas	1

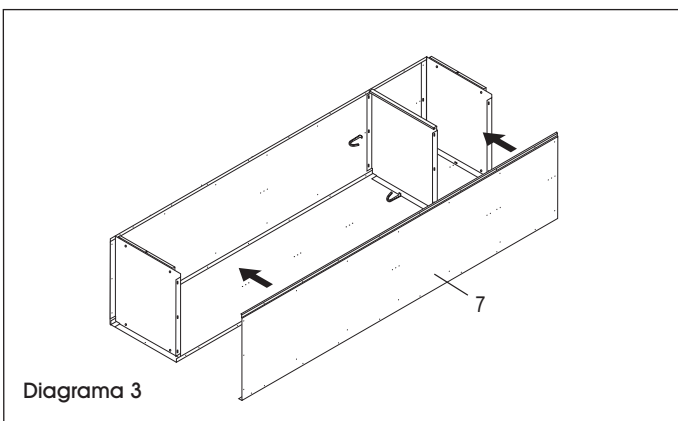
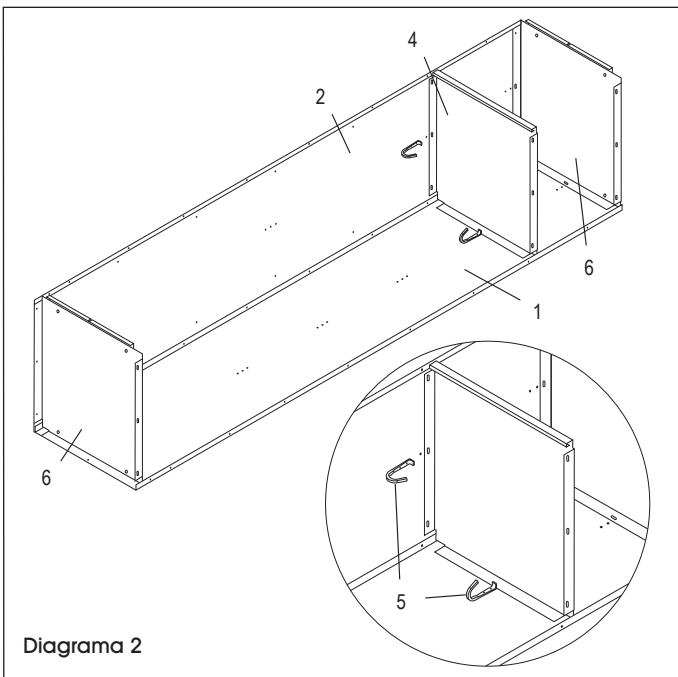
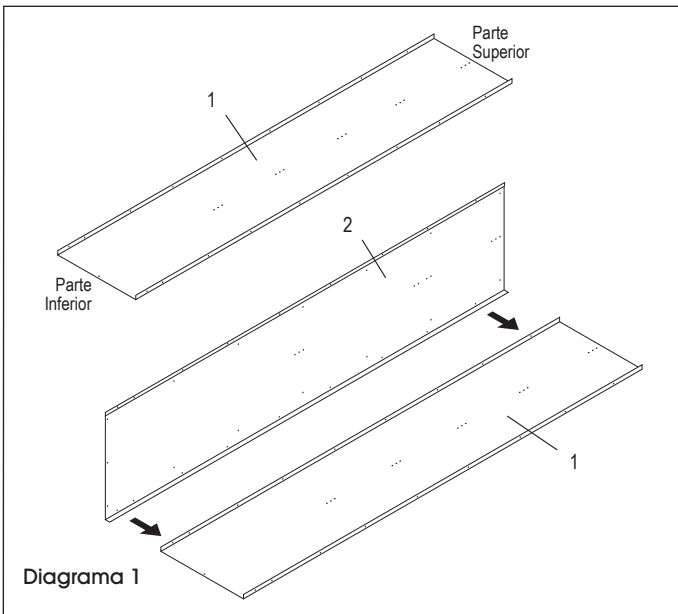
#	DESCRIPCIÓN	CANT.
11	Placa del Número	1
12	Tapa a Presión	2
13	Seguro y Resorte	3
14	Tope	2
15	Remache de Dardo	2
16	Canal de Cerradura	1
17	Receptor de Cerradura	1
18	Pestaña de Refuerzo	1
19	Asa Empotrada	1
20	Placa de Logo	1

ENSAMBLE

ENSAMBLE LOS PANELES PRINCIPALES

 **NOTA:** No apriete los pernos hasta que la unidad esté completamente ensamblada.

1. Localice y separe los laterales izquierdo y derecho (2 y 7). Identifique la parte superior de cada panel. La parte superior de cada panel tiene 3 orificios en vez de uno.
2. Coloque la parte posterior (1) sobre una superficie plana protegida de manera que los bordes queden hacia arriba.
3. Atornille el lateral izquierdo (2) en la parte posterior (1), de manera que los bordes encajen alrededor de la parte posterior utilizando 7 pernos y tuercas – las tuercas hacia adentro. No utilice los 2 orificios inferiores; estos serán utilizados para fijar las patas en el paso 7. (Vea Diagrama 1)
4. Atornille la repisa (4) a la parte posterior y lateral. Fije los ganchos para prendas (5) al panel lateral izquierdo y posterior:
 - Laterales – orificios 3° y 4° bajo la repisa (orificios 6° y 7° contando desde la parte superior).
 - Posteriores – orificios 2° y 3° bajo la repisa (orificios 5° y 6° contando desde la parte superior). (Vea Diagrama 2)
5. Fije las partes superiores e inferiores (6) al lateral y posterior como se muestra.
6. Atornille el lateral derecho (7) al posterior de manera que el borde encaje alrededor de la parte posterior. Fije el lateral a las partes superior, inferior y a la repisa. Fije el gancho para prendas restante al lateral derecho. (Vea Diagrama 3)



CONTINUACIÓN DE ENSAMBLE

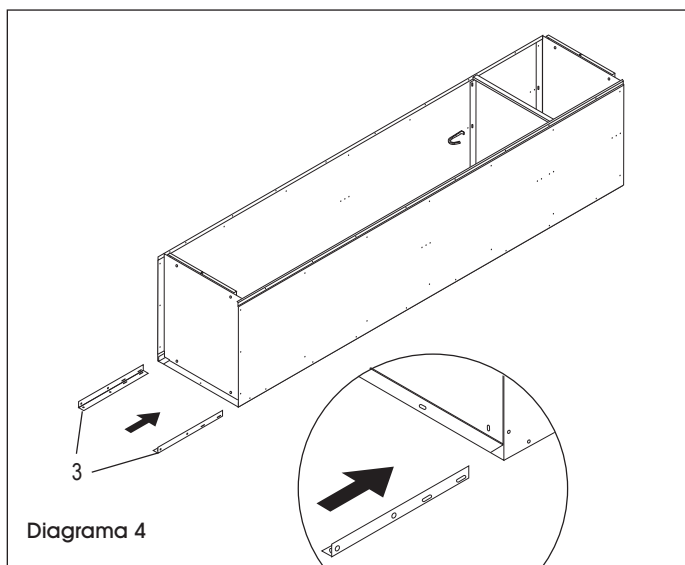


Diagrama 4

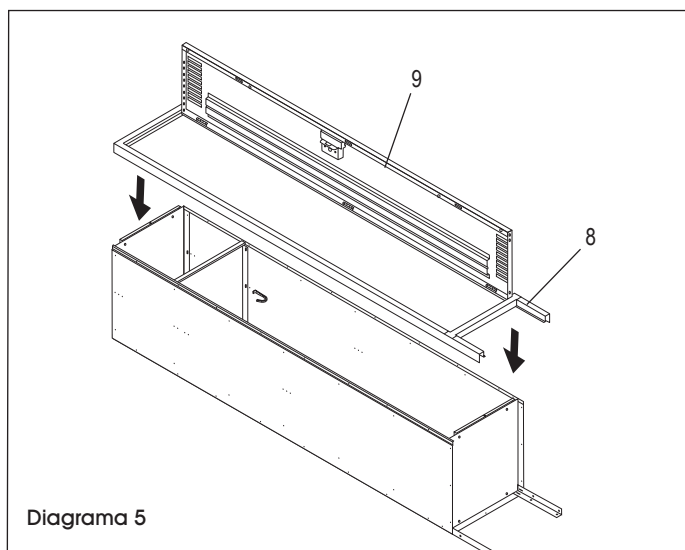


Diagrama 5

7. Inserte las patas (3) dentro de la esquina entre la parte inferior y la lateral. Atornille la pata con los pernos en el lateral utilizando 2 pernos y tuercas por pata. (Vea Diagrama 4)
8. Fije el ensamble de la puerta y el marco (8 y 9) sobre el cuerpo del locker. Asegúrese que los laterales del cuerpo estén dentro de los marcos y no entre los marcos. Fije la parte superior a la parte alta del marco y la parte inferior a la solera del marco (un perno cada uno). Termine fijando el marco utilizando 16 pernos y tuercas. (Vea Diagrama 5)
9. Pare la unidad y colóquela en el lugar deseado.
10. Revise y apriete todos los pernos.
11. Para fijar la barra para prendas, coloque el extremo no ranurado de la barra para prendas (10) sobre la pestaña saliente por encima de la parte superior izquierda del gancho para prendas. Deslice el extremo ranurado de la barra para prendas sobre la pestaña saliente en el gancho derecho para prendas y gire 90 grados para asegurarla.

ASEGURE LAS UNIDADES

1. Ancle las unidades a la pared o al piso. Las unidades sin anclaje podrían caerse si no se aseguran. (Las unidades colocadas de espaldas deben atornillarse juntas).

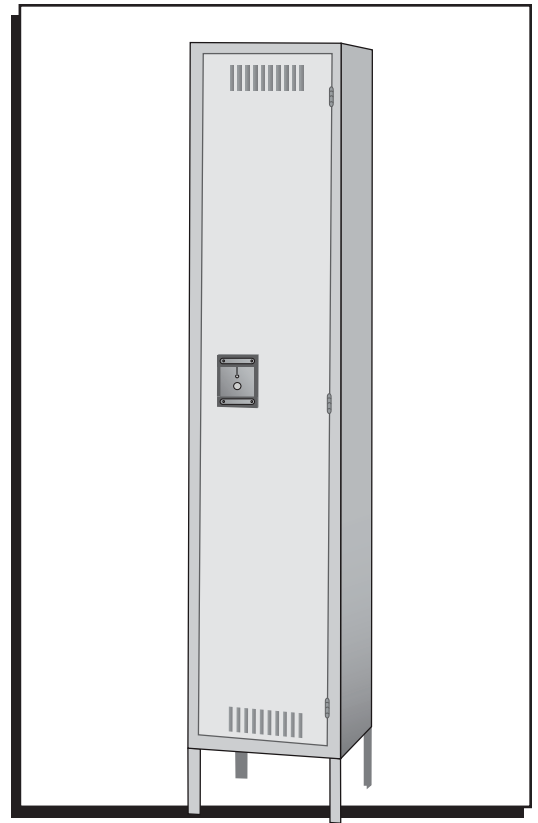


¡PRECAUCIÓN! Debe tener el cuidado de asegurarse que los lockers estén a plomo y nivelados antes de anclarlos.

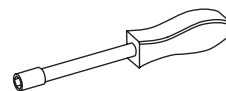
2. Si las unidades no están prenumeradas, una placa opcional (11) se puede fijar con dos tapas a presión (12).

ULINE H-1226, H-5528
CASIER À UN SEUL NIVEAU

1-800-295-5510
uline.ca



OUTIL REQUIS



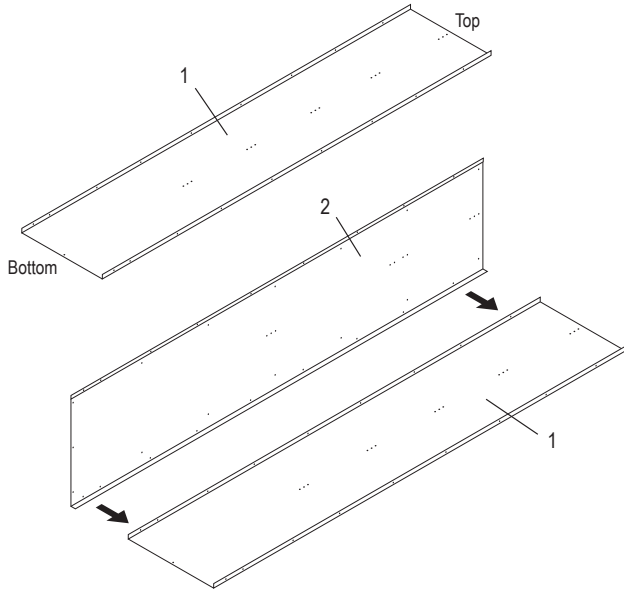
Tournevis à douille de
11/32 po (inclus)



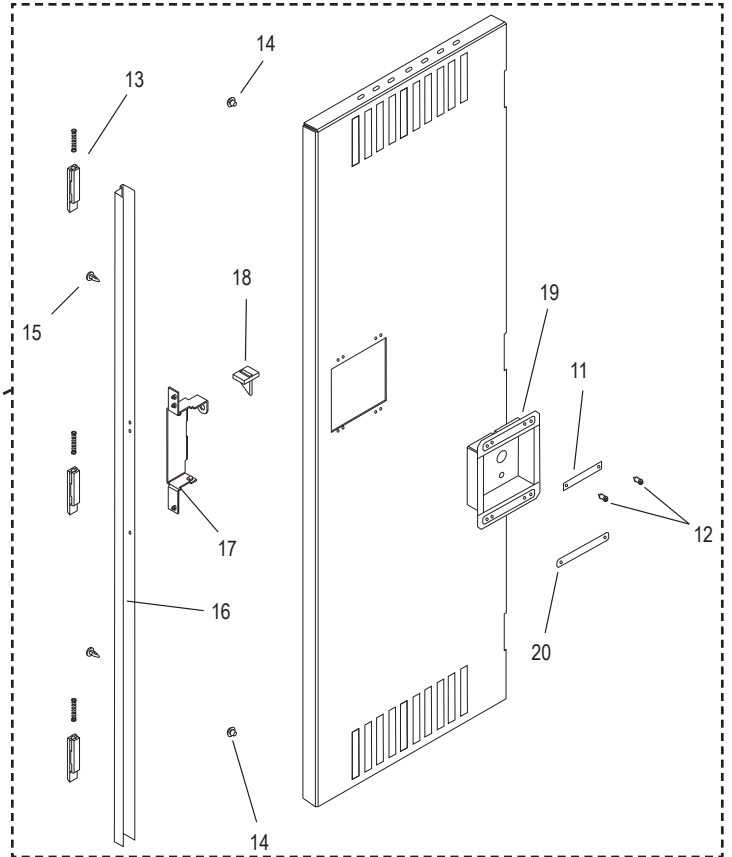
AVERTISSEMENT! Certaines pièces peuvent avoir des bords tranchants. Faites attention lorsque vous manipulez les diverses pièces, afin d'éviter les blessures. Pour votre sécurité, portez des gants de travail lors du montage.

PIÈCES

MONTAGE PRIMAIRE



AUCUN MONTAGE REQUIS



#	DESCRIPTION	QTÉ
1	Arrière	1
2	Côté gauche	1
3	Patte arrière	2
4	Tablette	1
5	Patère	3
6	Tablettes du haut/bas	2
7	Côté droit	1
8	Ensemble de cadres de porte	1
9	Porte de casier	1
10	Tige à manteau	1

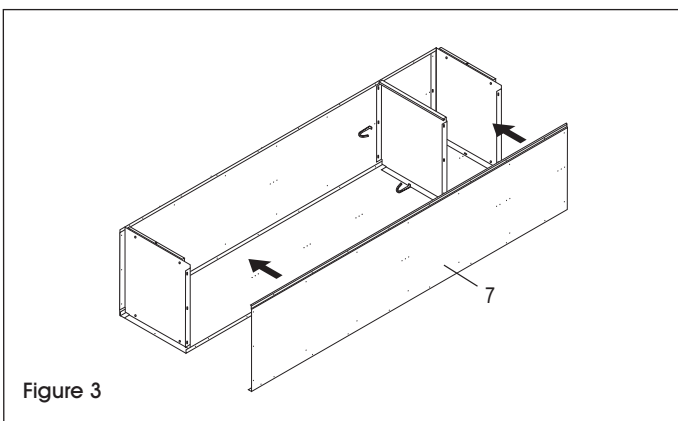
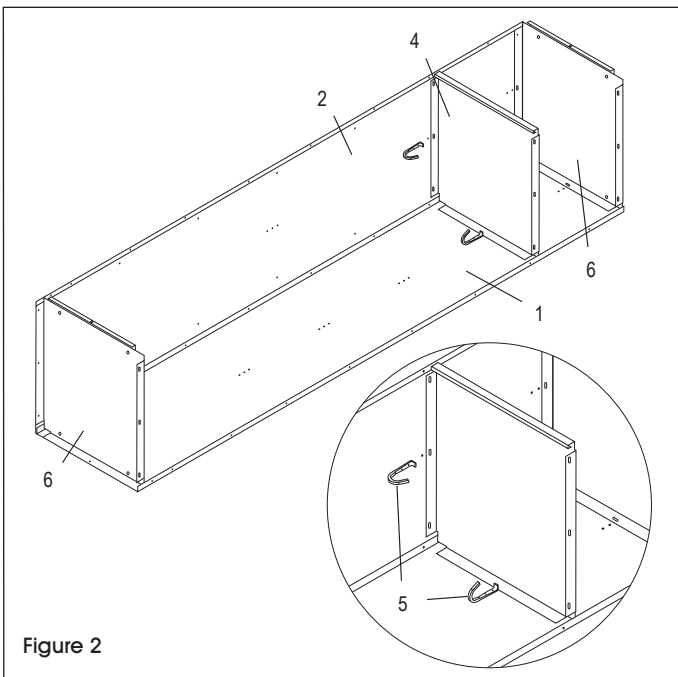
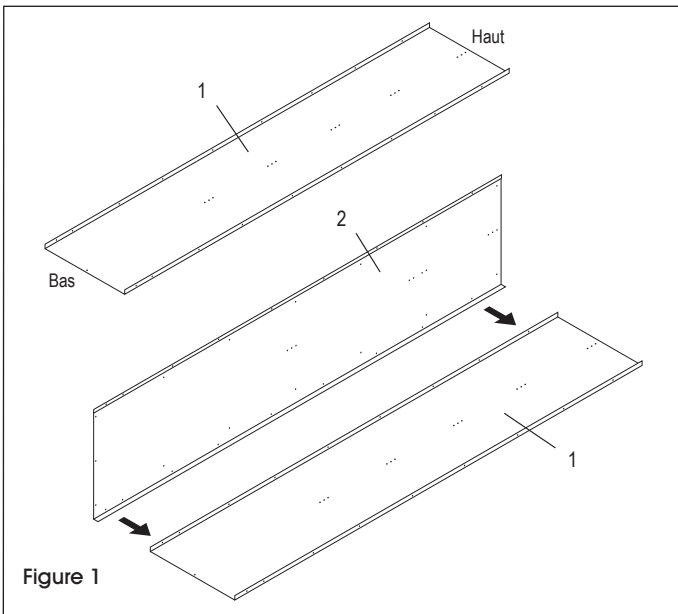
#	DESCRIPTION	QTÉ
11	Plaque numérotée	1
12	Bouchon à pression	2
13	Verrou et ressort	3
14	Butée	2
15	Agrafe à fléchette	2
16	Canal de verrouillage	1
17	Récepteur de verrou	1
18	Onglet de renfort	1
19	Poignée encastree	1
20	Plaque de logo	1

MONTAGE

MONTAGE DES PANNEAUX PRINCIPAUX

 **REMARQUE :** Ne serrez pas les boulons avant que l'unité ne soit complètement assemblée.

1. Repérez et séparez les côtés gauche et droit (2 et 7). Identifiez le dessus de chaque panneau. Le haut de chaque panneau a trois trous au lieu d'un.
2. Placez l'arrière (1) sur une surface plane protégée, brides vers le haut.
3. Boulonnez le côté gauche (2) à l'arrière (1) afin que la bride latérale s'ajuste autour de la partie arrière (utilisez 7 boulons et écrous, ces derniers à l'intérieur). N'utilisez pas les 2 trous du bas; ils serviront à attacher les pattes à l'étape 7. (Voir Figure 1)
4. Boulonnez la tablette (4) à la partie arrière et au côté. Installez les patères (5) au côté gauche et au panneau arrière :
 - Côté – 3e et 4e trous sous la tablette (6e, 7e trous vers le bas à partir du haut).
 - Arrière – 2e et 3e trous sous la tablette (5e, 6e trous vers le bas à partir du haut). (Voir Figure 2)
5. Attachez le haut et le bas (6) au côté et à l'arrière, comme illustré.
6. Boulonnez le côté droit (7) à la partie arrière afin que la bride latérale s'ajuste autour de la partie arrière. Fixez le côté au haut, au fond et à la tablette. Attachez la patère restante au côté droit. (Voir Figure 3)



MONTAGE SUITE

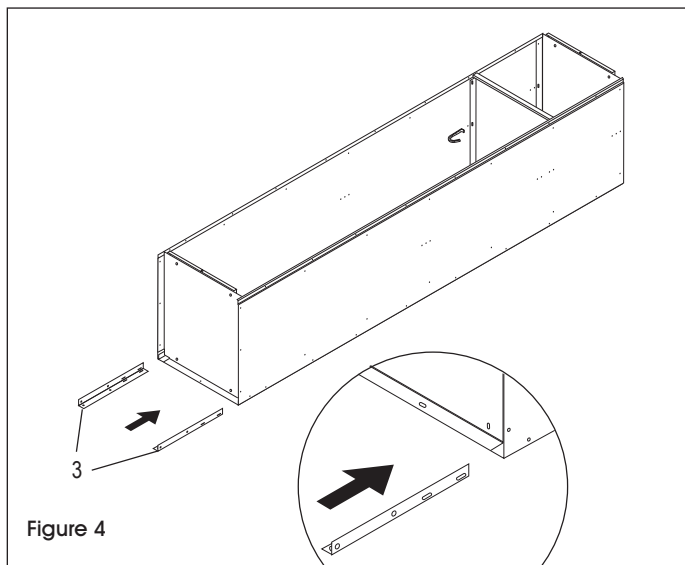


Figure 4

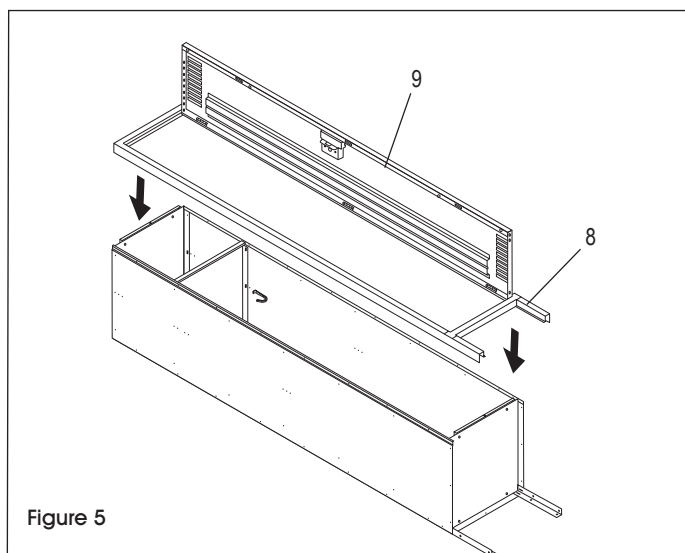


Figure 5

7. Insérez les pattes (3) dans les coins entre le fond et le côté. Boulonnez chaque patte au côté à l'aide de 2 boulons et écrous. (Voir Figure 4)
8. Placez l'ensemble de porte et de cadre (8 et 9) par-dessus le corps du casier. Assurez-vous que les côtés du corps sont à l'intérieur du cadre et non entre les cadres. Fixez le haut à l'entête du cadre et le fond au seuil du cadre (un boulon chacun). Pour finir, fixez le cadre à l'aide de 16 boulons et écrous. (Voir Figure 5)
9. Relevez l'unité debout et placez-la à l'endroit désiré.
10. Vérifiez et serrez tous les boulons.
11. Pour fixer la tige à manteau, placez l'extrémité non fendue de la tige (10) sur l'onglet en saillie de la patère supérieure gauche. Faites glisser l'extrémité fendue de la tige à manteau sur l'onglet en saillie dans la patère droite, puis tournez de 90° pour la fixer.

ARRIMAGE DES UNITÉS

1. Arrimez les unités au mur ou au plancher. Les unités sans ancrage peuvent tomber si elles ne sont pas fixées solidement. (Les unités dos à dos doivent être boulonnées ensemble.)



MISE EN GARDE : Des précautions doivent être prises pour s'assurer que les casiers sont bien de niveau avant l'arrimage.

2. Si les unités ne sont pas prénumérotées, une plaque numérotée facultative (11) peut être fixée avec deux bouchons à pression (12).