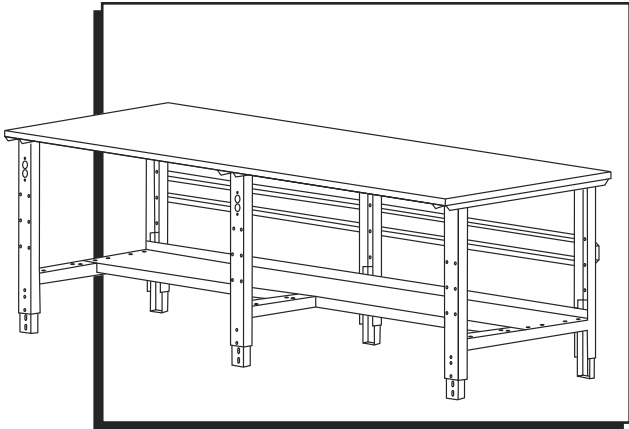


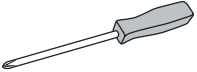
ULINE H-1222
H-2484

1-800-295-5510
uline.com

96" PACKING TABLES



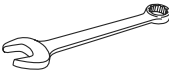
TOOLS NEEDED



Phillips Head
Screwdriver



7/16" Wrench



3/8" Wrench
10 mm Wrench
(For Non-Steel Top Assembly)

ASSEMBLY

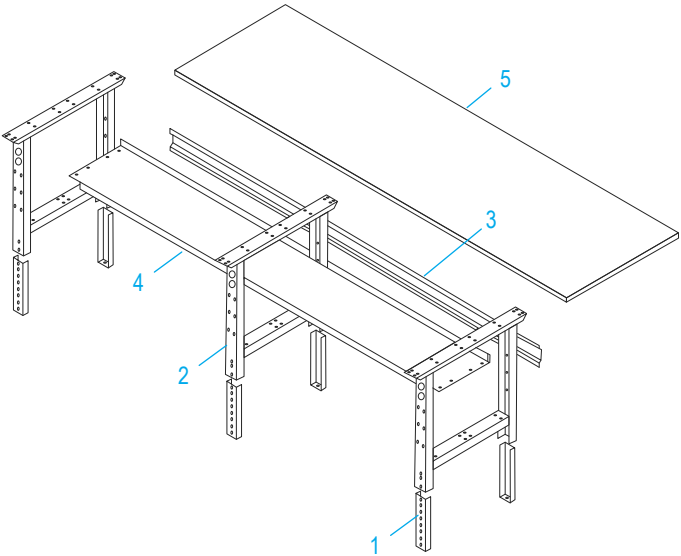
LEGS AND FRAME ASSEMBLY

1. Insert adjustable feet (1) into legs (2) and slide into place at desired height.

 **NOTE:** If desired, insert locking tabs through legs and adjustable feet to lock feet into place.

2. Place legs (2) in upright position. Legs should be placed approximately 45" apart.
3. Attach stringer (3) to table legs using center six holes in back legs. Fasten with 12 bolts, lock washers and nuts.
4. Place lower shelf (4) across braces of legs. Attach lower shelf using six nuts and bolts.
5. To attach tabletop (5) to frame assembly, place tabletop on a smooth, non-marring surface with top side facing down.
6. Rotate the assembled frame upside down and line up with the pre-drilled holes on the bottom side of the top.

#	DESCRIPTION	QTY
1	Adjustable Feet	6
2	Legs	3
3	Stringer	1
4	Lower Shelf	1
5	Tabletop	1
	1/4"-20 x 5/8" Bolts	20
	1/4"-20 Nuts	20
	Lock Washers	20
	#14 x 3/4" Wood Screws	24
	Locking Tabs	6



ASSEMBLY CONTINUED

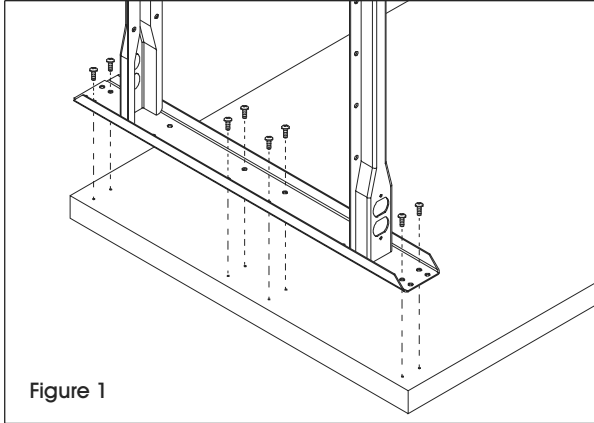


Figure 1

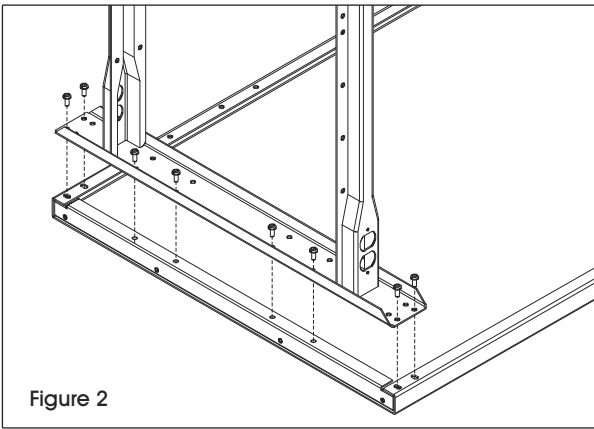


Figure 2

NON-STEEL TOP ASSEMBLY

(Composite Wood, Laminate, Maple, Stainless Steel, ESD)

1. Using 24 wood screws, attach legs to the under side of the top (5) through pre-drilled holes. (See Figure 1)
2. Set bench assembly upright and recheck all nuts, bolts and screws for tightness.

STEEL TOP ASSEMBLY

Hardware pack includes:

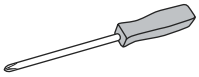
DESCRIPTION	QTY
1/4"-20 x 5/8" Bolts	41
1/4"-20 Nuts	29
Lock Washers	29



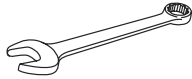
NOTE: There are two mounting channels provided for installing an optional cabinet or drawer.

1. Align leg holes to end of tabletop. Secure with eight 1/4"-20 x 5/8" bolts. Threaded inserts are provided on each tabletop end. (See Figure 2)
2. Set bench assembly upright and recheck all bolts for tightness.

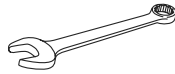
HERRAMIENTAS NECESARIAS



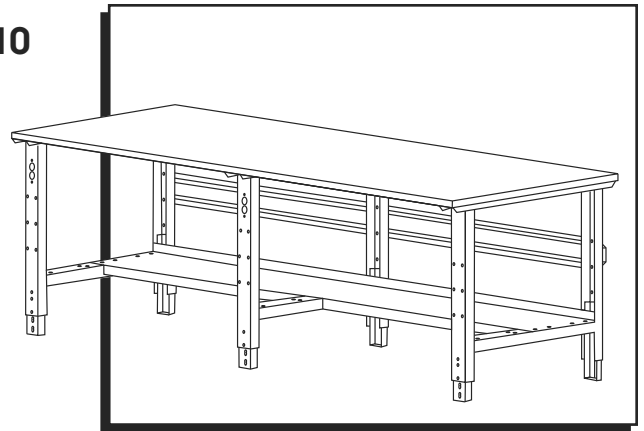
Desarmador de Cruz



Llave de 7/16"




Llave de 3/8"
Llave de 10 mm
(Para ensamblar cubiertas que no sean de acero)



ENSAMBLE

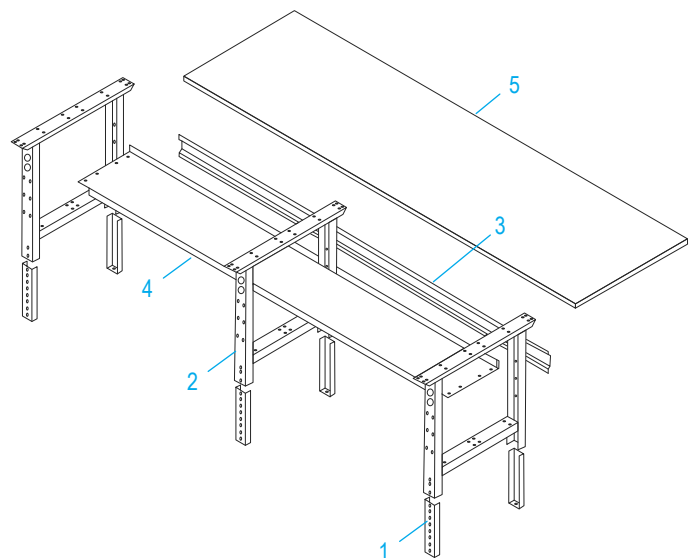
ENSAMBLE DE LOS POSTES Y EL ARMAZÓN

1. Inserte las patas ajustables (1) dentro de los postes (2) y deslícelos en su lugar a la altura deseada.

 **NOTA:** Si lo desea, inserte las pestañas de fijación a través de los postes y las patas ajustables para asegurarlas en su lugar.

2. Coloque los postes (2) en posición vertical. Los postes deben colocarse con una separación de aproximadamente 1.1 m (45").
3. Fije el larguero (3) a los postes de la mesa utilizando los seis orificios centrales de los postes posteriores. Sujete con 12 pernos, rondanas de seguridad y tuercas.
4. Coloque la repisa inferior (4) sobre los soportes de los postes. Fije la repisa inferior utilizando seis tuercas y pernos.
5. Para fijar la cubierta (5) al ensamblado del armazón, coloque la cubierta en una superficie lisa protegida, con la parte superior hacia abajo.
6. Gire el armazón ensamblado y alinee con los orificios pretaladrados ubicados en la parte inferior de la cubierta.

#	DESCRIPCIÓN	CANT.
1	Patas Ajustables	6
2	Postes	3
3	Larguero	1
4	Repisa Inferior	1
5	Cubierta	1
	Pernos de 1/4"-20 x 5/8"	20
	Tuercas de 1/4"-20	20
	Rondanas de Seguridad	20
	Tornillos para Madera de #14 x 3/4"	24
	Pestañas de Fijación	6



CONTINUACIÓN DEL ENSAMBLE

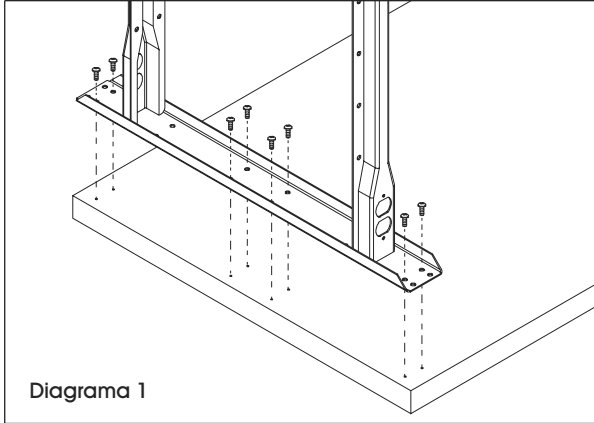


Diagrama 1

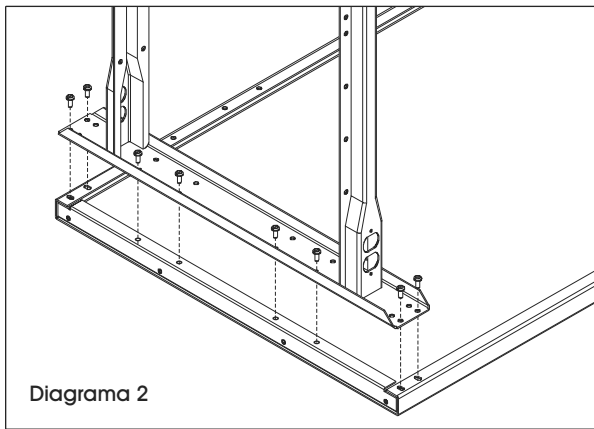


Diagrama 2

ENSAMBLE DE LA CUBIERTA (NO SEAN DE ACERO)

(Madera Comprimida, Laminado, Arce, Acero Inoxidable, ESD)

1. Utilizando 24 tornillos para madera, fije los postes a la parte inferior de la cubierta (5) a través de los orificios preperforados. (Vea Diagrama 1)
2. Coloque de pie el ensamble y revise de nuevo que todas las tuercas, los pernos y tornillos estén apretados.

ENSAMBLE DE UNA CUBIERTA DE ACERO

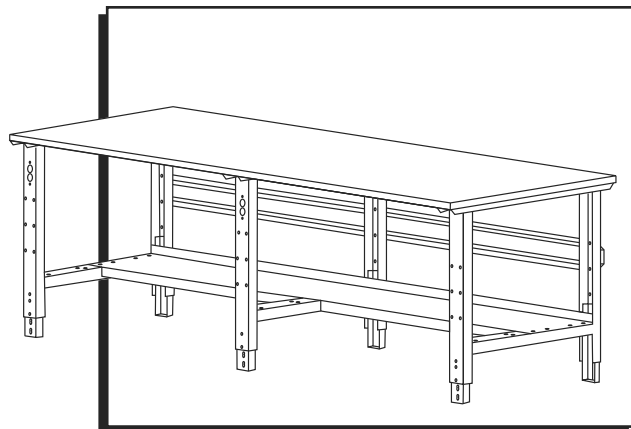
El paquete de tornillería incluye:

DESCRIPCIÓN	CANT.
Pernos de 1/4"-20 x 5/8"	41
Tuercas de 1/4"-20	29
Rondanas de Seguridad	29

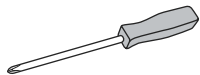


NOTA: Existen dos canales de instalación para poder agregar un gabinete o cajón opcional.

1. Alinee los orificios de los postes al extremo de la cubierta de la mesa. Asegure con ocho pernos de 1/4"-20 x 5/8". Se proporcionan insertos roscados en cada extremo de la cubierta de la mesa. (Vea Diagrama 2)
2. Coloque de pie el ensamble y revise de nuevo que todos los pernos estén bien apretados.



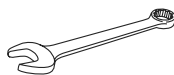
OUTILS REQUIS



Tournevis
cruciforme



Clé de 7/16 po



Clé de 3/8 po
Clé de 10 mm
(pour le montage de surfaces
de table autre qu'en acier)

MONTAGE

MONTAGE DES PIEDS ET DU CADRE

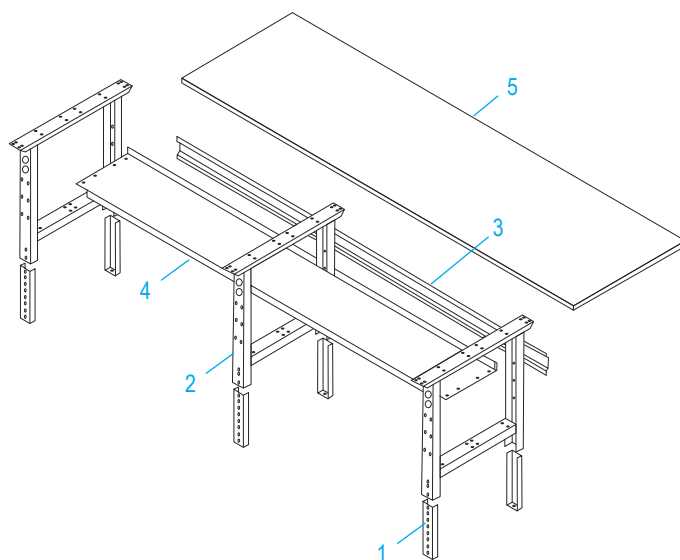
1. Insérez les pattes réglables (1) dans les pieds (2) et glissez-les jusqu'à la hauteur désirée.



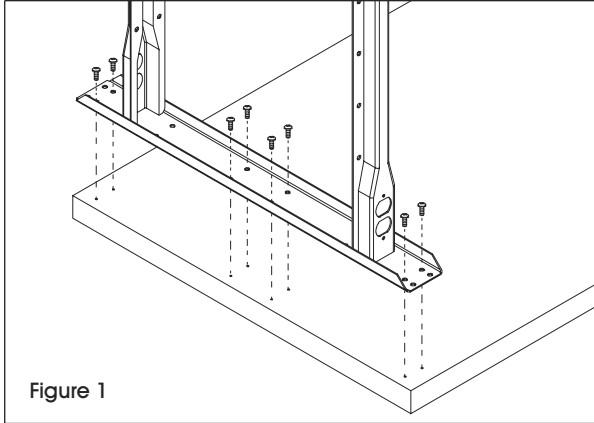
REMARQUE : Si vous le souhaitez, insérez les languettes de verrouillage à travers les pieds et les pattes réglables pour verrouiller les pattes en position.

2. Placez les pieds (2) en position verticale. Les pieds doivent être placés à environ 1,1 m (45 po) l'un de l'autre.
3. Fixez le longeron (3) aux pieds de la table en vous servant des six trous centraux des pieds arrière. Fixez avec 12 boulons, rondelles de blocage et écrous.
4. Déposez la tablette inférieure (4) sur les renforts transversaux des pieds. Fixez la tablette inférieure à l'aide de six boulons et écrous.
5. Pour fixer la surface de table (5) à l'ensemble du cadre, placez la surface de table sur une surface lisse et non marquante, côté supérieur vers le bas.
6. Retournez le cadre assemblé et alignez-le sur les trous préperçés du côté inférieur de la surface de table.

#	DESCRIPTION	QTÉ
1	Pattes réglables	6
2	Pieds	3
3	Longeron	1
4	Tablette inférieure	1
5	Surface de table	1
	Boulons de 1/4 po-20 x 5/8 po	20
	Écrous de 1/4 po-20	20
	Rondelles de blocage	20
	Vis à bois n° 14 x 3/4 po	24
	Languettes de verrouillage	6



MONTAGE SUITE



MONTAGE D'UNE SURFACE AUTRE QU'EN ACIER

(bois composite, stratifié, érable, acier inoxydable, DES)

1. À l'aide de 24 vis à bois, fixez les pieds au côté inférieur de la surface de table (5), par les trous prépercés. (Voir Figure 1)
2. Placez l'ensemble de la table à l'endroit et vérifiez que tous les écrous, vis et boulons sont bien serrés.

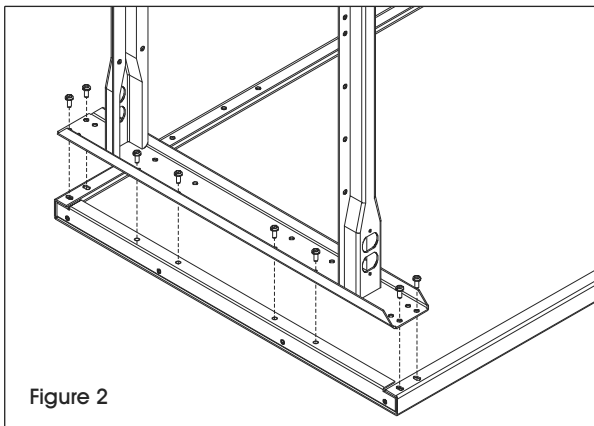
MONTAGE D'UNE SURFACE EN ACIER

L'ensemble de matériel comprend :

DESCRIPTION	QTÉ
Boulons de 1/4 po-20 x 5/8 po	41
Écrous de 1/4 po-20	29
Rondelles de blocage	29



REMARQUE : Deux profilés de fixation sont fournis pour une installation optionnelle d'une armoire ou d'un tiroir.



1. Alignez les trous des pieds avec l'extrémité de la surface de table. Fixez à l'aide de huit boulons de 1/4 po-20 x 5/8 po. Des sections filetées sont fournies à chaque extrémité de la surface. (Voir Figure 2).
2. Placez la table à l'endroit, puis vérifiez que tous les boulons sont serrés.