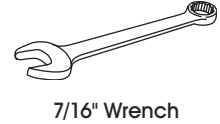
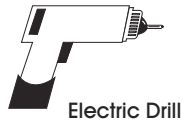
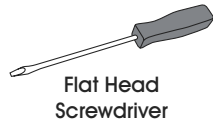


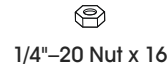
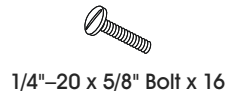
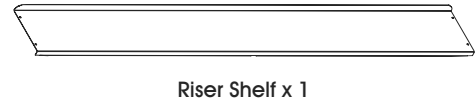
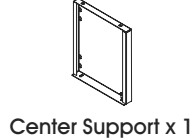
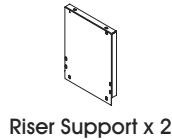
ULINE H-1222-SHELF
H-5506
PACKING TABLE SHELF

1-800-295-5510
uline.com

TOOLS NEEDED




PARTS



ASSEMBLY

 **NOTE:** Table should be in upright position.

1. Secure riser supports to top end using four 1/4-20 x 5/8" bolts and nuts for steel tops or four #14 x 3/4" wood screws for non-steel tops.

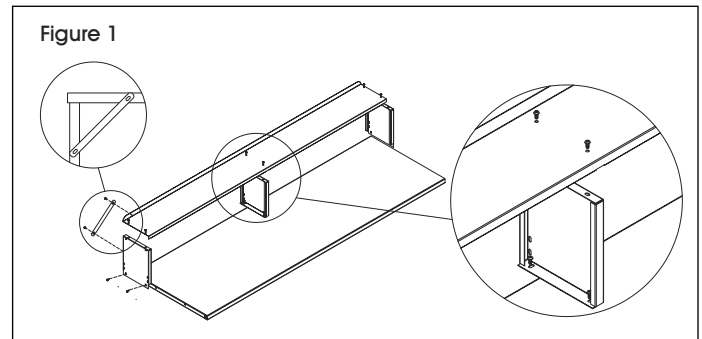
 **NOTE FOR NON-STEEL TOPS ONLY:** Prior to attaching wood screws, drill two pilot holes into the bench through the holes at the bottom of the riser support using a 3/16" drill bit.

2. Secure riser shelf to supports using two 1/4-20 x 5/8" bolts and nuts on each end.
3. Align the riser center support beneath the center holes in the riser shelf, and mark the location of the two screw holes on the bench top. Remove the center support and drill pilot holes using a 3/16" drill bit for non-steel tops and a 5/16" drill bit for steel tops.

 **NOTE:** It may be necessary to remove the riser shelf to drill straight down.

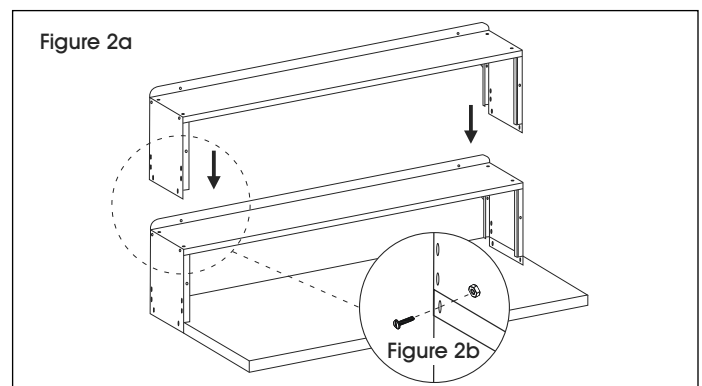
4. Attach the center support to the riser shelf using two 1/4-20 x 5/8" bolts and nuts. Attach to bench top using two #14 x 3/4" wood screws (for non-steel tops) or two 1/4-20 x 5/8" bolts and nuts (for steel tops). (See Figure 1)

5. Secure sway braces to riser support and riser shelf using four 1/4-20 x 5/8" bolts and nuts. (See Figure 1)



6. Risers may be double stacked. Attach a second riser to the first using the same procedures for steel tops above. (See Figure 2a and 2b)

 **NOTE:** Do not stack more than one additional riser onto the original riser.



HERRAMIENTAS NECESARIAS



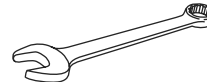
Desarmador
de Cabeza Plana



Taladro
Eléctrico

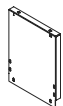


Broca de Taladro de 5/16" (solo para acero)
Broca de Taladro de 3/16" (solo si no es acero)

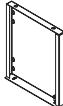


Llave Combinada
de 7/16"

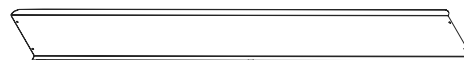
PARTES



2 Soportes de Elevación



1 Soporte Central



1 Repisa



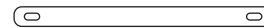
6 Tornillos para Madera
#14 x 3/4"



16 Pernos de
1/4"-20 x 5/8"



16 Tuercas de 1/4"-20



2 Abrazaderas de Apoyo

ENSAMBLE

NOTA: La mesa debe estar de pie.

1. Fije los soportes de elevación al extremo de la cubierta usando cuatro pernos de 1/4-20 x 5/8" y tuercas para cubiertas de acero o cuatro tornillos para madera de #14 x 3/4" para cubiertas que no sean de acero.

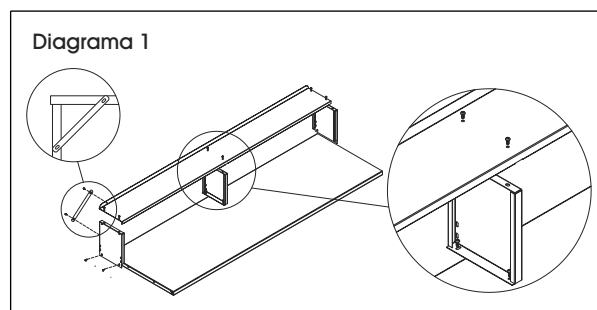
NOTA SOLO PARA CUBIERTAS QUE NO SEAN DE ACERO: Antes de colocar los tornillos para madera, taladre dos orificios piloto en cada banca a través de los orificios de la parte inferior del soporte de elevación usando una broca de taladro de 3/16".

2. Fije la repisa a los soportes usando dos pernos de 1/4-20 x 5/8" y tuercas en cada extremo.
3. Alinee el soporte central de la repisa por debajo de los orificios centrales de la repisa y marque la ubicación de los dos tornillos en la parte superior de banca. Quite los soportes centrales y taladre orificios piloto usando una broca de 3/16" para cubiertas que no sean de acero y una broca de 5/16" para cubiertas de acero.

NOTA: Es posible que sea necesario quitar la repisa para taladrar hasta abajo.

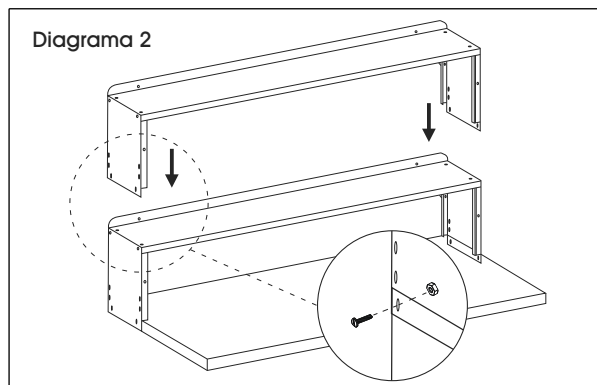
4. Fije los soportes centrales a la repisa usando dos pernos de 1/4-20 x 5/8" y tuercas. Fije a la parte superior de banca usando dos tornillos para madera de #14 x 3/4" para cubiertas que no sean de acero o dos pernos y tuercas de 1/4-20 x 5/8" (para cubiertas de acero). (Vea Diagrama 1)

5. Fije las abrazaderas de apoyo al soporte de elevación y a la repisa usando cuatro pernos de 1/4-20 x 5/8" y tuercas. (Vea Diagrama 1)



6. Los soportes pueden estibarse. Coloque un segundo soporte sobre el primero siguiendo el mismo procedimiento indicado arriba para cubiertas de acero. (Vea Diagrama 2)

NOTA: No estibe más de un soporte adicional sobre el original.



TABLETTE POUR TABLE D'EMBALLAGE

OUTILS REQUIS



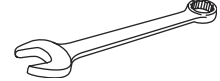
Tournevis à tête plate



Perceuse électrique

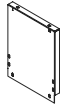


Mèche de perceuse de 5/16 po (uniquement pour surfaces en acier)
Mèche de perceuse de 3/16 po (ne s'applique pas aux surfaces en acier)

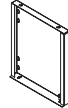


Clé de 7/16 po

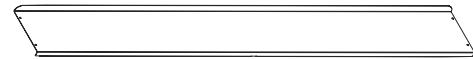
PIÈCES



Support latéral x 2



Support central x 1



Tablette x 1



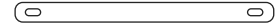
Vis à bois n° 14 x 3/4 po x 6



Boulons de 1/4 po-20 x 5/8 po x 16



Écrous de 1/4 po-20 x 16



Renforts obliques x 2

ASSEMBLAGE

REMARQUE : La table doit être debout.

- Fixez les supports latéraux aux extrémités du dessus de table à l'aide de quatre boulons et écrous de 1/4-20 x 5/8 po si la surface est en acier ou de quatre vis à bois n° 14 x 3/4 po si la surface n'est pas en acier.

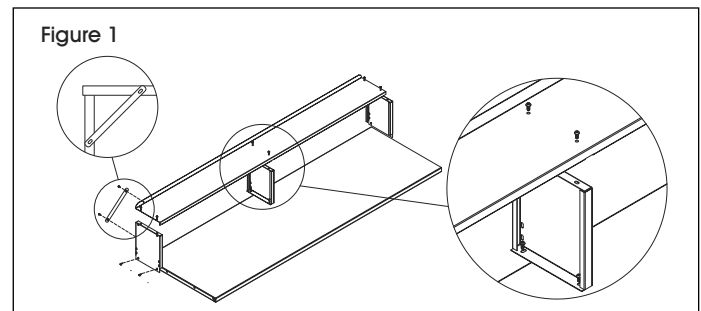
REMARQUE CONCERNANT LES DESSUS DE TABLE QUI NE SONT PAS EN ACIER : Avant de fixer les vis à bois, percez deux avant-trous dans la table à travers les trous de la partie inférieure des supports latéraux à l'aide d'une mèche de perceuse de 3/16 po.

- Fixez la tablette aux supports à l'aide de deux boulons et écrous de 1/4-20 x 5/8 po à chaque extrémité.
- Alignez le support central sous les trous au milieu de la tablette, et marquez l'emplacement des deux trous de vis sur le dessus de table. Retirez le support central et percez des avant-trous à l'aide d'une mèche de perceuse de 3/16 po pour les surfaces qui ne sont pas en acier et d'une mèche de perceuse de 5/16 po pour les surfaces en acier.

REMARQUE : Il se peut que vous ayez à retirer la tablette afin de percer les trous.

- Fixez le support central à la tablette à l'aide de deux boulons et écrous de 1/4-20 x 5/8 po. Fixez-le au dessus de table à l'aide de deux vis à bois n° 14 x 3/4 po (pour les surfaces qui ne sont pas en acier) ou deux boulons et écrous de 1/4-20 x 5/8 po (pour les surfaces en acier). (Voir Figure 1)

- Fixez les renforts obliques aux supports latéraux et à la tablette à l'aide de quatre boulons et écrous de 1/4-20 x 5/8 po. (Voir Figure 1)



- Deux tablettes peuvent être placées l'une par-dessus l'autre. Suivez la même procédure, décrite ci-dessus pour fixer une deuxième tablette sur la première (pour les surfaces en acier). (Voir Figure 2)

REMARQUE : Ne superposez pas plus d'une tablette supplémentaire sur la première tablette.

