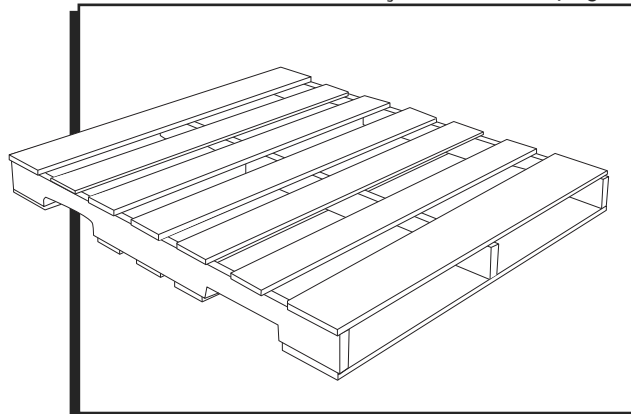
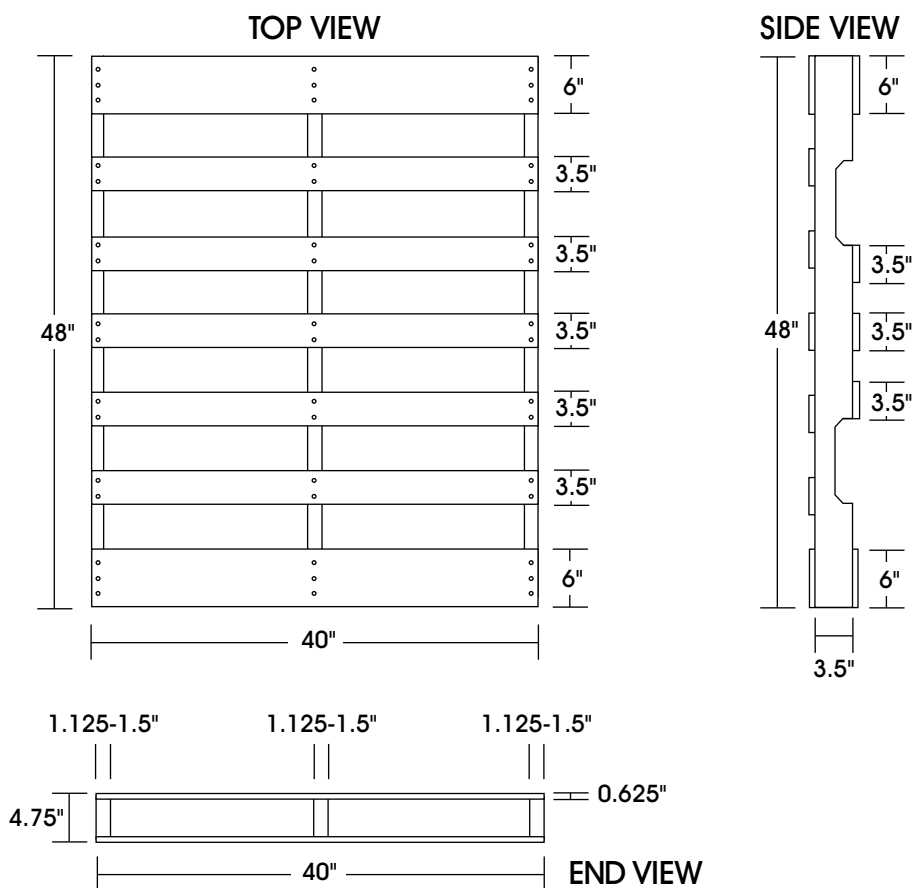


ULINE H-1218
NEW WOOD PALLET

1-800-295-5510
 uline.com



PRODUCT DIMENSIONS

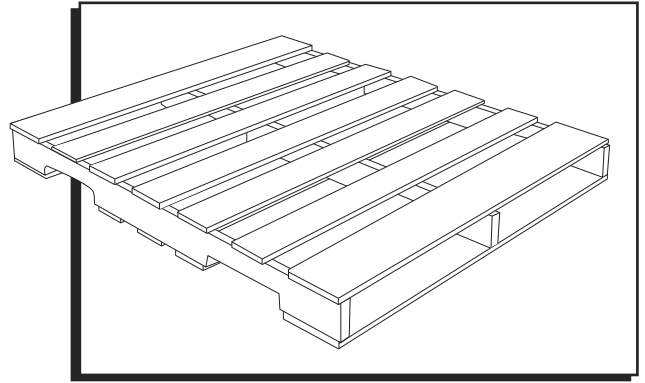


SPECIFICATIONS

MODEL #	DIMENSIONS		HEIGHT		TRAILER QUANTITY		WEIGHT CAPACITY		WEIGHT
	L	W	FORK	OVERALL	48'	53'	FLOOR	FORK	
H-1218	48"	40"	3.5"	4.75"	560	600	7,528 lbs.	2,500 lbs.	42 lbs.

ULINE H-1218
TARIMA DE
MADERA NUEVA

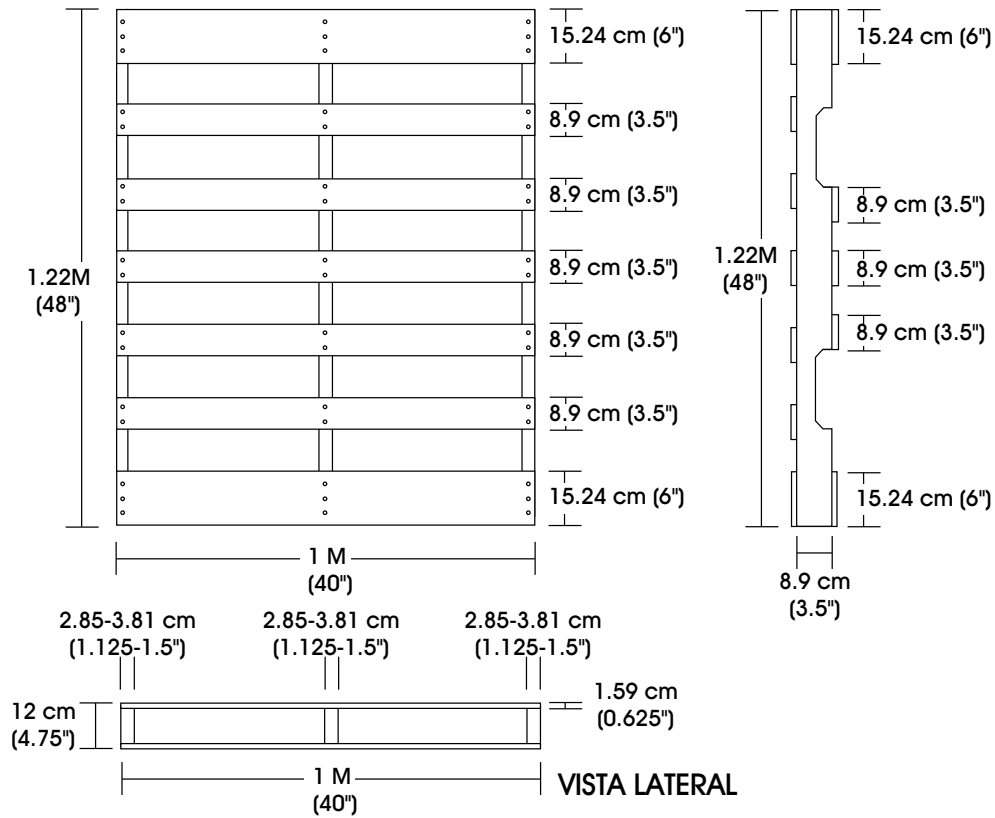
800-295-5510
 uline.mx



DIMENSIONES DEL PRODUCTO

VISTA SUPERIOR

VISTA DEL EXTREMO

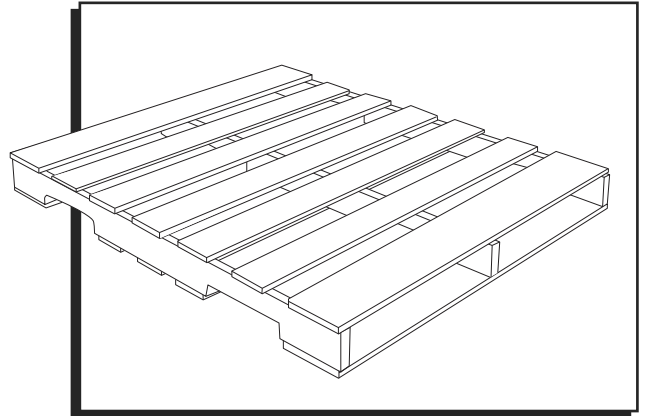


ESPECIFICACIONES

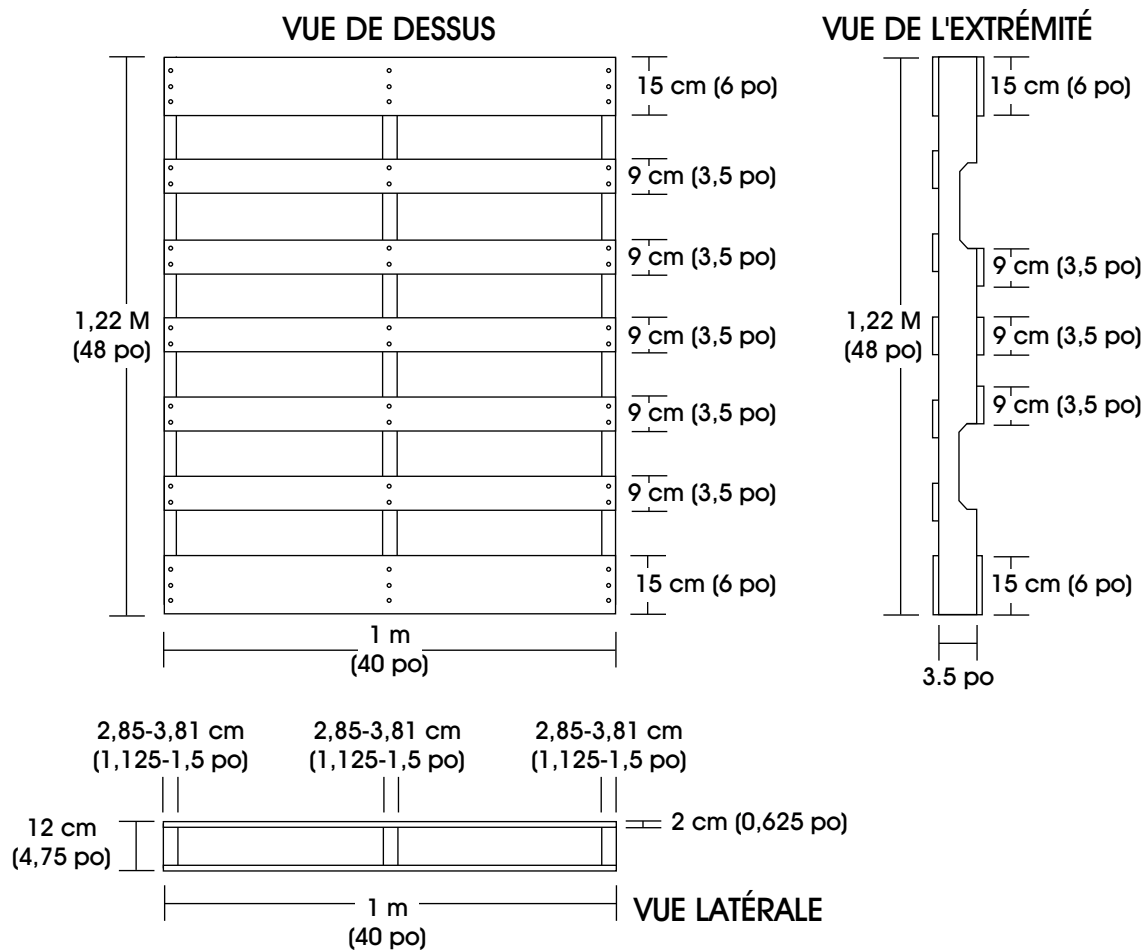
MODELO NO.	DIMENSIONES		ALTO		CANTIDAD POR TRÁILER		CAPACIDAD DE PESO		PESO
	LARGO	ANCHO	HORQUILLA	TOTAL	14.6 M (48')	16.15 M (53')	PISO	HORQUILLA	
H-1218	121.9 cm (48")	102 cm (40")	9 cm (3.5")	12 cm (4.75")	560	600	3,414 kg (7,528 lbs.)	1,133 kg (2,500 lbs.)	19 kg (42 lbs.)

ULINE H-1218
PALETTE EN BOIS NEUF

1-800-295-5510
 uline.ca



DIMENSIONS DU PRODUIT



SPÉCIFICATIONS

N° DE MODÈLE	DIMENSIONS		HAUTEUR		QUANTITÉ PAR REMORQUE		CAPACITÉ DE CHARGE		POIDS
	Long.	Larg.	FOURCHE	TOTALE	14,6 m (48 pi)	16,15 m (53 pi)	PLANCHER	FOURCHE	
H-1218	1,2 m (48 po)	1 m (40 po)	8,9 cm (3,5 po)	12 cm (4,75 po)	560	600	3 414,6 kg (7 528 lb)	1 134 kg (2 500 lb)	19 kg (42 lb)