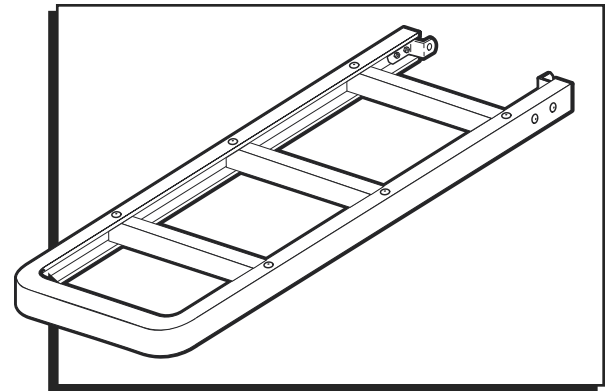


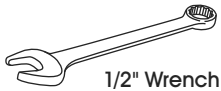
ULINE H-1208

30" NOSE EXTENSION FOR ALUMINUM HAND TRUCKS

1-800-295-5510
uline.com



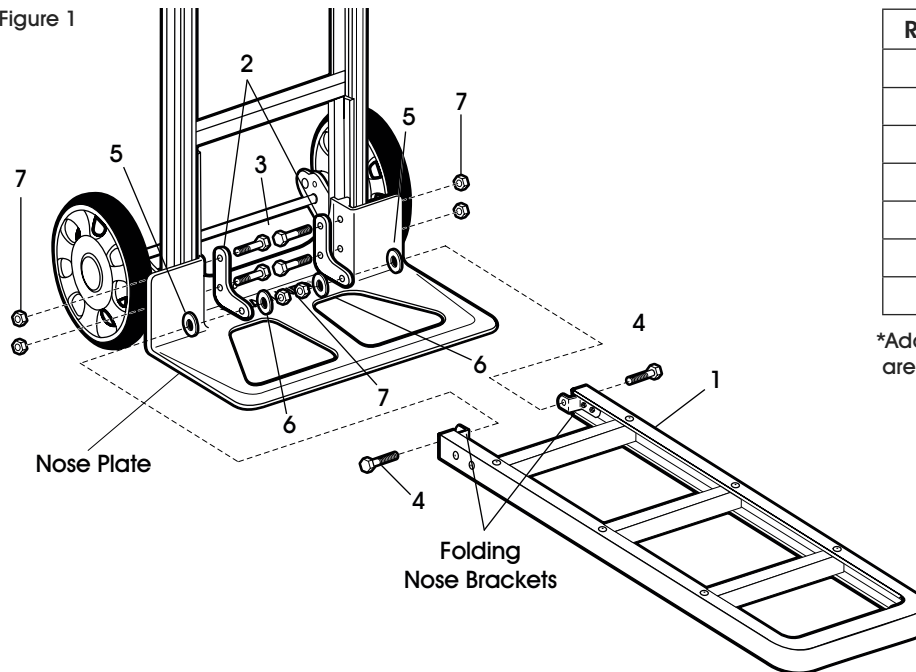
TOOLS NEEDED



1/2" Wrench

PARTS

Figure 1



REF.	QTY.	DESCRIPTION
1	1	Folding Nose Extension
2	2	"L" Bracket
3	4	5/16"-18 x 2 3/8" - Hex Head Bolt
4	2	5/16"-18 x 1" - Hex Head Bolt
5	2	Flat Washer
6	2	Spherical Washer
7	2	5/16"-18 - Locknut*

*Additional four locknuts required for assembly are included with hand truck hardware.

ASSEMBLY



NOTE: If you are adding the folding nose extension to an assembled hand truck, remove four 5/16"-18 x 2 3/8" - hex head bolts from the nose plate and discard the bolts. Keep the locknuts. If you are installing on a new hand truck, proceed to step 1.

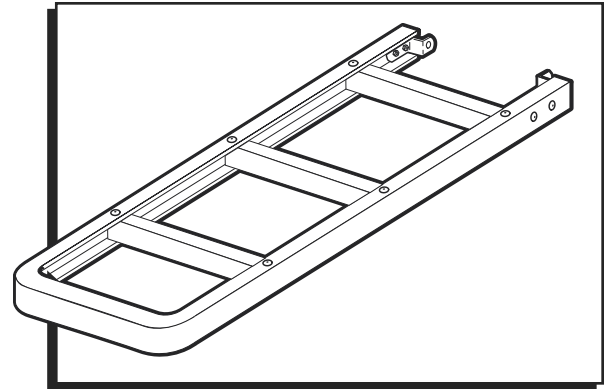
1. Attach "L" brackets to the inside of the nose plate using 5/16"-18 x 2 3/8" - hex head bolts and four 5/16"-18 - locknuts. (See Figure 1)
2. Position the folding nose extension so both of the folding nose brackets are on the outside of the "L" brackets with the holes aligned and the crossbar rivets facing up. (See Figure 1)
3. Attach the folding nose extension to the "L" brackets. (See Figure 1)
 - a. Slide one 5/16"-18 x 1" - hex head bolt through the folding nose bracket (toward the inside of the extension). Slide a flat washer over the bolt.
 - b. Slide the bolt through the "L" bracket. Slide a spherical washer over the end of the bolt and secure with one 5/16"-18 - locknut but **DO NOT TIGHTEN**.
 - c. Repeat for the other side.
 - d. Tighten all locknuts.

ULINE H-1208

EXTENSIÓN DE LA BASE PARA DIABLITOS DE ALUMINIO - 30"

800-295-5510

uline.mx



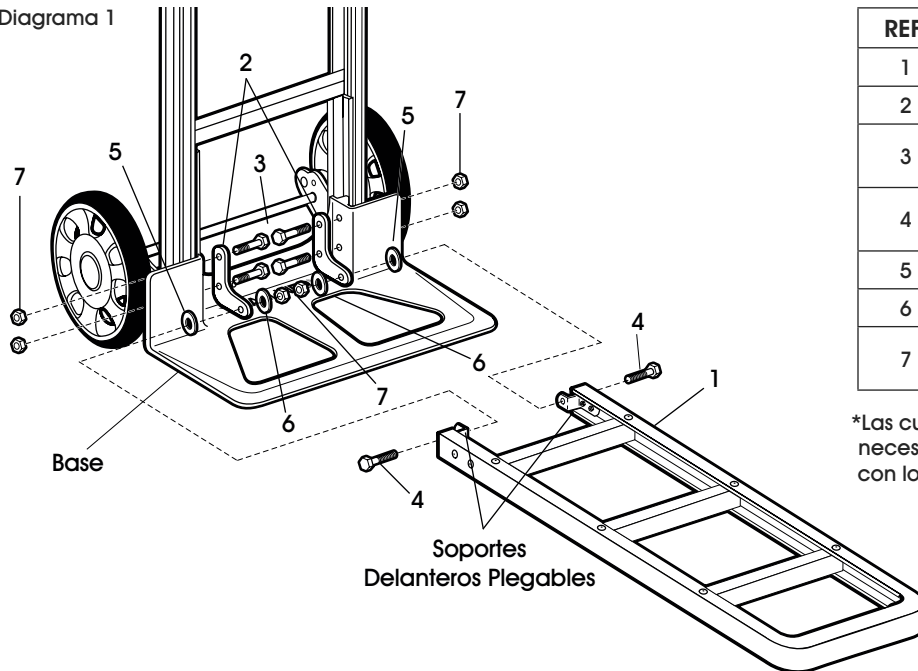
HERRAMIENTAS NECESARIAS



Llave de 1/2"

PARTES

Diagrama 1



REF.	CANT.	DESCRIPCIÓN
1	1	Extensión Delantera Plegable
2	2	Soporte en "L"
3	4	Perno de Cabeza Hexagonal de 5/16"-18 x 2 3/8"
4	2	Perno de Cabeza Hexagonal de 5/16"-18 x 1"
5	2	Rondana Plana
6	2	Rondana Esférica
7	2	Tuerca de Seguridad de 5/16"-18*

*Las cuatro tuercas de seguridad adicionales necesarias para el ensamble están incluidas con los accesorios del diablito.

ENSAMBLE



NOTA: Si va a agregar la extensión delantera plegable a un diablito ensamblado, quite cuatro pernos de cabeza hexagonal de 5/16"-18 x 2 3/8" de la base y deséchelos. Guarde las tuercas de seguridad. Si la instalación es en un diablito nuevo, proceda al paso 1.

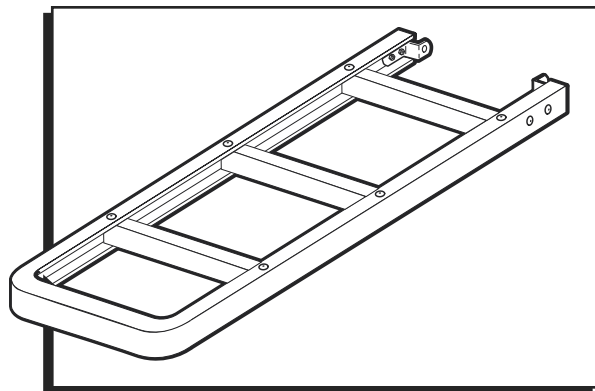
1. Fije los soportes en "L" a la cara inferior de la base usando pernos de cabeza hexagonal de 5/16"-18 x 2 3/8" y cuatro tuercas de seguridad de 5/16"-18. (Vea Diagrama 1)
2. Coloque la extensión delantera plegable de forma que ambos soportes delanteros plegables queden por fuera de los soportes en "L" con los orificios alineados y los remaches del travesaño apuntando hacia arriba. (Vea Diagrama 1)
3. Fije la extensión delantera plegable a los soportes en "L". (Vea Diagrama 1)
 - a. Deslice un perno de cabeza hexagonal de 5/16"-18 x 1" a través del soporte delantero plegable (hacia el interior de la extensión). Deslice una rondana plana por encima del perno.
 - b. Deslice el perno a través del soporte en "L". Deslice una rondana esférica a través del extremo del perno y asegúrela con una tuerca de seguridad de 5/16"-18 pero NO APRIETE.
 - c. Repita para el otro lado.
 - d. Apriete todas las tuercas de seguridad.

ULINE H-1208

RALLONGE DE BAVETTE POUR DIABLES DE MANUTENTION EN ALUMINIUM – 76,2 CM (30 PO)

1-800-295-5510

uline.ca



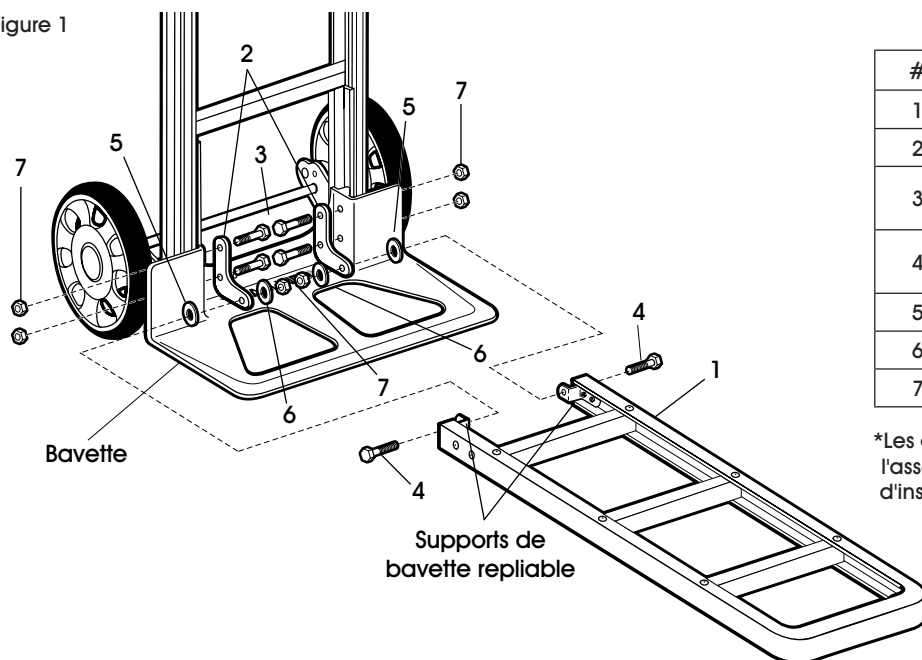
OUTILS REQUIS



Clé de 1/2 po

PIÈCES

Figure 1



#	QTÉ	DESCRIPTION
1	1	Rallonge de bavette repliable
2	2	Support en « L »
3	4	Boulon à tête hexagonale de 5/16 po–18 x 2 3/8 po
4	2	Boulon à tête hexagonale de 5/16 po–18 x 1 po
5	2	Rondelle plate
6	2	Rondelle sphérique
7	2	Écrou freiné de 5/16 po–18*

*Les écrous supplémentaires nécessaires pour l'assemblage sont compris avec le matériel d'installation du diable de manutention.

MONTAGE



REMARQUE : Si vous ajoutez la rallonge de bavette repliable à un diable de manutention assemblé, retirez les quatre boulons à tête hexagonale de 5/16 po–18 x 2 3/8 po de la bavette, puis jetez les boulons. Gardez les écrous freinés. Si vous installez la rallonge sur un nouveau diable de manutention, passez à l'étape 1.

- Fixez les supports en « L » à l'intérieur de la bavette à l'aide de boulons à tête hexagonale de 5/16 po–18 x 2 3/8 po et de quatre écrous freinés de 5/16 po–18. (Voir Figure 1)
- Placez la rallonge de bavette repliable de façon à ce que tous les supports de bavette repliable soient à l'extérieur des supports en « L » avec les trous alignés et les rivets de la barre transversale orientés vers le haut. (Voir Figure 1)
- Fixez la rallonge de bavette repliable sur les supports en « L ». (Voir Figure 1)
 - Glissez un boulon à tête hexagonale de 5/16 po–18 x 1 po à travers le support de bavette repliable (vers l'intérieur de la rallonge). Glissez une rondelle plate sur le boulon.
 - Glissez le boulon dans le support en « L ». Glissez une rondelle sphérique sur l'extrémité du boulon et fixez à l'aide d'un écrou freiné de 5/16 po–18, mais NE SERREZ PAS.
 - Répétez l'opération pour l'autre côté.
 - Serrez tous les écrous freinés.