

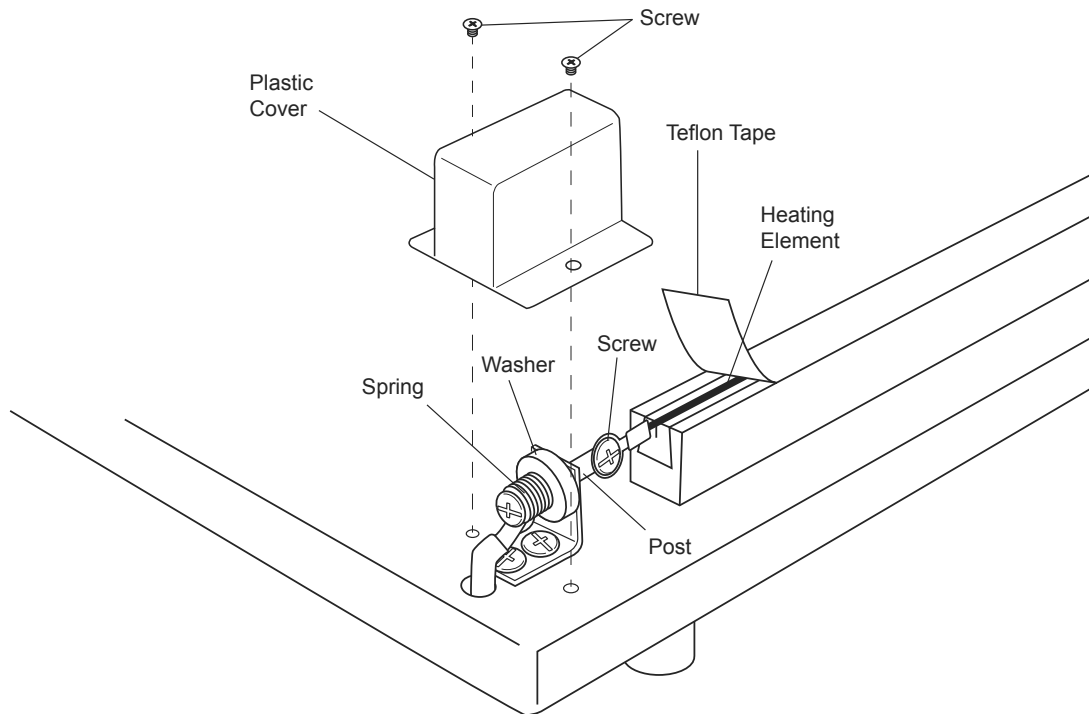
ULINE H-1167 SERVICE KIT FOR L-BAR SEALER

1-800-295-5510
uline.com

OPERATING INSTRUCTIONS

CHANGING PARTS

REPLACING HEATING ELEMENT WIRE



REMOVE PLUG FROM OUTLET BEFORE INSTALLATION

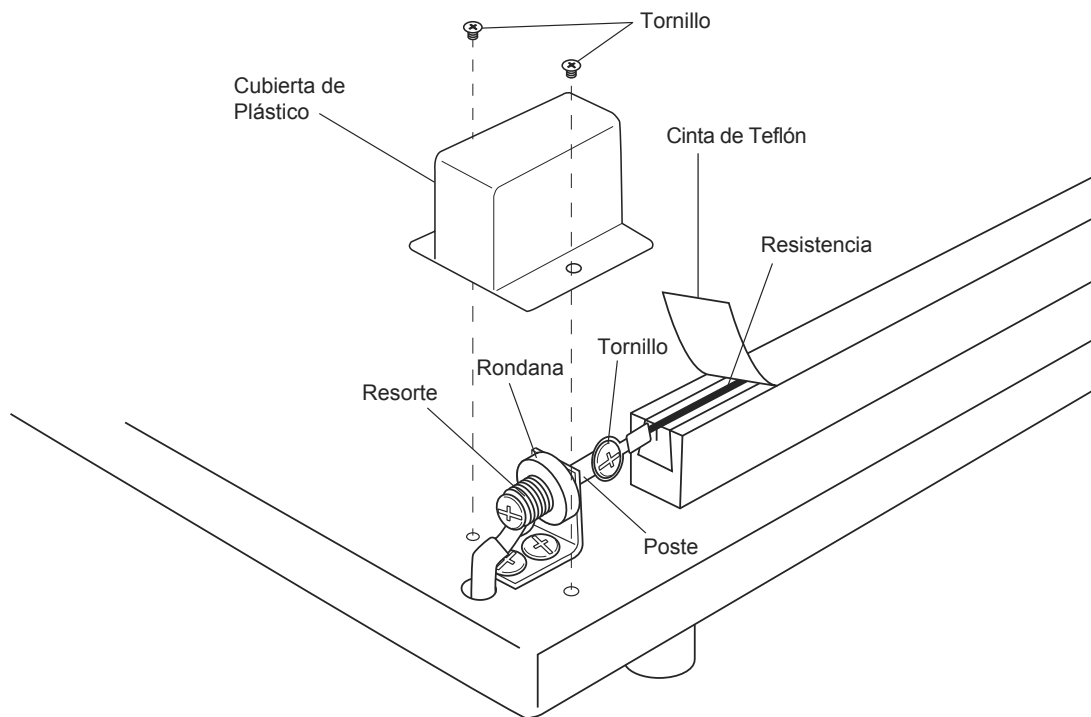


1. Remove plastic cover from front post.
2. Remove Teflon[®] tape.
3. Remove screw attaching heating element to post, located under plastic cap.
4. Remove heating element.
5. Remove rear top cover plate to expose rear post.
6. Attach new heating element to front post with screw.
7. Feed heating element through channel.
8. Use flathead screwdriver to compress spring on rear post.
9. Attach heating element to rear post.
10. Replace top cover.
11. Replace plastic cover on front post.
12. Place new Teflon[®] tape over sealing wire.

CONTINUACIÓN DE FUNCIONAMIENTO

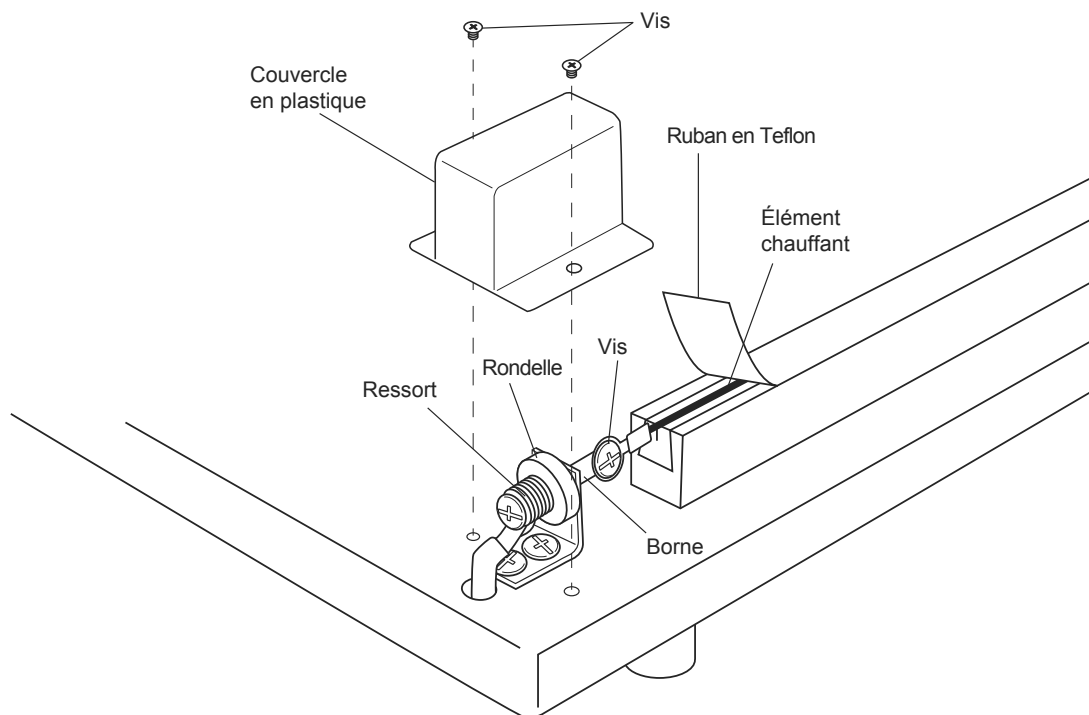
CAMBIAR PARTES

REEMPLAZAR EL ALAMBRE DE LA RESISTENCIA



ALTO QUITE EL ENCHUFE DEL TOMACORRIENTE ANTES DE LA INSTALACIÓN **ALTO**

1. Quite la cubierta de plástico del poste delantero.
2. Quite la cinta de Teflon®.
3. Quite el tornillo que sujeta la resistencia al poste, ubicado debajo de la tapa de plástico.
4. Quite la resistencia.
5. Quite la placa de cubierta superior trasera para dejar el poste trasero a la vista.
6. Fije la nueva resistencia al poste delantero con el tornillo.
7. Inserte la resistencia a través del canal.
8. Use un desarmador de cabeza plana para comprimir el resorte del poste trasero.
9. Fije la resistencia al poste trasero.
10. Vuelva a colocar la cubierta superior.
11. Vuelva a colocar la cubierta de plástico en el poste delantero.
12. Coloque cinta de Teflon® nueva sobre el alambre sellador.

INSTRUCTIONS D'UTILISATION SUITE**CHANGEMENT DE PIÈCES****REPLACEMENT DU FIL DE L'ÉLÉMENT CHAUFFANT****RETIREZ LA FICHE DE LA PRISE AVANT L'INSTALLATION**

1. Retirez le couvercle en plastique de la borne avant.
2. Retirez le ruban en Teflon^{MD}.
3. Retirez la vis fixant l'élément chauffant à la borne, située sous le capuchon en plastique.
4. Retirez l'élément chauffant.
5. Retirez la plaque de finition supérieure à l'arrière pour exposer la borne arrière.
6. Fixez le nouvel élément chauffant à la borne avant à l'aide d'une vis.
7. Faites passer l'élément chauffant par la rainure.
8. Utilisez un tournevis à tête plate pour comprimer le ressort sur la borne arrière.
9. Fixez l'élément chauffant à la borne arrière.
10. Remplacez la plaque de finition.
11. Remplacez le couvercle en plastique sur la borne avant.
12. Placez le nouveau ruban en Teflon^{MD} par-dessus le fil de scellage.