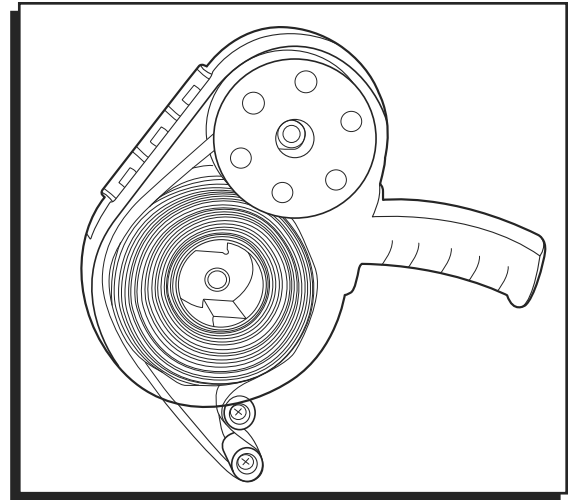


# ULINE H-1163

## DOT SHOT® PRO

### GLUE DOT DISPENSER

1-800-295-5510  
uline.com



## LOADING INSTRUCTIONS

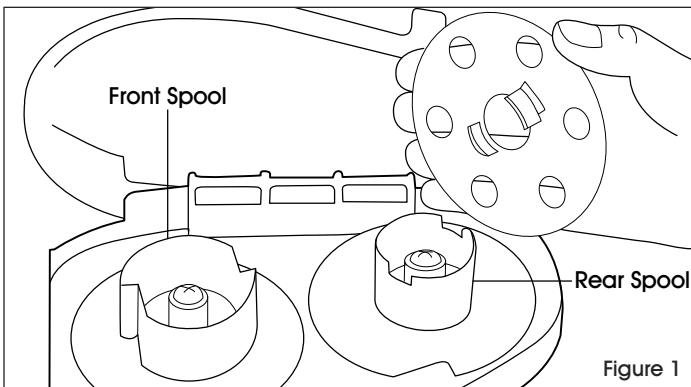


Figure 1

1. Lift cover and remove rear cap. (See Figure 1)
2. Place glue dots roll onto front spool.

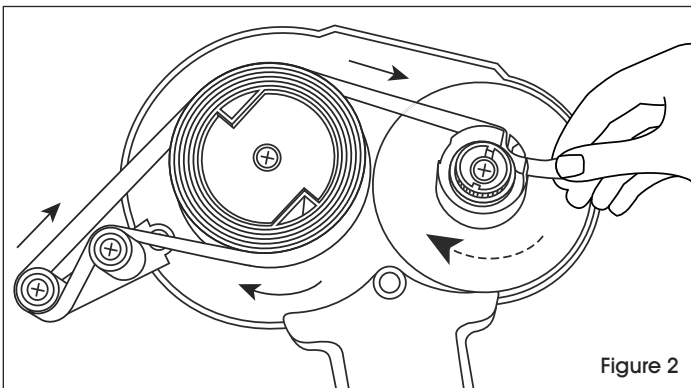


Figure 2

3. Pull leader liner forward, winding over the first roller and under the second roller. Pull tightly over top of roll. Slide leader liner in and around slots on rear spool. (See Figure 2)

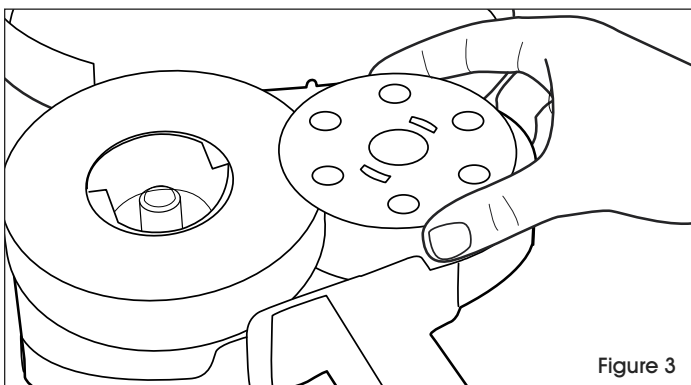


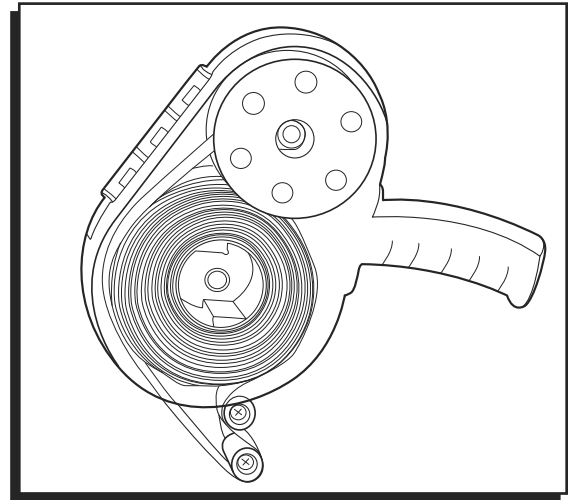
Figure 3

4. Replace cap, lock into place, and turn several revolutions until liner is tightly wound around rewind spool. (See Figure 3)
5. Close cover.

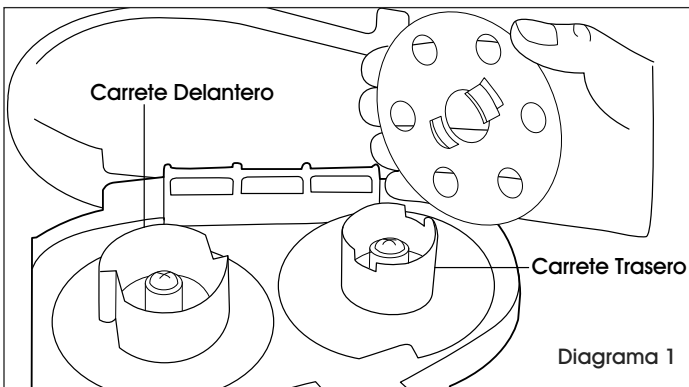
**ULINE** H-1163

**DOT SHOT® PRO  
DESPACHADOR DE  
PUNTOS ADHESIVOS**

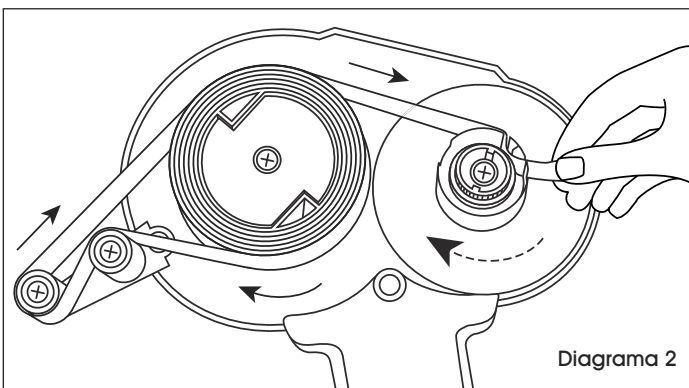
800-295-5510  
uline.mx



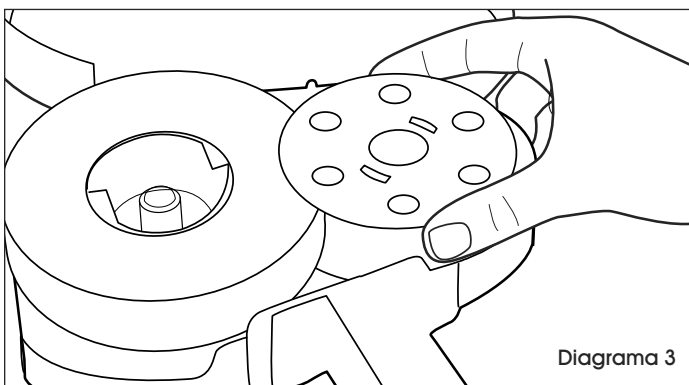
**INSTRUCCIONES DE CARGA**



1. Levante la cubierta y quite la tapa trasera.  
(Vea Diagrama 1)
2. Coloque el rollo de puntos adhesivos en el carrete delantero.



3. Jale del extremo del respaldo hacia adelante, enrollándolo por encima del primer rodillo y por debajo del segundo rodillo. Jale bien por encima del rollo. Deslice el extremo del respaldo para insertarlo dentro y alrededor de las ranuras del carrete trasero. (Vea Diagrama 2)

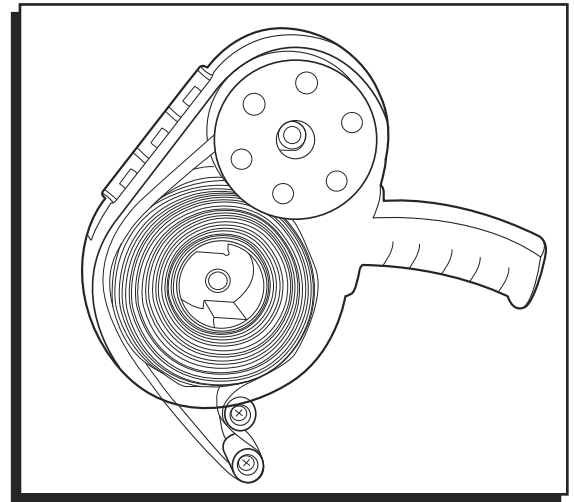


4. Vuelva a colocar la tapa, trábela en su lugar y gire varias vueltas hasta que el respaldo esté bien enrollado alrededor del carrete de rebobinado. (Vea Diagrama 3)
5. Cierre la cubierta.

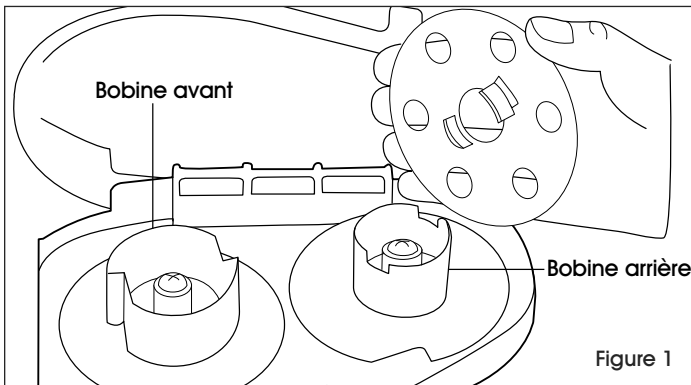
**ULINE** H-1163

**DOT SHOT<sup>MD</sup> PRO**  
**DISTRIBUTEUR DE**  
**PASTILLES DE COLLE**

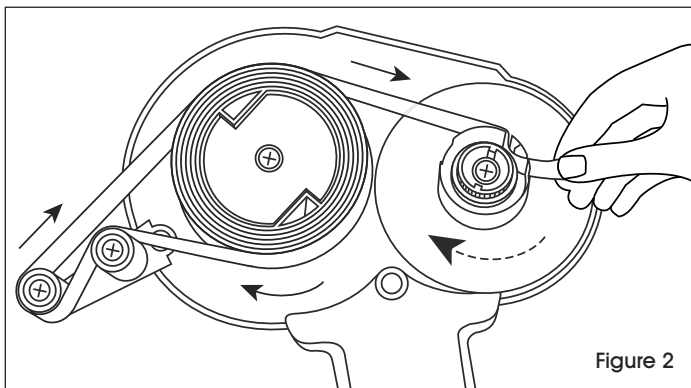
1-800-295-5510  
uline.ca



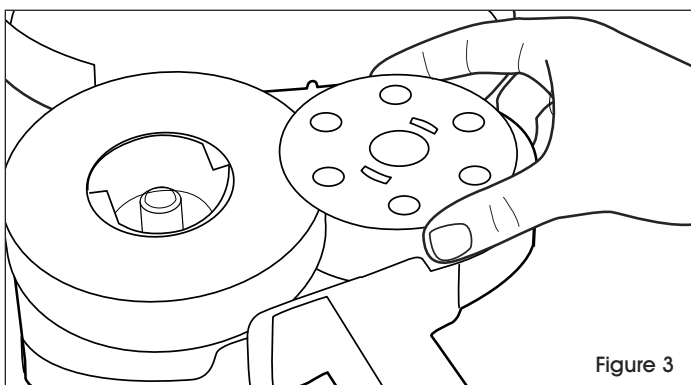
## INSTRUCTIONS DE CHARGEMENT



1. Soulevez le couvercle et retirez le capuchon arrière. (Voir Figure 1)
2. Placez le rouleau de pastilles de colle sur la bobine avant.



3. Tirez la doublure d'amorce vers l'avant, en l'enroulant par dessus le premier rouleau et en dessous du deuxième rouleau. Tirez-la fermement sur le dessus du rouleau. Faites glisser la doublure dans les fentes de la bobine arrière et autour de celles-ci. (Voir Figure 2)



4. Remplacez le capuchon, verrouillez-le en position et tournez le à plusieurs reprises jusqu'à ce que la doublure soit bien enroulée autour de la bobine réceptrice. (Voir Figure 3)
5. Fermez le couvercle.