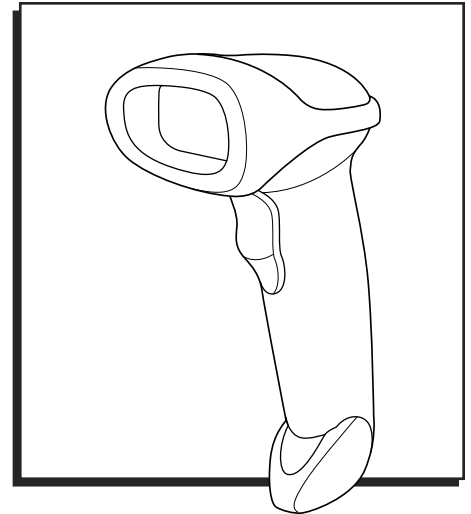


# ULINE H-1670, H-2777 LASER BARCODE SCANNERS

1-800-295-5510  
uline.com

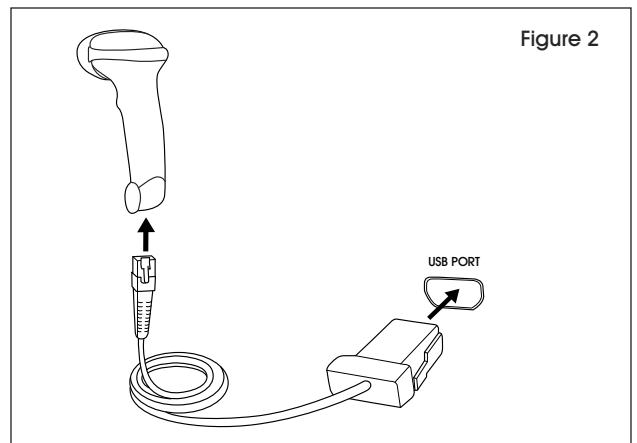
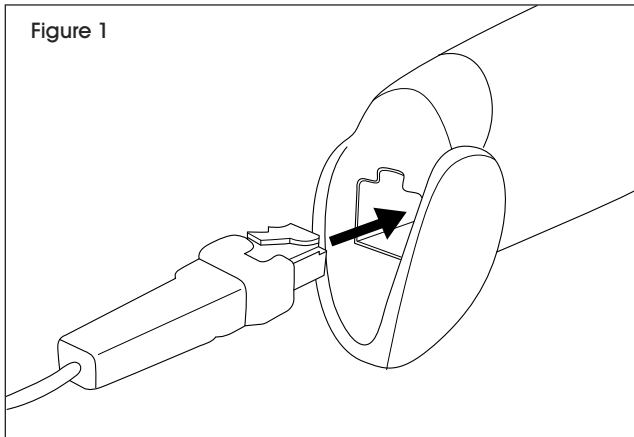


## INSTRUCTIONS

1. Attach cord to scanner unit. (See Figure 1)
2. Connect other end to host system. (See Figure 2)
3. Scan the appropriate barcode from original Quick Start Guide included in the box.

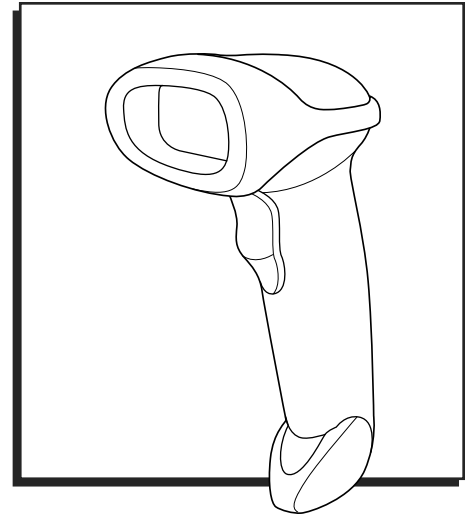


**NOTE: Quick Start Guide has many barcode options. Choose the option that is best for your intended application.**



**ULINE** H-1670, H-2777  
**ESCÁNERES DE  
CÓDIGO DE BARRAS**

01-800-295-5510  
uline.mx

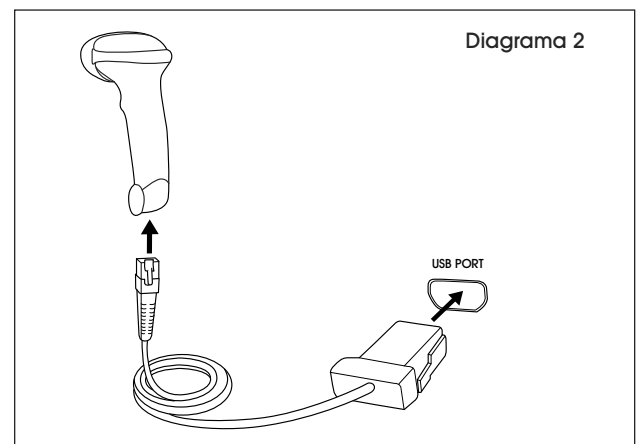
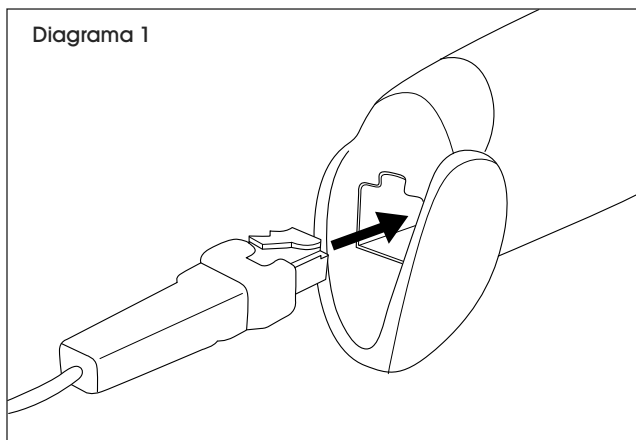


**INSTRUCCIONES**

1. Conecte el cable al escáner. (Vea Diagrama 1)
2. Conecte el otro extremo del cable al sistema principal. (Vea Diagrama 2)
3. Escanee el código de barras adecuado de la Guía Rápida de Inicio (Quick Start Guide) incluida en la caja.

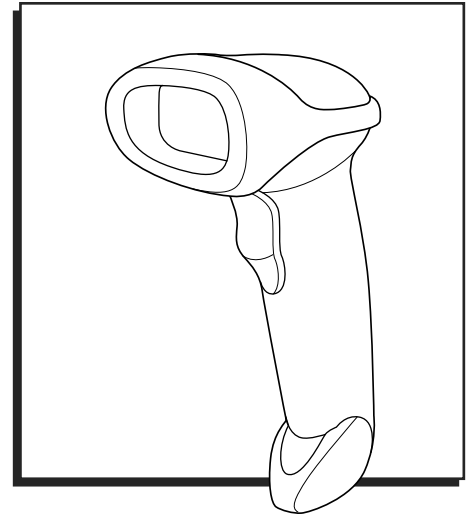


**NOTA:** La Guía Rápida de Inicio tiene muchas opciones de códigos de barras. Elija la opción que mejor se adapte a su aplicación deseada.



**ULINE** H-1670, H-2777  
**SCANNEUR LASER DE  
CODES À BARRES**

1-800-295-5510  
uline.ca



## INSTRUCTIONS

1. Branchez le cordon au scanner. (Voir Figure 1)
2. Connectez l'autre extrémité au système hôte. (Voir Figure 2)
3. Scannez le code à barres approprié se trouvant sur le Guide original de démarrage rapide (Quick Start Guide) fourni dans la boîte.



**REMARQUE :** Le Guide de démarrage possède plusieurs options de codes à barres. Sélectionnez celle qui convient le mieux à l'usage souhaité.

