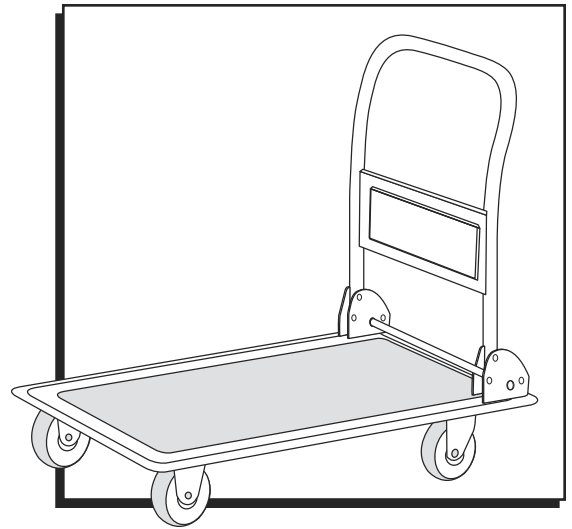


# ULINE H-115, H-180 HANDI-MOVER

1-800-295-5510  
uline.com



## TOOL NEEDED



12mm Wrench

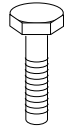
## PARTS



Fixed Caster x 2



Swivel Caster x 2



Bolt x 16



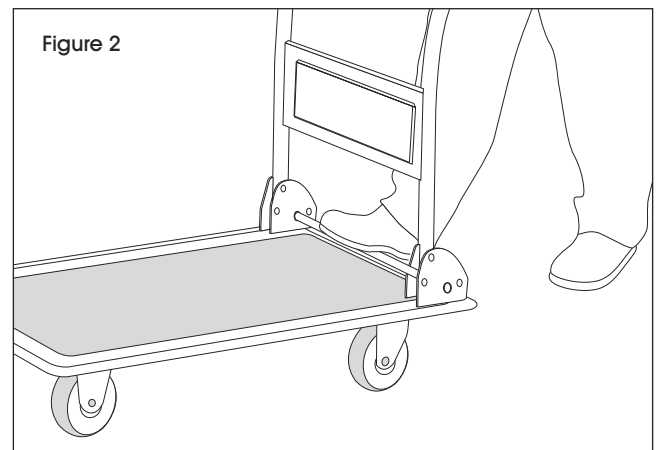
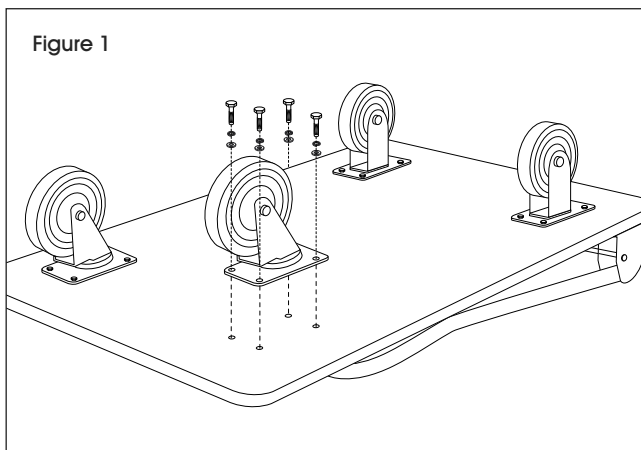
Washer x 16



Lock Washer x 16

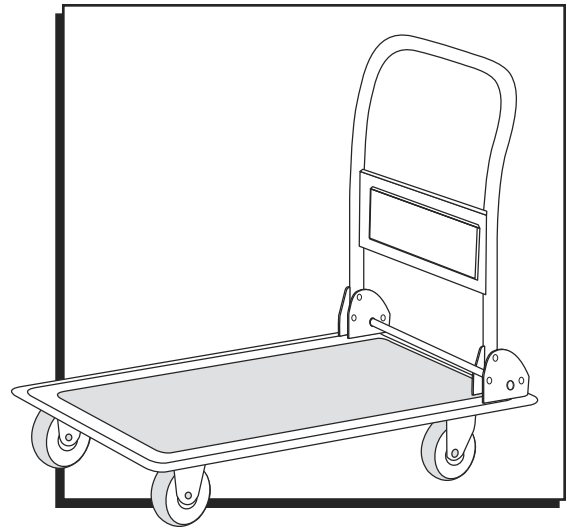
## OPERATION

1. Install swivel casters or fixed casters on either the handle side or the front side. The handi-mover will come with the bolts, lock washers and washers already inserted into the underside of the deck. (See Figure 1)
2. To raise the handle, pull the handle up until it locks in place.
3. To fold handle flat, press down the bottom bar. (See Figure 2)

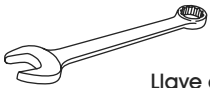


# ULINE H-115, H-180 CARRITO MANUAL

800-295-5510  
uline.mx



## HERRAMIENTA NECESARIA



Llave de 12 mm

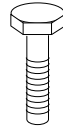
## PARTES



2 Ruedas Fijas



2 Ruedas Giratorias



16 Pernos



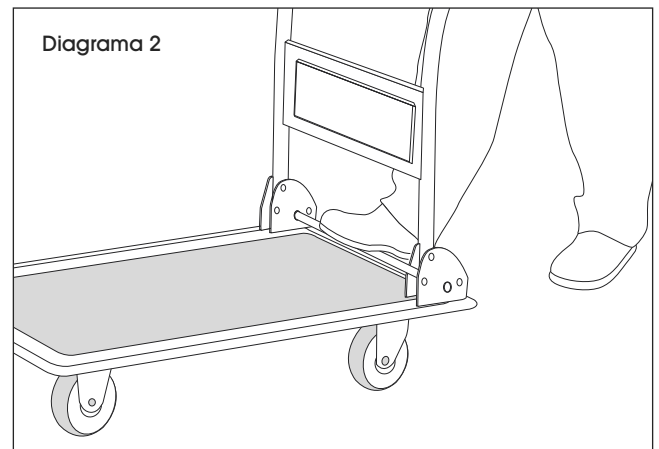
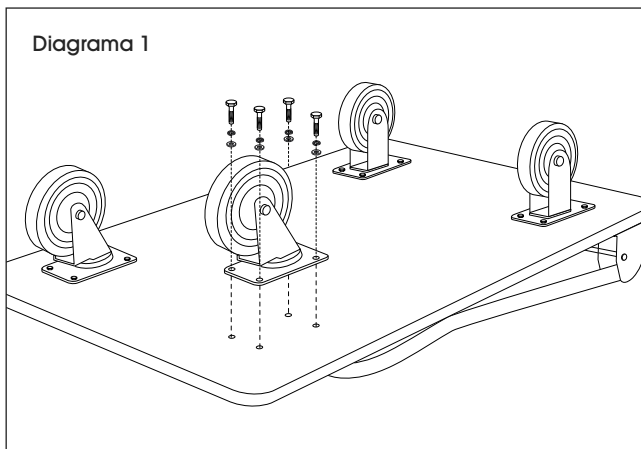
16 Rondanas



16 Rondanas de Seguridad

## FUNCIONAMIENTO

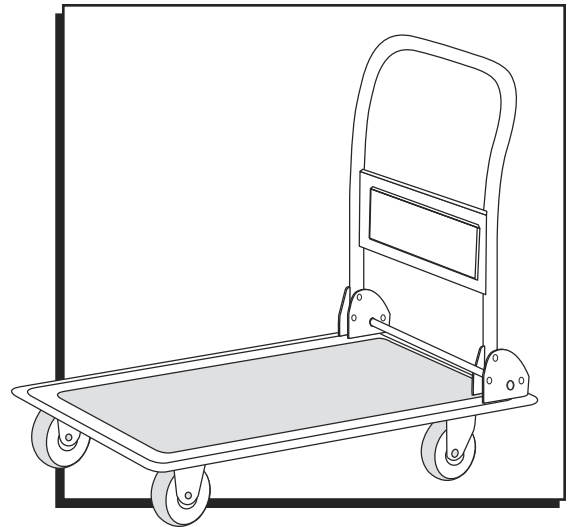
1. Instale las ruedas giratorias o las fijas en cualquiera de los lados del asa o de la parte frontal. El carrito manual ya tendrá insertados los pernos, las rondanas de seguridad y las rondanas en la parte de abajo de la plataforma. (Vea Diagrama 1)
2. Para levantar el asa, tire de ella hasta que se trabaje en la posición adecuada.
3. Para plegar el asa de forma que quede plana, ejerza presión descendente sobre la barra inferior. (Vea Diagrama 2)



# ULINE H-115, H-180

## CHARIOT À PLATEFORME PRATIQUE

1-800-295-5510  
uline.ca



### OUTIL REQUIS



Clé de 12 mm

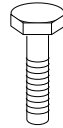
## PIÈCES



Roulette fixe x 2



Roulette pivotante x 2



Boulon x 16



Rondelle x 16



Rondelle de blocage x 16

## FONCTIONNEMENT

1. Installez les roulettes pivotantes ou fixes à l'avant ou du côté de la poignée. Le chariot à plateforme pratique est livré avec les boulons, les rondelles de blocage et les rondelles insérés sous la plateforme. (Voir Figure 1)
2. Pour soulever la poignée, tirez-la vers le haut jusqu'à ce qu'elle se verrouille en place.
3. Pour replier la poignée à plat, appuyez sur la barre inférieure. (Voir Figure 2)

