

ULINE H-1133 PLASTIC FOLDED TOWEL DISPENSER

1-800-295-5510
uline.com

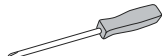
TOOLS NEEDED



Drill



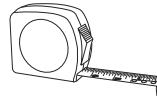
1/4" Drill Bit



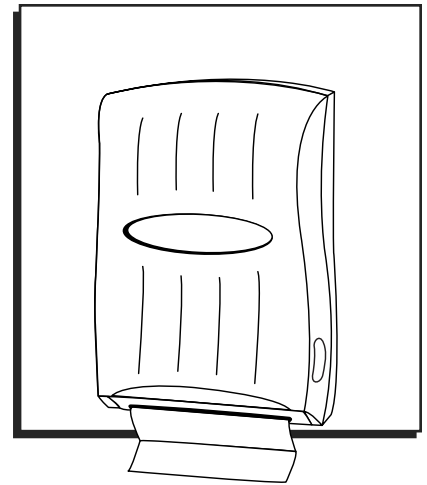
Phillips Screwdriver



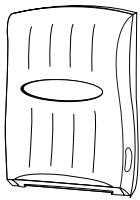
Level



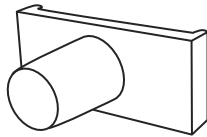
Tape Measure



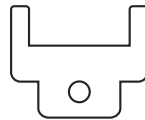
PARTS



Dispenser x 1



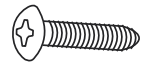
Push Button x 1



Key x 1



Wall Anchor x 4

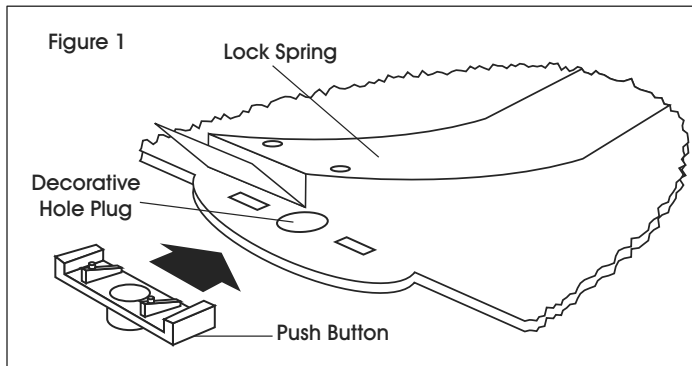


Screw x 4

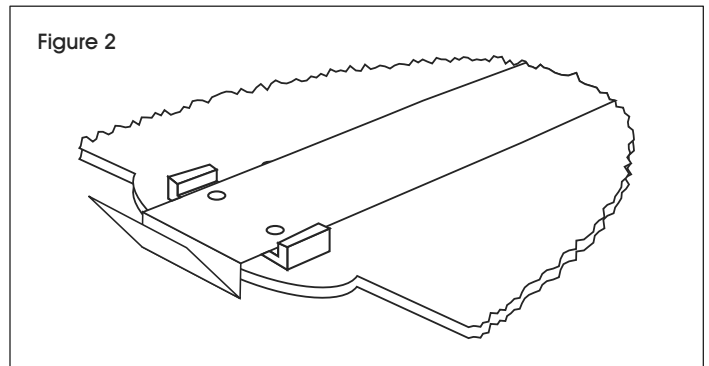
OPTIONAL PUSH BUTTON INSTRUCTIONS

1. Open dispenser and raise end of lock spring just enough to pop out decorative hole plug. (See Figure 1)

 **NOTE:** Do not overstress the lock spring.

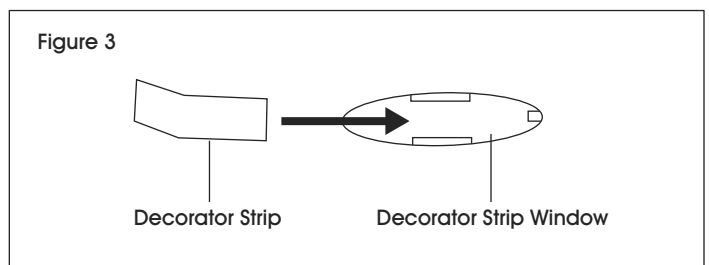


2. Slide push button under lock spring and insert button through hole in door. (See Figure 2)
3. Release lock spring and close dispenser. (See Figure 2)



DECORATOR STRIP INSTALLATION INSTRUCTIONS

1. Open cover to expose inside of decorator strip window.
2. Slide decorator strip into place, making sure the decorator strip is held by the plastic guides. (See Figure 3)
3. Close cover firmly and lock.



MOUNTING INSTRUCTIONS

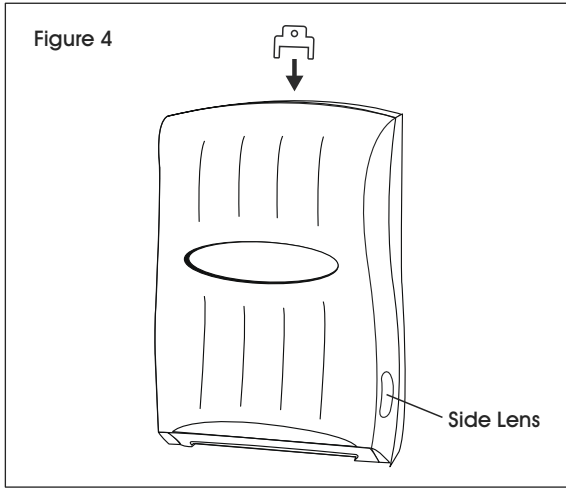


NOTE: Recommended mounting height is 48-54" from the floor to bottom of dispenser.

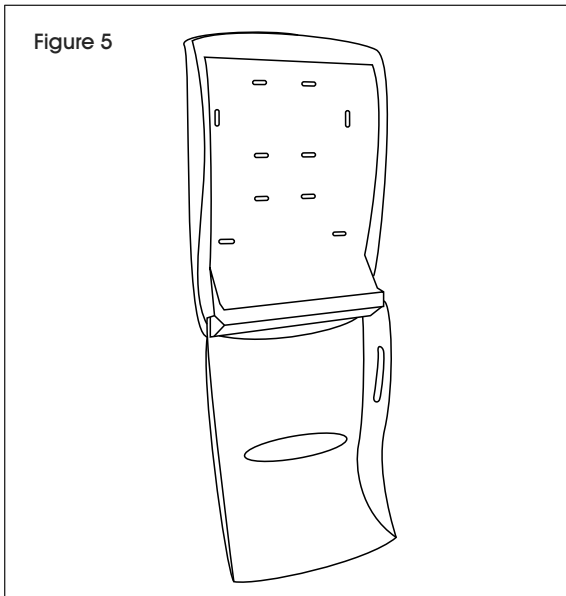


NOTE: Ensure that proper mounting hardware is used for appropriate wall composition as enclosed hardware may not be compatible with your wall surface.

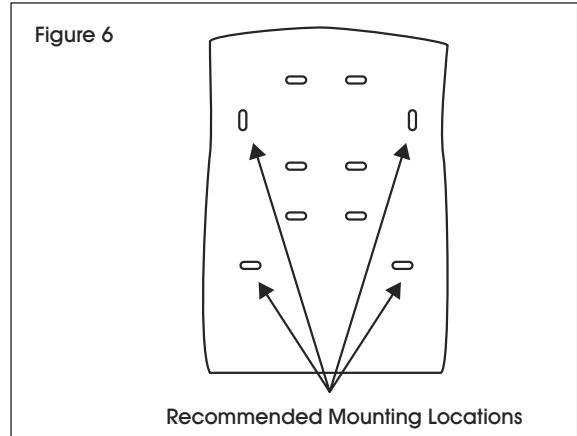
1. Insert the key into the lock opening on the top of dispenser and push until cover pops open. If push button is installed, gently push the button until the cover opens. (See Figure 4)



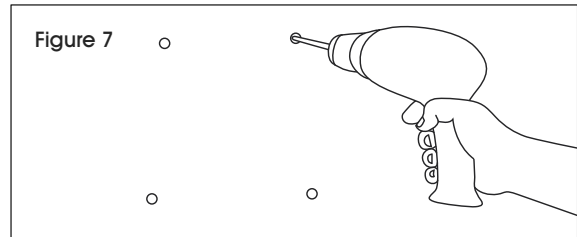
2. Open dispenser cover and hold dispenser to ideal mounting place on wall. (See Figure 5)



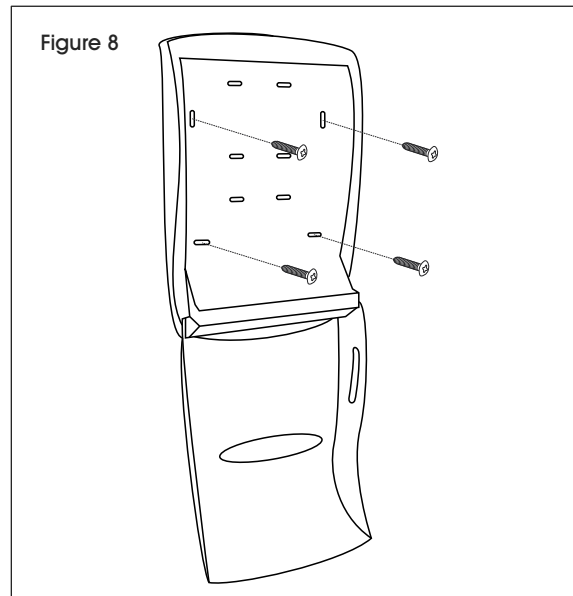
3. Mark the four holes on the wall where screws will be inserted. (See Figure 6)



4. Drill into wall at four marked locations with 1/4" drill bit. (See Figure 7) Insert wall anchors if necessary.



5. Hold dispenser over previously drilled holes and insert screws. (See Figure 8)



LOADING INSTRUCTIONS



CAUTION: Do not overload dispenser.



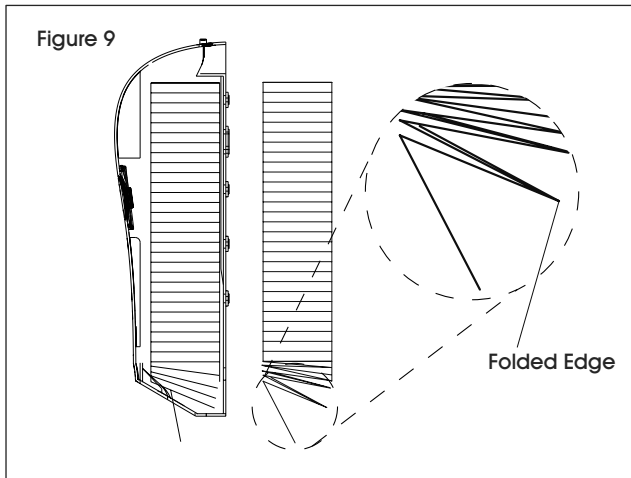
NOTE: It is recommended that this dispenser be refilled when towels reach the center of the side lens. (See Figure 4)



NOTE: Dispenser will accept C-fold, multi-fold, or Scottfold® paper towels.

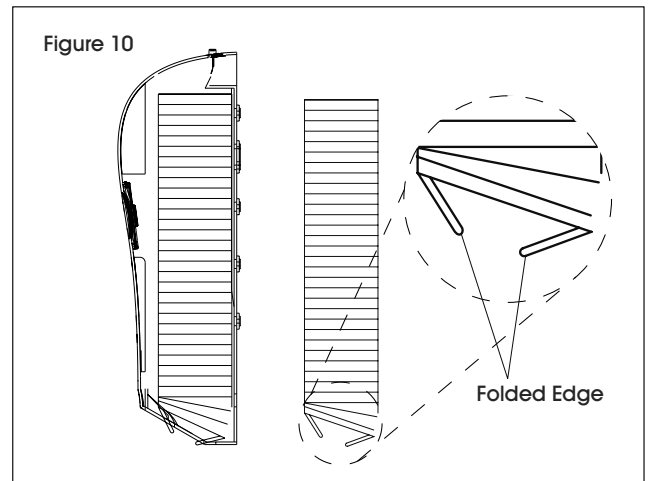
LOADING MULTI-FOLD TOWELS

1. When loading multi-fold towels, make sure that folded edge is down and toward rear of dispenser. (See Figure 9)



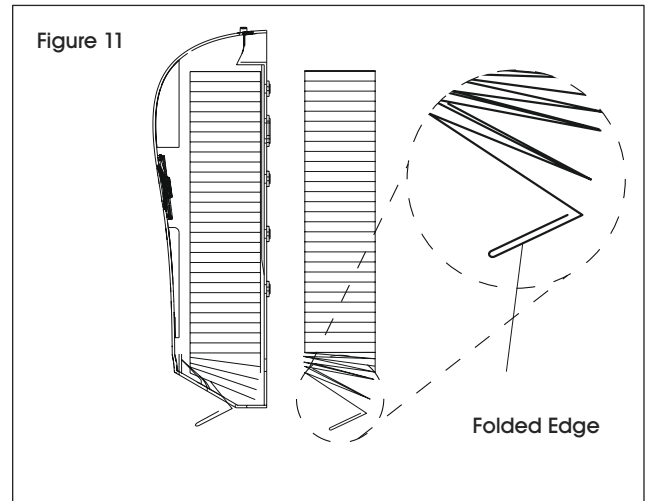
LOADING C-FOLD TOWELS

1. When loading C-fold towels, make sure that folded edge is down. (See Figure 10)



LOADING SCOTTFOLD® TOWELS

1. When loading Scottfold® towels, make sure short folded edge is down and facing forward through dispenser opening. (See Figure 11)



ULINE

1-800-295-5510
uline.com

ULINE H-1133

DESPACHADOR DE PLÁSTICO PARA TOALLAS DOBLADAS

800-295-5510
uline.mx

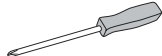
HERRAMIENTAS NECESARIAS



Taladro



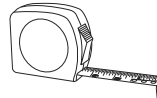
Broca



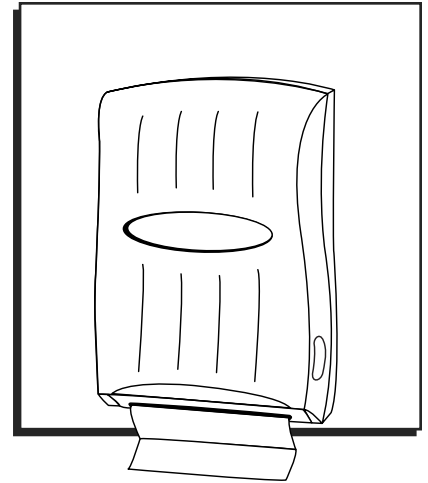
Desarmador de Cruz



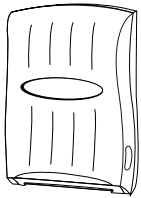
Nivel



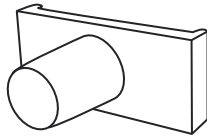
Cinta de Medir



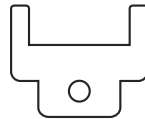
PARTES



1 Despachador



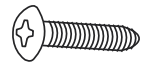
1 Botón Pulsador



1 Llave



4 Taquetes



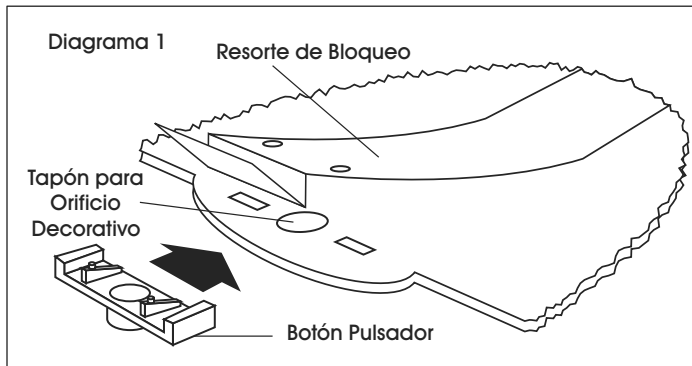
4 Tornillos

INSTRUCCIONES DEL BOTÓN PULSADOR OPCIONAL

1. Abra el despachador y levante el extremo del resorte de bloqueo lo suficiente para que asome el tapón para orificio decorativo. (Vea Diagrama 1)

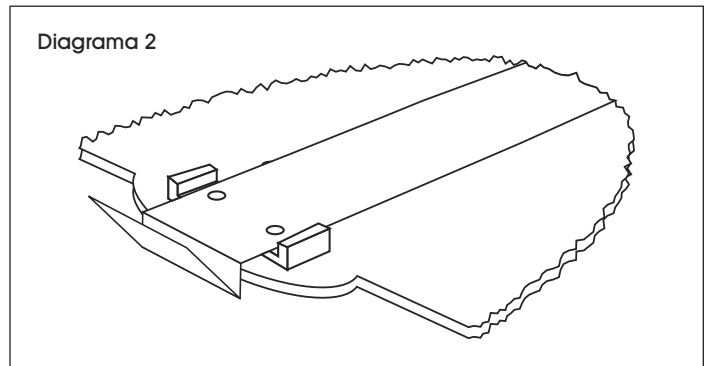


NOTA: No ejerza demasiada presión sobre el resorte de bloqueo.



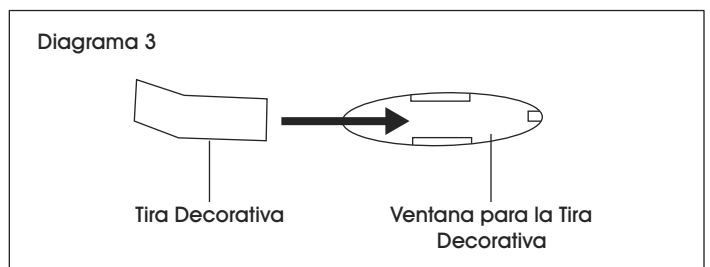
2. Deslice el botón pulsador por debajo del resorte de bloqueo e inserte el botón a través del orificio de la puerta. (Vea Diagrama 2)

3. Libere el resorte de presión y cierre el despachador. (Vea Diagrama 2)



INSTRUCCIONES DE INSTALACIÓN DE LA TIRA DECORATIVA

1. Abra la cubierta para dejar a la vista la parte interior de la ventana para la tira decorativa.
2. Deslice la tira decorativa hasta colocarla en posición, asegurándose de que quede sujeta por las guías de plástico. (Vea Diagrama 3)
3. Cierre la cubierta con firmeza y asegúrela.



INSTRUCCIONES DE INSTALACIÓN

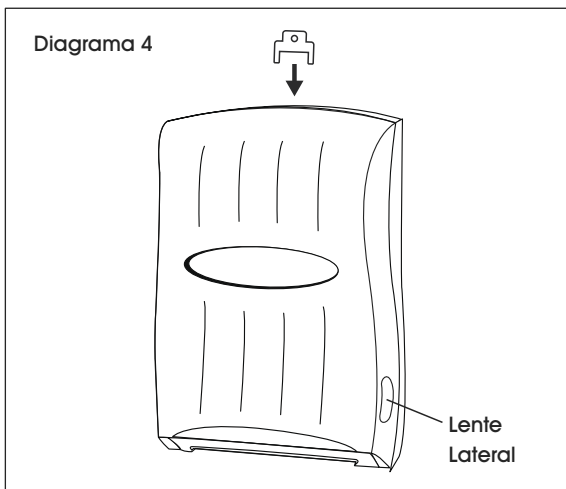


NOTA: La altura de instalación recomendada es de 1.21 m a 1.37 m (48" a 54") desde el suelo hasta la parte inferior del despachador.

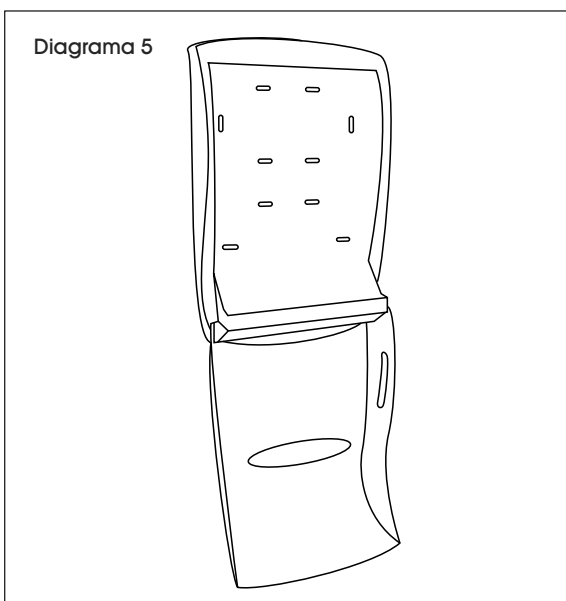


NOTA: Asegúrese de utilizar tornillería de instalación adecuada para la composición de pared apropiada dado que la tornillería que se incluye podría no ser compatible con la superficie de su pared.

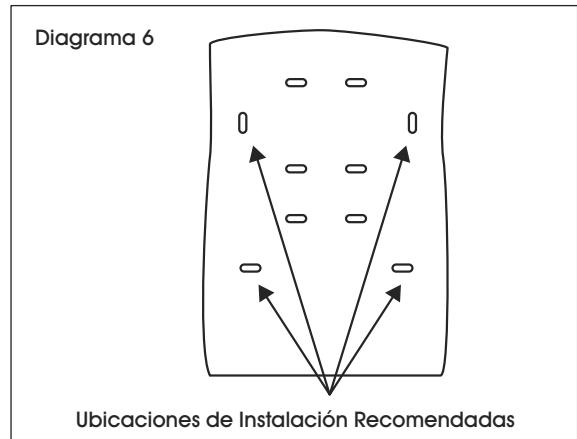
1. Inserte la llave en la cerradura ubicada en la parte superior del despachador y presione hasta que la cubierta se abra. Si ha instalado el botón pulsador, presiónelo ligeramente hasta que se abra la cubierta. (Vea Diagrama 4)



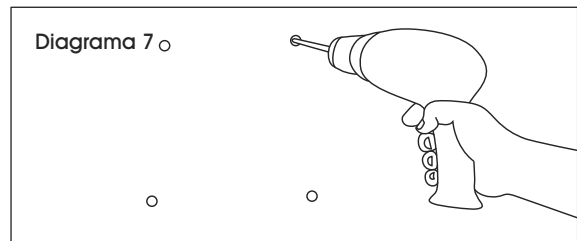
2. Abra la cubierta del despachador y sujete el despachador en el lugar ideal de instalación sobre la pared. (Vea Diagrama 5)



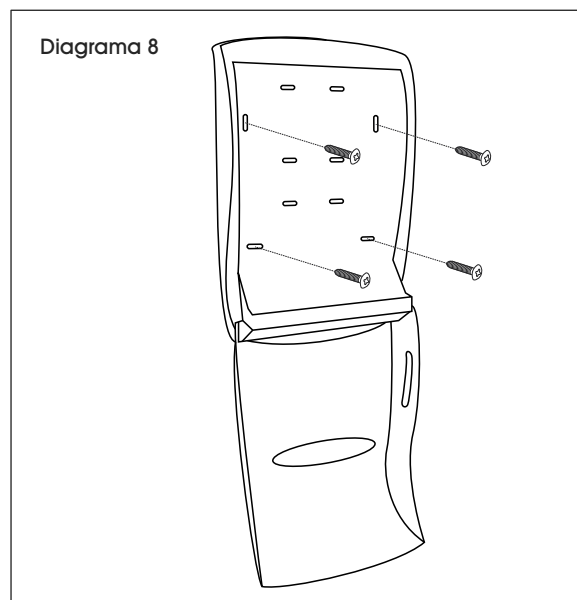
3. Marque los cuatro orificios de la pared en los que se insertarán los tornillos. (Vea Diagrama 6)



4. Taladre la pared en las cuatro ubicaciones marcadas con una broca de 1/4". (Vea Diagrama 7) Si es necesario, inserte taquetes.



5. Sostenga el despachador sobre los orificios taladrados previamente e inserte los tornillos. (Vea Diagrama 8)



INSTRUCCIONES DE CARGA



PRECAUCIÓN: No sobrecargue el despachador.



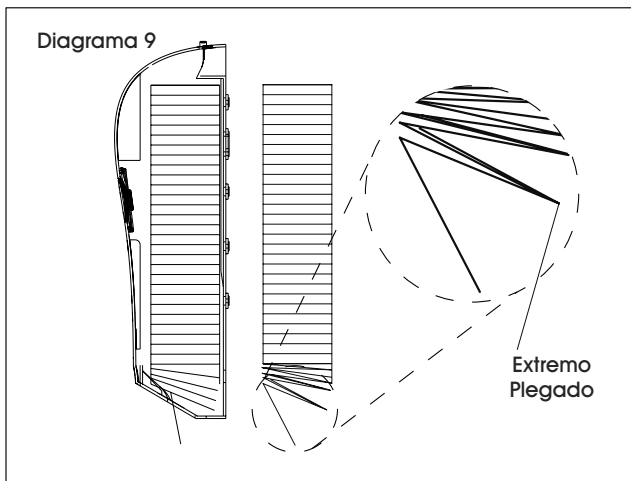
NOTA: Se recomienda rellenar este despachador cuando las toallas lleguen al centro del lente lateral. (Vea Diagrama 4)



NOTA: El despachador admite toallas de papel dobladas en C, interdobladadas o Scottfold®.

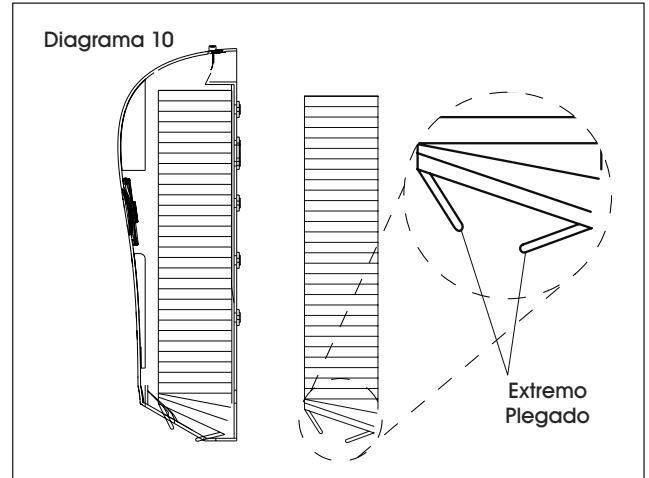
PARA CARGAR TOALLAS INTERDOBLADAS

1. Al cargar toallas interdobladadas, asegúrese de que el extremo plegado esté hacia abajo y apunte a la parte posterior del despachador. (Vea Diagrama 9)



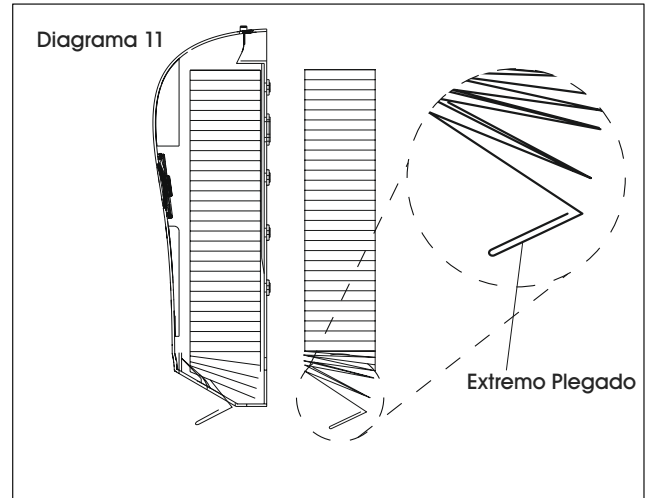
PARA CARGAR TOALLAS DOBLADAS EN C

1. Al cargar toallas dobladas en C asegúrese de que el extremo plegado esté hacia abajo. (Vea Diagrama 10)



PARA CARGAR TOALLAS SCOTTFOLD®

1. Al cargar toallas Scottfold®, asegúrese de que el extremo plegado corto mire hacia abajo y hacia adelante de la abertura del despachador. (Vea Diagrama 11)



ULINE

800-295-5510
uline.mx

ULINE H-1133

DISTRIBUTEUR DE SERVIETTES PLIÉES EN PLASTIQUE

1-800-295-5510
uline.ca

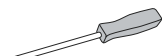
OUTILS REQUIS



Perceuse



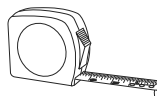
Mèche
de perceuse



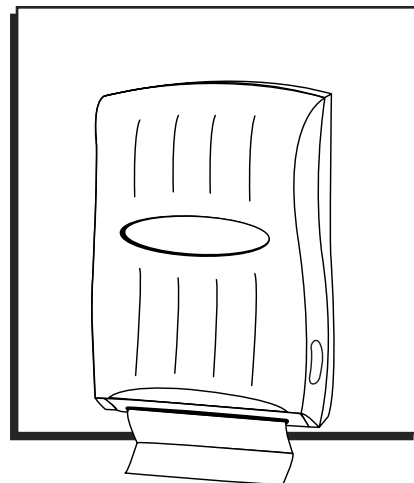
Tournevis
cruciforme



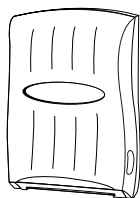
Niveau à
bulles



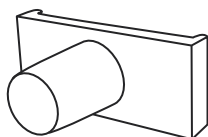
Ruban à
mesurer



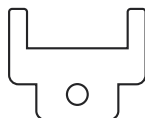
PIÈCES



Distributeur x 1



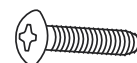
Bouton-poussoir x 1



Clé x 1



Dispositifs d'ancrage x 4

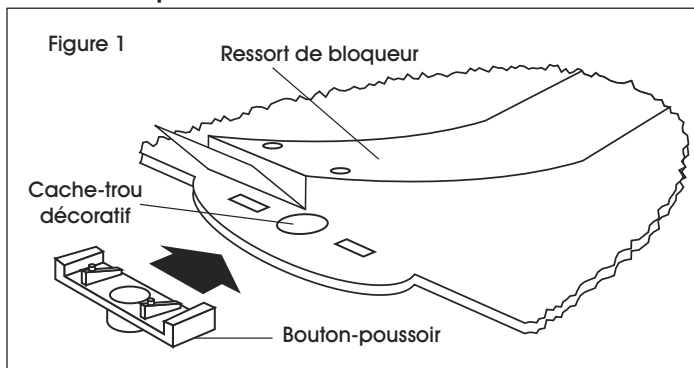


Vis x 4

INSTRUCTIONS RELATIVES AU BOUTON-POUSSOIR FACULTATIF

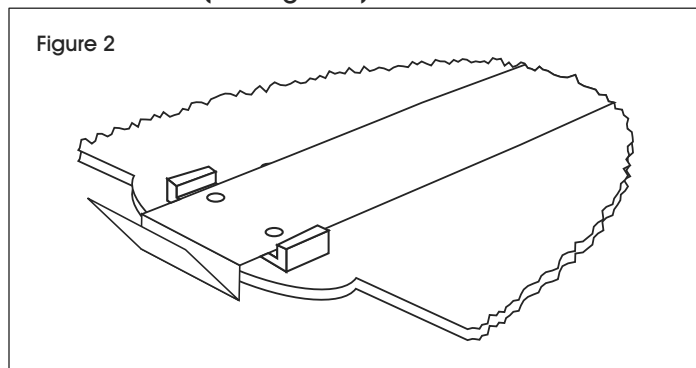
1. Ouvrez le distributeur et soulevez l'extrémité du ressort de bloqueur suffisamment pour faire sortir le cache-trou décoratif. (Voir Figure 1)

 **REMARQUE : Ne forcez pas trop sur le ressort de bloqueur.**



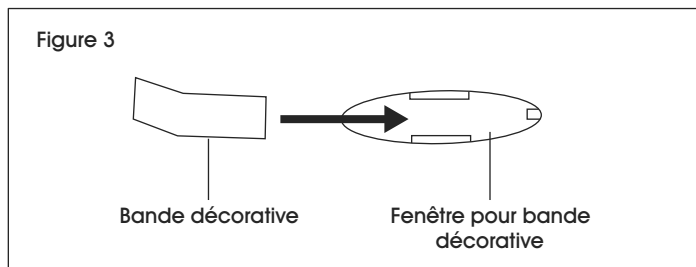
2. Glissez le bouton-poussoir sous le ressort de bloqueur et insérez le bouton dans le trou de la porte. (Voir Figure 2)

3. Relâchez le ressort de bloqueur et fermez le distributeur. (Voir Figure 2)



INSTRUCTIONS D'INSTALLATION DE LA BANDE DÉCORATIVE

1. Ouvrez le couvercle pour exposer l'intérieur de la fenêtre pour bande décorative.
2. Faites glisser la bande décorative à sa place en veillant à ce qu'elle soit retenue par les guides en plastique. (Voir Figure 3)
3. Fermez solidement le couvercle et verrouillez-le.



INSTRUCTIONS DE MONTAGE

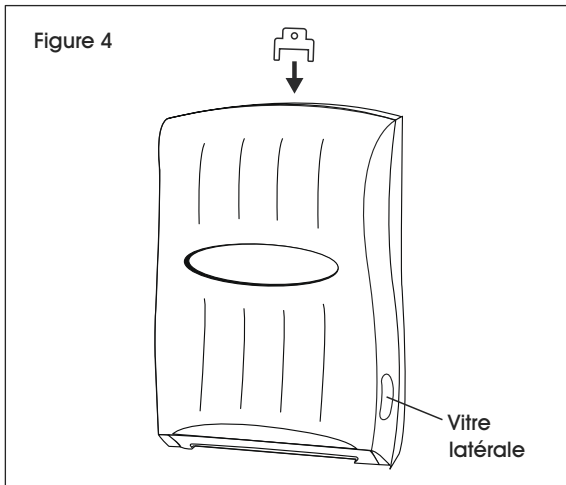


REMARQUE : La hauteur de montage recommandée est de 1,2 m à 1,4 m (48 po à 54 po) du plancher au bas du distributeur.

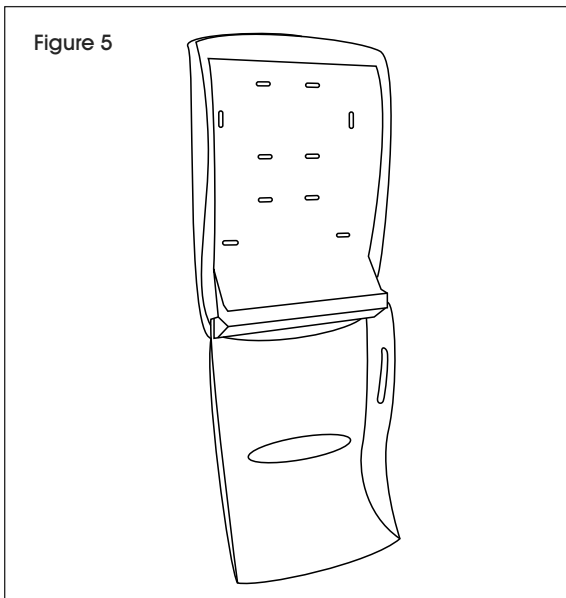


REMARQUE : Veillez à utiliser le matériel d'installation adéquat adapté à votre mur. Le matériel d'installation fourni pourrait ne pas convenir à la surface de votre mur.

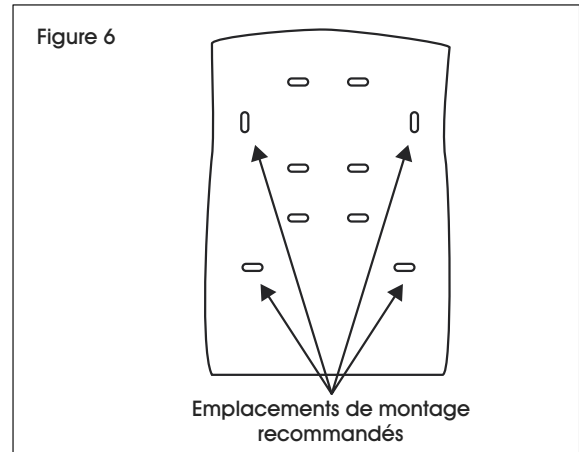
1. Insérez la clé dans la serrure en haut du distributeur et poussez jusqu'à ce que le couvercle s'ouvre. Si le bouton-poussoir est installé, enfoncez délicatement le bouton jusqu'à ce que le couvercle s'ouvre. (Voir Figure 4)



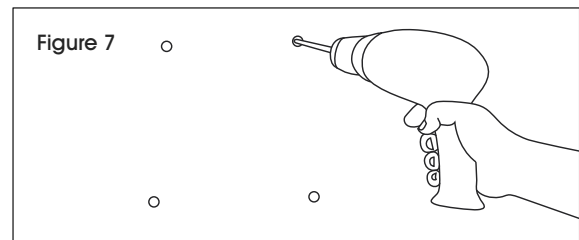
2. Ouvrez le couvercle du distributeur et tenez le distributeur contre le mur, à la hauteur de montage souhaitée. (Voir Figure 5)



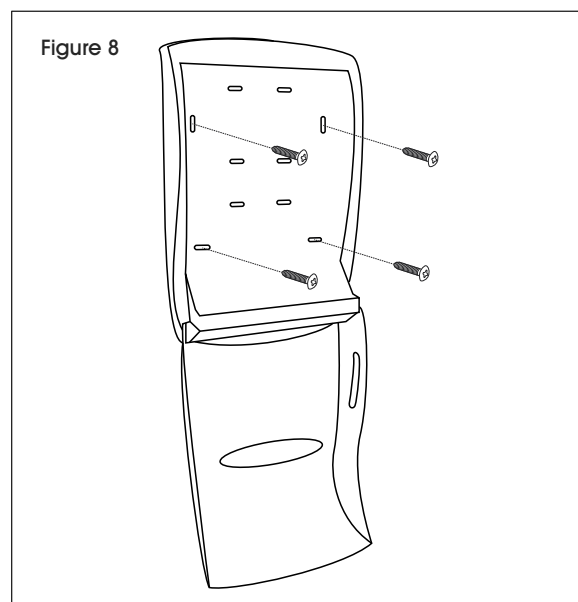
3. Marquez sur le mur les quatres emplacements où les vis seront insérées. (Voir Figure 6)



4. Percez le mur aux quatres emplacements marqués avec une mèche de perceuse de 1/4 po. (Voir Figure 7) Insérez les dispositifs d'ancrage au besoin.



5. Maintenez le distributeur au niveau des trous prépercés et insérez les vis. (Voir Figure 8)



INSTRUCTIONS DE CHARGEMENT



MISE EN GARDE : Ne surchargez pas le distributeur.



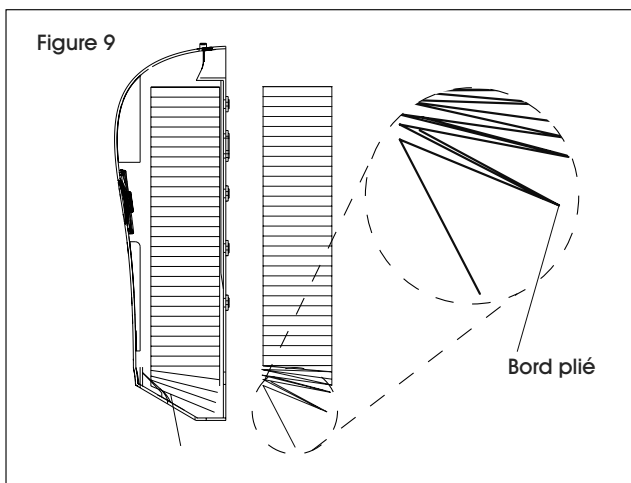
REMARQUE : Il est recommandé de remplir ce distributeur lorsque les serviettes atteignent le centre de la vitre latérale. (Voir Figure 4)



REMARQUE : Le distributeur convient aux serviettes pliées en C, multiplis ou Scottfold^{MD}.

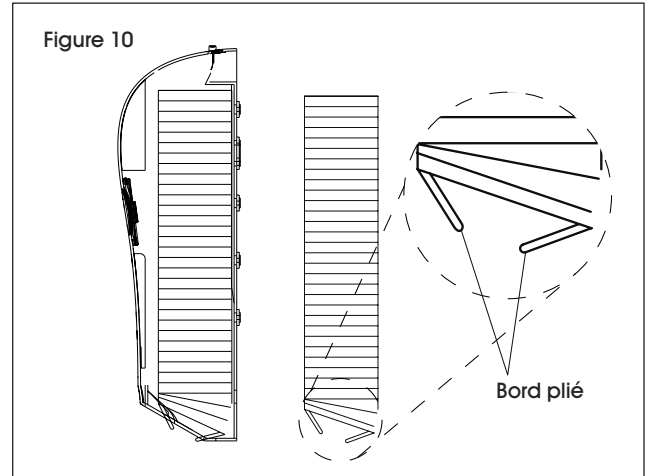
CHARGEMENT DES SERVIETTES MULTIPLIS

1. Lorsque vous rechargez le distributeur avec des serviettes multiplis, veillez à ce que le bord plié soit dirigé vers le bas et l'arrière du distributeur. (Voir Figure 9)



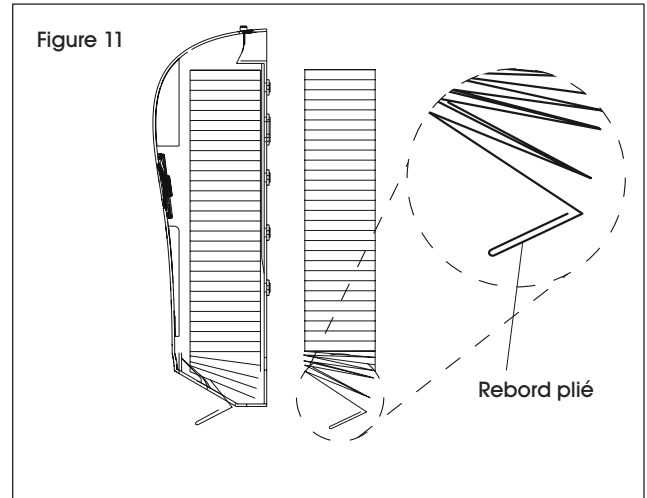
CHARGEMENT DES SERVIETTES PLIÉES EN C

1. Lorsque vous rechargez le distributeur avec des serviettes pliées en C, veillez à ce que le bord plié soit dirigé vers le bas. (Voir Figure 10)



CHARGEMENT DES SERVIETTES SCOTTFOLD^{MD}

1. Lorsque vous rechargez le distributeur avec des serviettes Scottfold^{MD}, veillez à ce que le petit bord plié soit dirigé vers le bas et l'avant en direction de l'ouverture du distributeur. (Voir Figure 11)



ULINE

1-800-295-5510
uline.ca