

# ULINE H-1132 CENTER PULL TOWEL DISPENSER

1-800-295-5510  
uline.com

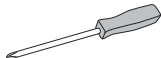
## TOOLS NEEDED



Drill



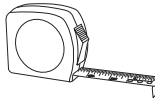
Drill Bit



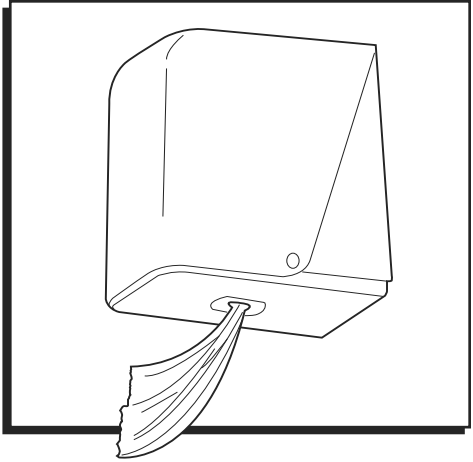
Phillips Screwdriver



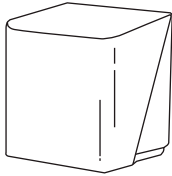
Level



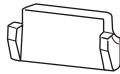
Tape Measure



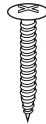
## PARTS



Dispenser x 1



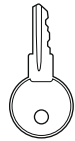
Mounting Bracket x 1



Screw x 3



Wall Anchor x 3



Key x 1

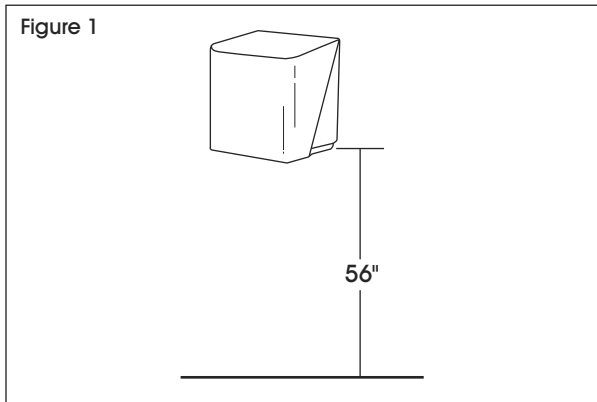
## MOUNTING INSTRUCTIONS



**NOTE:** For both permanent and temporary mounting, ensure that proper mounting hardware is used for appropriate wall composition. Enclosed hardware may not be compatible with your wall surface.

### PERMANENT MOUNTING

1. Place opened dispenser in intended mounting position and mark location of three screw holes. Recommended mounting height is 56" from floor to bottom of dispenser. (See Figure 1)

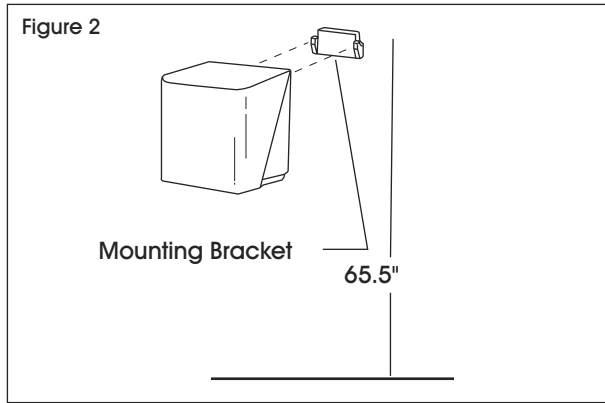


2. Install top two screws halfway into wall. Position dispenser on screws.

3. Install bottom screw through hole in dispenser and tighten.
4. Finish tightening top two screws.

### TEMPORARY OR PORTABLE MOUNTING

1. Place mounting bracket in position and mark location of two screw holes. Recommended mounting height is 65.5" from floor to top of bracket. (See Figure 2)



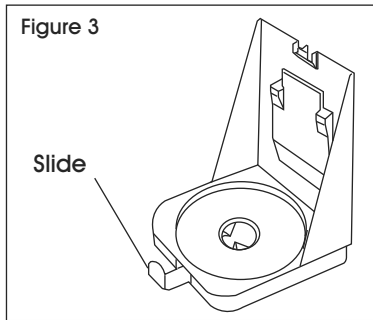
2. Screw bracket to wall and mount dispenser.



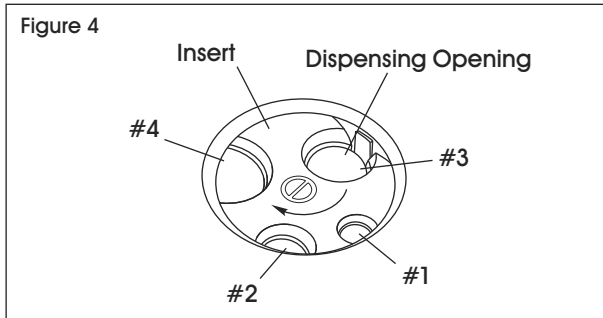
**NOTE:** Temporary mounting may be made permanent by installing third (bottom) screw through hole in dispenser back.

# LOADING INSTRUCTIONS

1. Open dispenser cover.
2. Push in the slide until the dispensing opening is exposed. (See Figure 3)



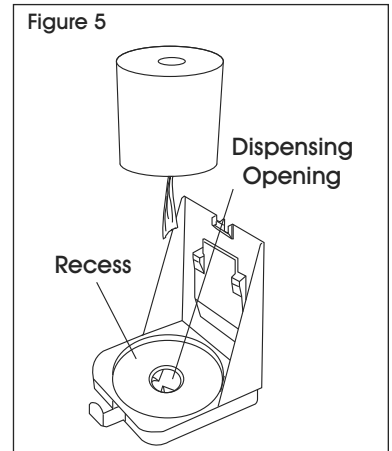
3. Select appropriate dispensing opening on insert and rotate into position until it locks into place. Release the slide so it fully opens. (See Figure 4)




ITEM #	BRAND	SETTING
S-7724	Uline	#3
S-15752	Uline	#3
S-7725	Scott	#1
S-11827	Scott	#1
S-12851	Kleenex	#3

4. Remove perforated cardboard core from center of towel roll, if applicable.


5. Start roll from center by pulling out approximately 6" of leading edge.
6. Load roll by feeding leading edge downward into opening. Ensure roll is seated completely in recess of dispenser. (See Figure 5)

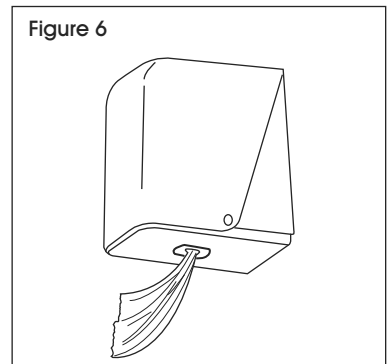


7. Close the cover firmly while making sure the towel doesn't get caught inside.


 **NOTE:** If cover is not locking, twist key counterclockwise to close latch mechanism.

8. Begin dispensing. Tear off the first few crumpled sheets. (See Figure 6)

 **NOTE:** To clean dispenser, use a soft wipe with mild soap and water.

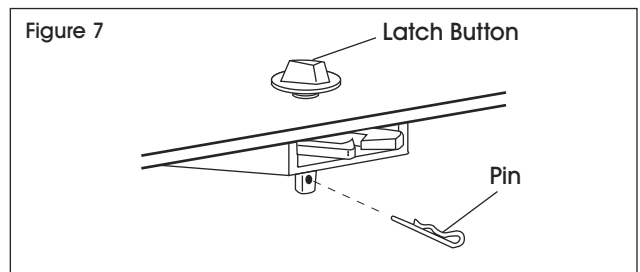


# KEY INSTRUCTIONS

 **NOTE:** Dispenser comes with turn knob installed, not keyed lock. If keyed lock is desired, see instructions below.

## KEYED DOOR OPERATION

1. Open dispenser to reveal latch mechanism on side of cover. Release latch button by removing pin in latch button stem. Pull latch button out and save for future use. (See Figure 7)
2. Insert key and turn.



**ULINE**

1-800-295-5510  
uline.com

# ULINE H-1132

## DESPACHADOR DE EXTRACCIÓN CENTRAL

800-295-5510  
uline.mx

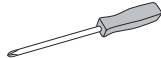
### HERRAMIENTAS NECESARIAS



Taladro



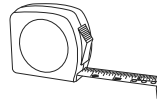
Broca



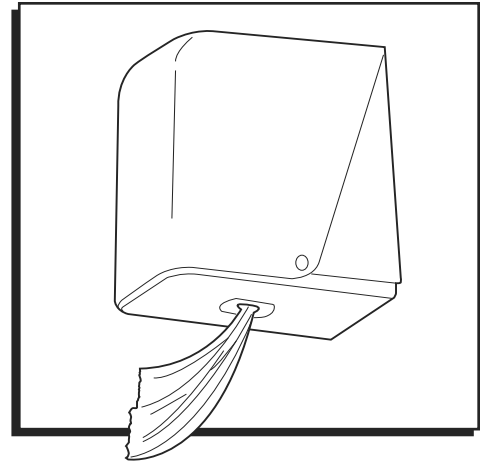
Desarmador de Cruz



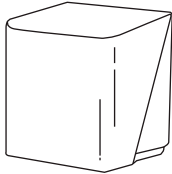
Nivel



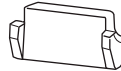
Cinta de Medir



### PARTES



1 Despachador



1 Soporte para Instalación



3 Tornillos



3 Taquetes



1 Llave

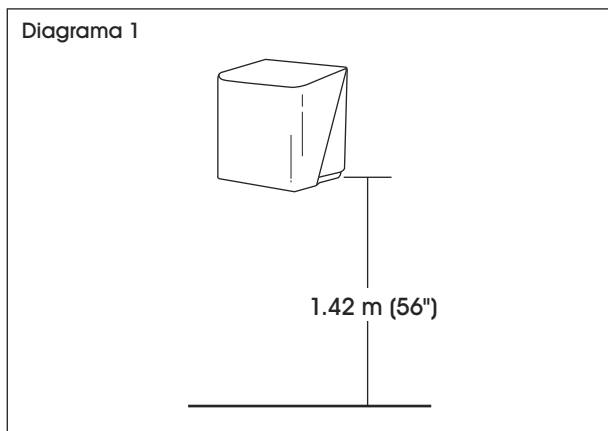
### INSTRUCCIONES DE INSTALACIÓN



**NOTA:** Tanto para instalación permanente como temporal, asegúrese de usar la tornillería para instalación adecuada al tipo de pared. La tornillería que se incluye puede no ser compatible con la superficie de su pared.

#### INSTALACIÓN PERMANENTE

1. Coloque el despachador abierto en la posición de instalación deseada y marque la ubicación de los tres orificios para tornillos. La altura de instalación recomendada es de 1.42 m (56") desde el suelo hasta la parte inferior del despachador. (Vea Diagrama 1)

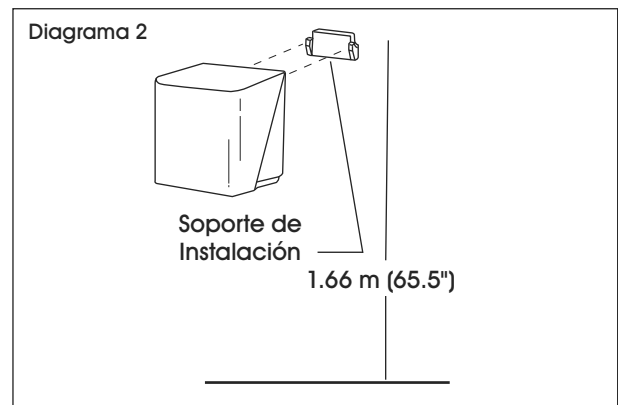


2. Inserte hasta la mitad los dos tornillos superiores. Coloque el despachador sobre los tornillos.

3. Inserte el tornillo inferior a través del orificio del despachador y apriete.
4. Termine de apretar los dos tornillos superiores.

#### INSTALACIÓN TEMPORAL O PORTÁTIL

1. Coloque el soporte de instalación en posición y marque la ubicación de dos orificios para tornillo. La altura de instalación recomendada es de 1.66 m (65.5") desde el suelo hasta la parte superior del soporte. (Vea Diagrama 2)



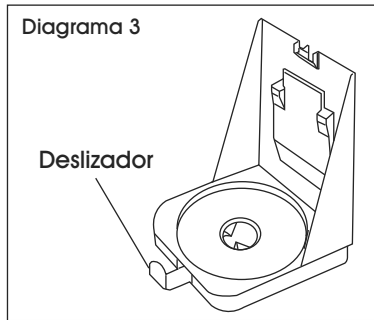
2. Atornille el soporte a la pared e instale el despachador.



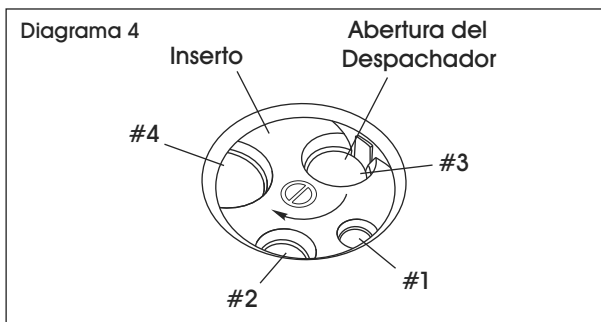
**NOTA:** La instalación temporal puede hacerla permanente insertando un tercer tornillo (inferior) a través del orificio de la parte trasera del despachador.

## INSTRUCCIONES DE CARGA

1. Abra la cubierta del despachador.
2. Presione el deslizador hacia dentro hasta que la abertura del despachador quede a la vista. (Vea Diagrama 3)



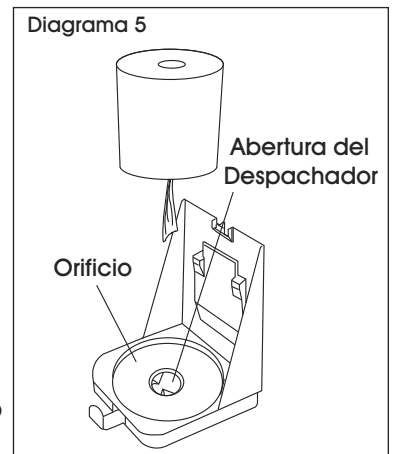
3. Seleccione la abertura apropiada en el inserto y gírela a la posición hasta que se quede en su lugar. Suelte el deslizador de forma que se abra completamente. (Vea Diagrama 4)




MODELO NO.	MARCA	CONFIGURACIÓN
S-7724	Uline	#3
S-13796	Uline	#3
S-7725	Scott	#1
S-11827	Scott	#1
S-12851	Kleenex	#3

4. Retire el núcleo de cartón perforado del centro del rollo de toallas, si es necesario.


5. Empiece el rollo desde el centro jalando aproximadamente 15 cm (6") del extremo principal.
6. Cargue el rollo con el lado principal para despachar hacia abajo sobre la abertura. Asegúrese de que el rollo esté completamente asentado en el orificio del despachador. (Vea Diagrama 5)

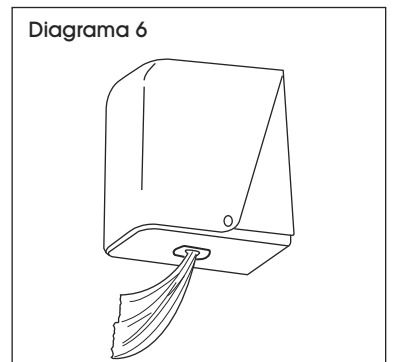


7. Cierre bien la cubierta asegurándose de que la toalla no quede adentro.


 **NOTA:** Si la cubierta no cierra, gire la llave en el sentido contrario a las manecillas del reloj para cerrar el mecanismo del pestillo.

8. Comience a despachar. Quite las primeras hojas arrugadas. (Vea Diagrama 6)

 **NOTA:** Para limpiar use un paño suave con jabón suave y agua.

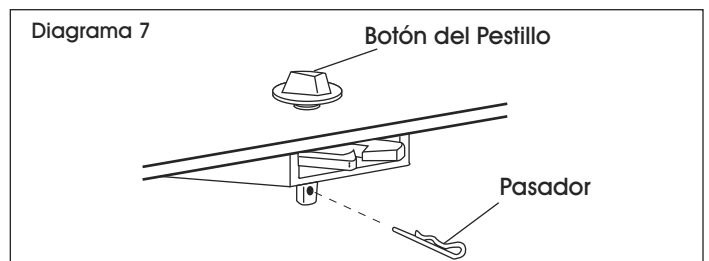


## INSTRUCCIONES DE LLAVE

 **NOTA:** El despachador viene con una perilla de giro instalada, no con una cerradura. Si desea una cerradura, vea las instrucciones abajo.

### FUNCIONAMIENTO DE PUERTA CON LLAVE

1. Abra el despachador para mostrar el mecanismo del pestillo al lado de la cubierta. Libere el botón del pestillo sacando el pasador en el vástago del botón del pestillo. Jale el botón del pestillo y guárdelo para uso en el futuro. (Vea Diagrama 7)
2. Inserte la llave y gírela.



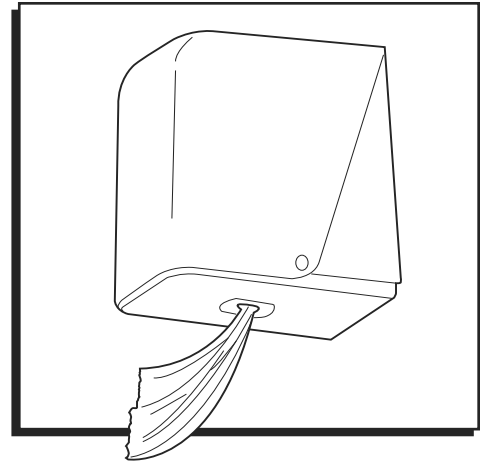
**ULINE**

800-295-5510  
uline.mx

# ULINE H-1132

## DISTRIBUTEUR DE SERVIETTES À TIRAGE CENTRAL

1-800-295-5510  
uline.ca



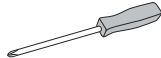
### OUTILS REQUIS



Perceuse



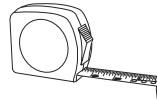
Mèche  
de perceuse



Tournevis  
cruciforme

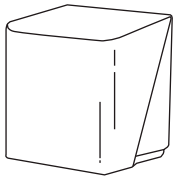


Niveau à  
bulles

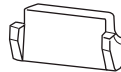


Ruban à  
mesurer

### PIÈCES



Distributeur x 1



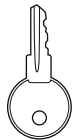
Support de fixation x 1



Vis x 3



Ancrage mural x 3



Clé x 1

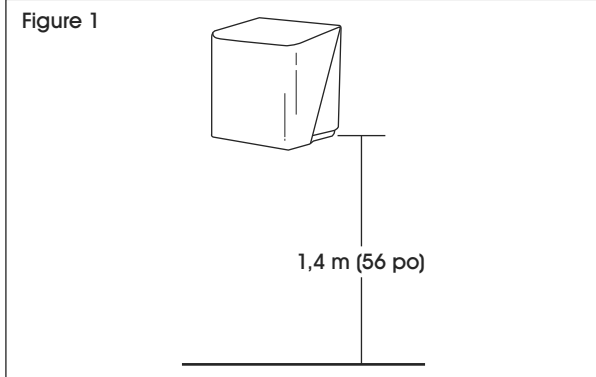
### INSTRUCTIONS D'INSTALLATION



**REMARQUE :** Pour une installation permanent ou temporaire, veillez à utiliser le matériel approprié selon la composition du mur. Le matériel d'installation fourni pourrait ne pas être compatible à la surface de votre mur.

#### INSTALLATION PERMANENTE

1. Placez le distributeur ouvert dans la position prévue pour l'installation et marquez l'emplacement des trois trous de vis. La hauteur d'installation recommandée est de 1,4 m (56 po) à partir du plancher jusqu'au bas du distributeur. (Voir Figure 1)

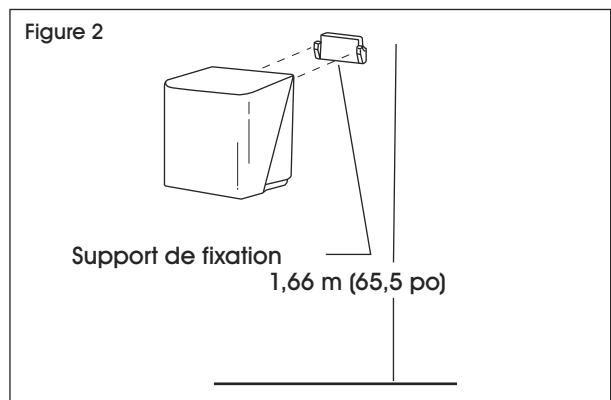


2. Insérez les deux vis supérieures à moitié dans le mur. Placez le distributeur sur les vis.
3. Insérez la vis inférieure dans le trou du distributeur et vissez.

4. Serrez complètement les deux vis supérieures.

#### INSTALLATION TEMPORAIRE OU À USAGE PORTATIF

1. Placez le support de fixation en position et marquez l'emplacement des deux trous de vis. La hauteur d'installation recommandée est de 1,66 m (65,5 po) à partir du plancher jusqu'au haut du support. (Voir Figure 2)



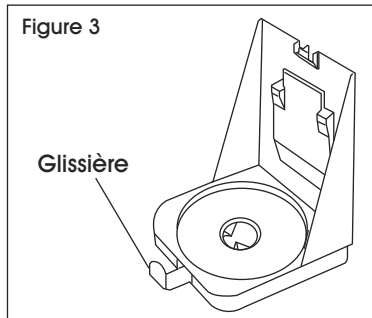
2. Vissez le support au mur et installez le distributeur.



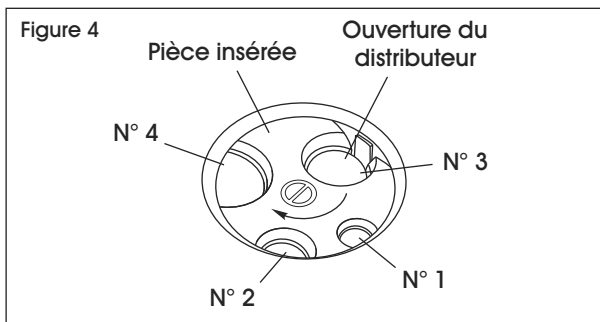
**REMARQUE :** L'installation temporaire peut devenir permanente en insérant la troisième vis (inférieure) dans le trou situé à l'arrière du distributeur.

## INSTRUCTIONS DE CHARGEMENT

1. Ouvrez le couvercle du distributeur.
2. Poussez la glissière jusqu'à ce que l'ouverture du distributeur soit exposée. (Voir Figure 3)



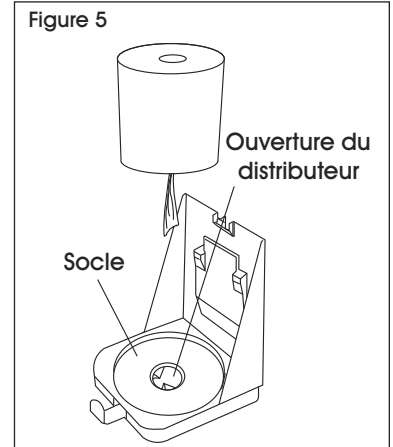
3. Sélectionnez l'ouverture du distributeur appropriée sur la pièce insérée et faites tourner jusqu'à ce qu'elle se verrouille en position. Relâchez la glissière afin qu'elle s'ouvre complètement. (Voir Figure 4)




N° D'ARTICLE	MARQUE	RÉGLAGE
S-7724	Uline	N° 3
S-13796	Uline	N° 3
S-7725	Scott	N° 1
S-11827	Scott	N° 1
S-12851	Kleenex	N° 3

4. Enlevez le mandrin en carton perforé du centre du rouleau de serviettes au besoin.


5. Commencez à dérouler à partir du centre en tirant le bord avant du papier sur une longueur d'environ 15,2 cm (6 po).
6. Chargez le rouleau en insérant le bord du papier à travers l'ouverture. Assurez-vous que le rouleau repose fermement sur le socle du distributeur. (Voir Figure 5)

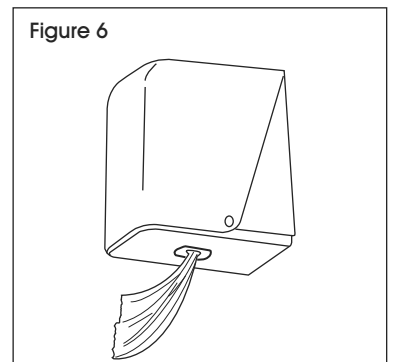


7. Fermez le couvercle fermement en vous assurant que la serviette n'est pas coincée à l'intérieur.


 **REMARQUE :** Si le couvercle ne se verrouille pas, tournez la clé dans le sens antihoraire pour fermer le mécanisme de verrouillage.

8. Amorcez la distribution. Arrachez les premières feuilles froissées. (Voir Figure 6)

 **REMARQUE :** Pour nettoyer, utilisez un chiffon doux avec un savon doux et de l'eau.

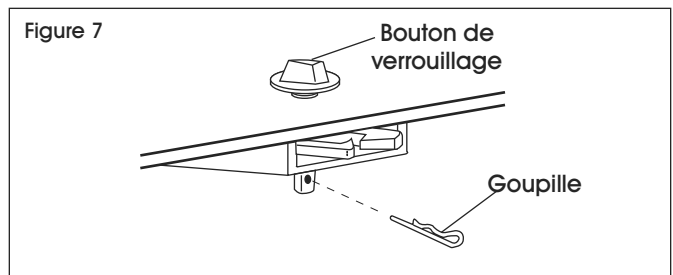


## INSTRUCTIONS ESSENTIELLES

 **REMARQUE :** Le distributeur est livré avec un boulon rotatif installé, et non avec une serrure à clé. Si vous souhaitez une serrure à clé, référez-vous aux instructions ci-dessous.

### FONCTIONNEMENT AVEC SERRURE À CLÉ

1. Ouvrez le distributeur pour accéder au mécanisme de verrouillage sur le côté du couvercle. Déverrouillez le bouton de verrouillage en retirant la goupille de la tige du bouton de verrouillage. Retirez le bouton de verrouillage et conservez-le en vue d'une utilisation ultérieure. (Voir Figure 7)
2. Insérez et tournez la clé.



**ULINE**

1-800-295-5510  
uline.ca