

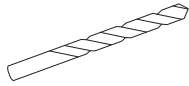
# ULINE H-1131 ROLL PAPER TOWEL DISPENSER

1-800-295-5510  
uline.com

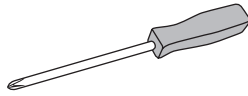
## TOOLS NEEDED



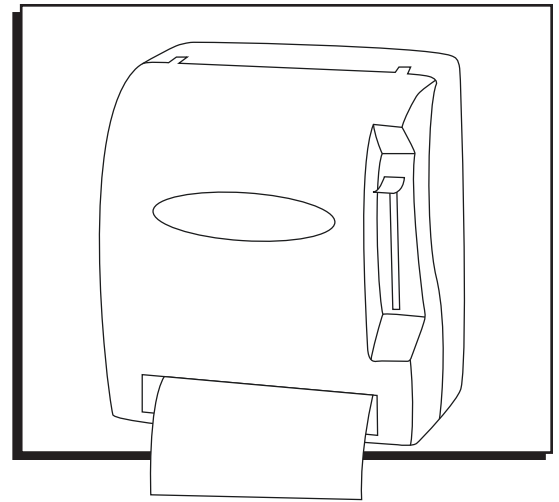
Drill



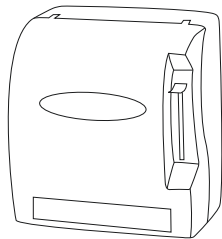
1/4" Drill Bit



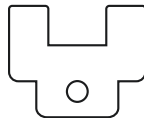
Phillips Screwdriver



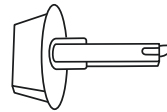
## PARTS



Dispenser x 1



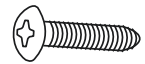
Metal Key x 1



Plastic Snap-In  
Key x 1



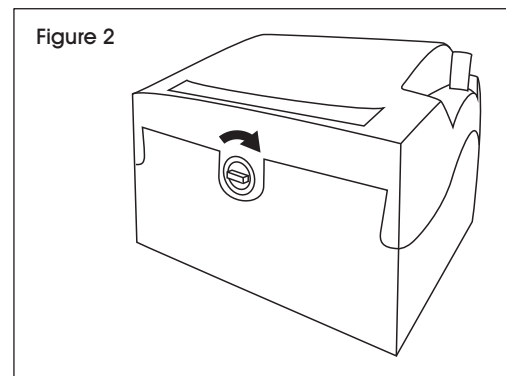
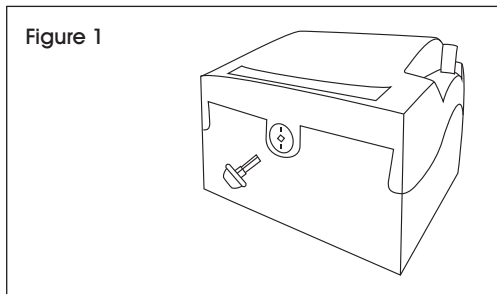
Wall Anchor x 5



Screw x 5

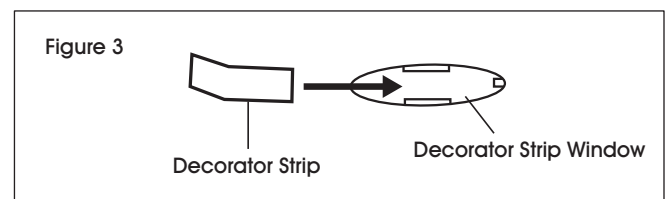
## OPTIONAL SNAP-IN KEY INSTRUCTIONS

1. Remove snap-in key from the hardware packet.
2. Align snap-in key with lock on the bottom of the dispenser and push in until it snaps into place. (See Figure 1).
3. Rotate snap-in key clockwise to open the dispenser. (See Figure 2)




## DECORATOR STRIP INSTALLATION INSTRUCTIONS

1. Open cover to expose inside of decorator strip window.
2. Slide decorator strip into place, making sure the decorator strip is held by the plastic guides. (See Figure 3)
3. Close cover firmly and lock.

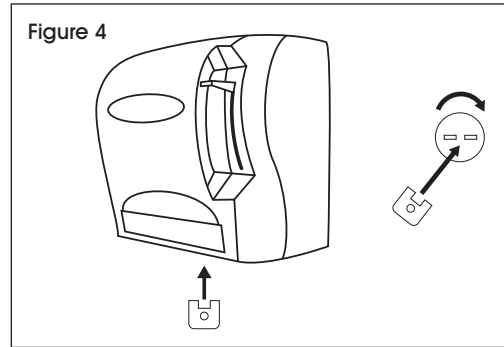


# MOUNTING INSTRUCTIONS

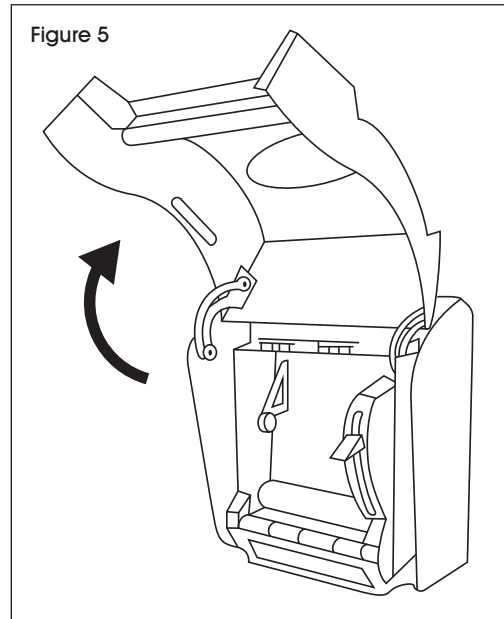
 **NOTE:** Recommended mounting height is 45" from the floor to bottom of dispenser.

 **NOTE:** Ensure that proper mounting hardware is used for appropriate wall composition as enclosed hardware may not be compatible with your wall surface.

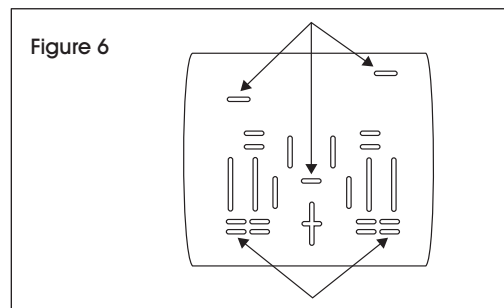
1. Insert the key into the lock opening on the bottom of dispenser and rotate clockwise until the cover pops open. (See Figure 4)



2. Open dispenser cover and hold dispenser to ideal mounting place on wall. (See Figure 5)

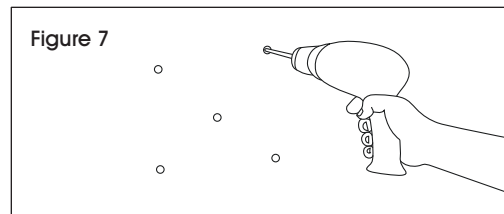


3. Mark the holes on the wall where screws will be inserted. (See Figure 6)



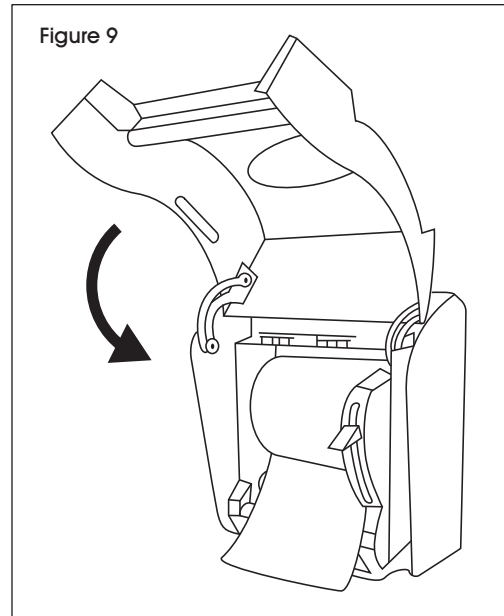
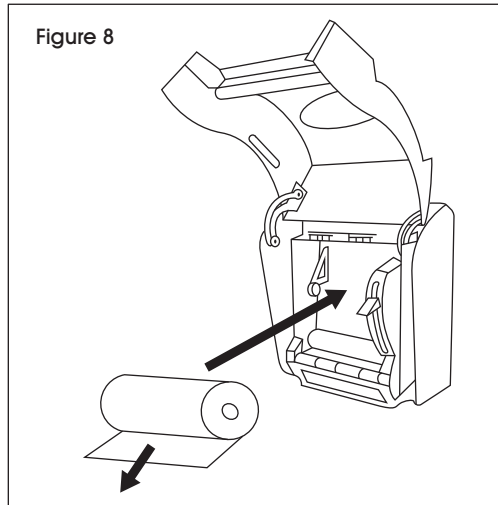
4. Drill into wall at five marked locations with 1/4" drill bit. (See Figure 7)

5. Hold dispenser to wall so holes in dispenser match up with previously drilled holes in wall. Insert wall anchors and screws. (See Figure 6)



## LOADING INSTRUCTIONS

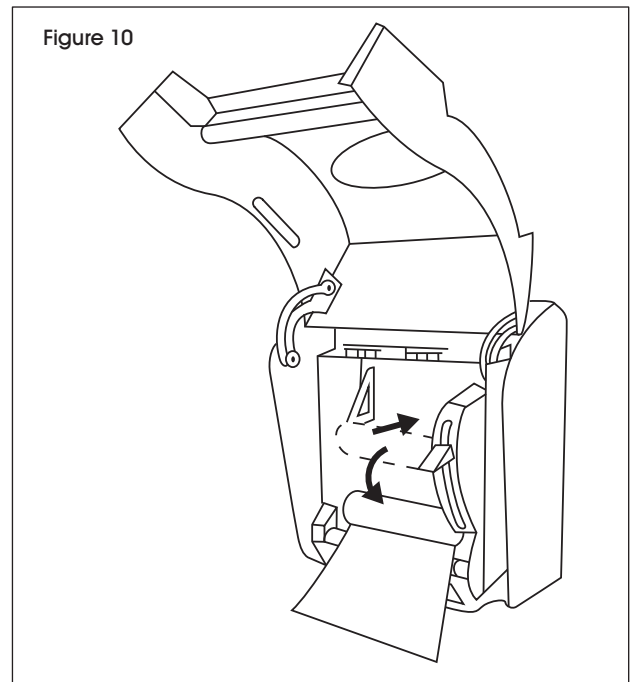
1. Open dispenser cover completely. (See Figure 5)
2. Push a roll of product into the holders and release when the core becomes engaged. Ensure that the paper feeds from beneath the roll. (See Figure 8)
3. Drape the paper over the black rubber roller and close the cover firmly until it locks. (See Figure 9)



4. Begin dispensing.

## STUB ROLL LOADING INSTRUCTIONS

1. When the main roll reaches a diameter of approximately 3" it may be used as a stub roll. Remove the main roll from the upper roll holders and lock it onto the lower roll holders. (See Figure 10)
2. Drape paper over the black rubber roller. Load the main roll as previously described on page 2.



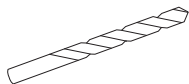
# ULINE H-1131 DESPACHADOR DE TOALLAS DE PAPEL EN ROLLO

800-295-5510  
uline.mx

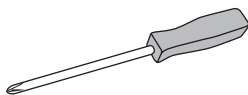
## HERRAMIENTAS NECESARIAS



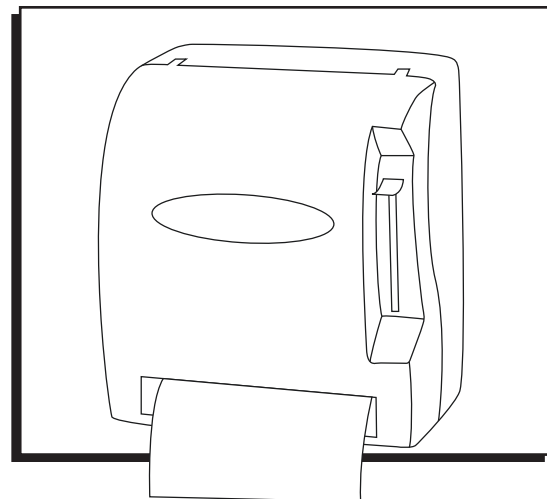
Taladro



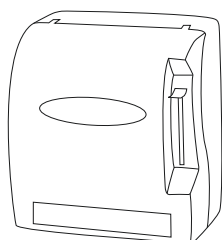
Broca de 1/4"



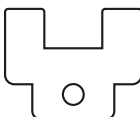
Desarmador de Cruz



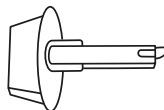
## PARTES



1 Despachador



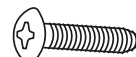
1 Llave  
Metálica



1 Llave a  
Presión de  
Plástico



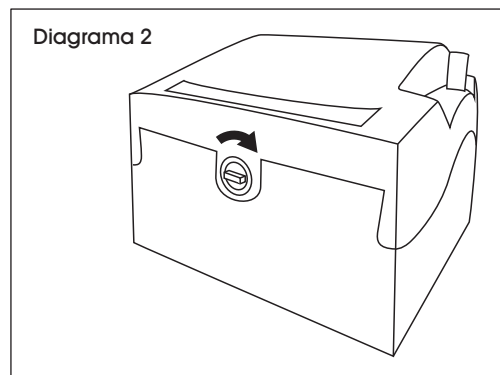
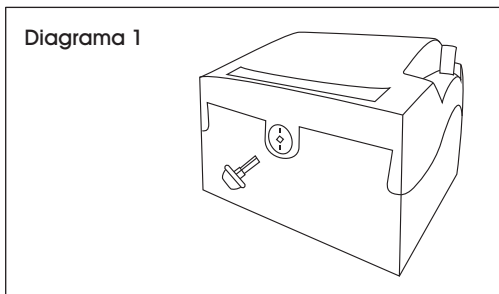
5 Taquetes



5 Tornillos

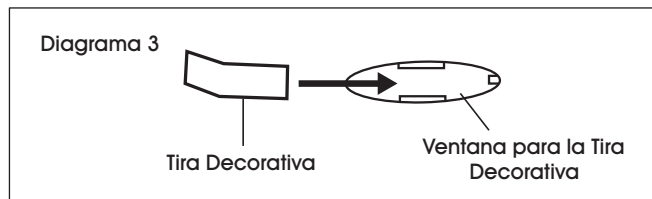
## INSTRUCCIONES PARA LA LLAVE A PRESIÓN OPCIONAL

1. Retire la llave a presión del paquete de tornillería.
2. Alinee la llave a presión con la cerradura ubicada en la parte inferior del despachador y presione hasta que encaje en su sitio. (Vea Diagrama 1).
3. Gire la llave a presión en el sentido de las agujas del reloj para abrir el despachador. (Vea Diagrama 2)



## INSTRUCCIONES DE INSTALACIÓN DE LA TIRA DECORATIVA

1. Abra la cubierta para dejar a la vista la parte interior de la ventana para la tira decorativa.
2. Deslice la tira decorativa hasta colocarla en posición, asegurándose de que quede sujeta por las guías de plástico. (Vea Diagrama 3)
3. Cierre la cubierta con firmeza y asegúrela.



# INSTRUCCIONES DE MONTAJE

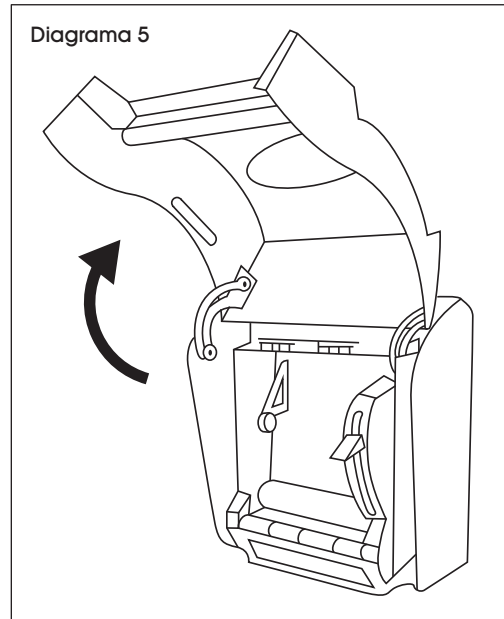
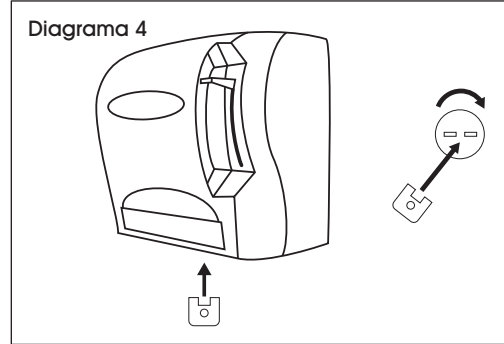


**NOTA:** La altura de montaje recomendada es de 1.14 m (45") desde el suelo hasta la parte inferior del despachador.

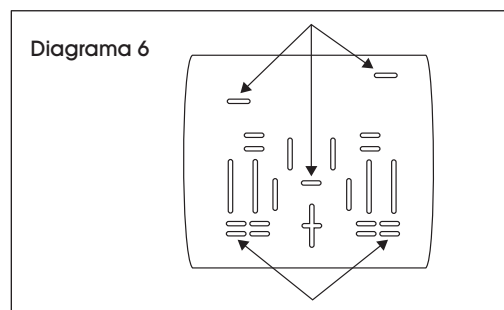


**NOTA:** Asegúrese de utilizar tornillería de instalación adecuada para la composición de pared apropiada dado que la tornillería que se incluye podría no ser compatible con la superficie de su pared.

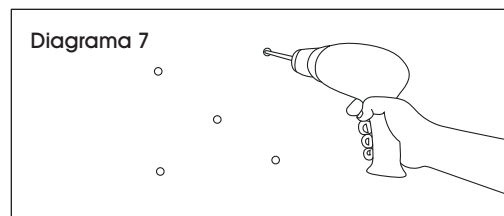
1. Inserte la llave en la cerradura ubicada en la parte inferior del despachador y gírela en el sentido de las agujas del reloj hasta que la cubierta se abra. (Vea Diagrama 4)
2. Abra la cubierta del despachador y sujete el despachador en el lugar de montaje ideal sobre la pared. (Vea Diagrama 5)



3. Marque los orificios de la pared en los que se insertarán los tornillos. (Vea Diagrama 6)

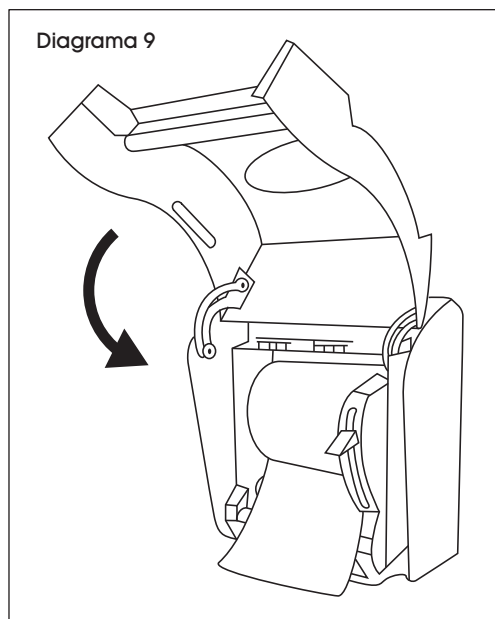
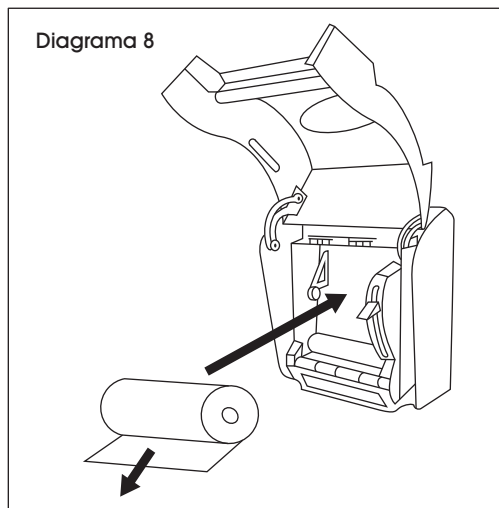


4. Taladre la pared en las cinco ubicaciones marcadas con una broca de 1/4". (Vea Diagrama 7)
5. Sostenga el despachador contra la pared de forma que los orificios del despachador coincidan con los orificios taladrados previamente en la pared. Inserte los taquetes y los tornillos. (Vea Diagrama 6)



## INSTRUCCIONES DE CARGA

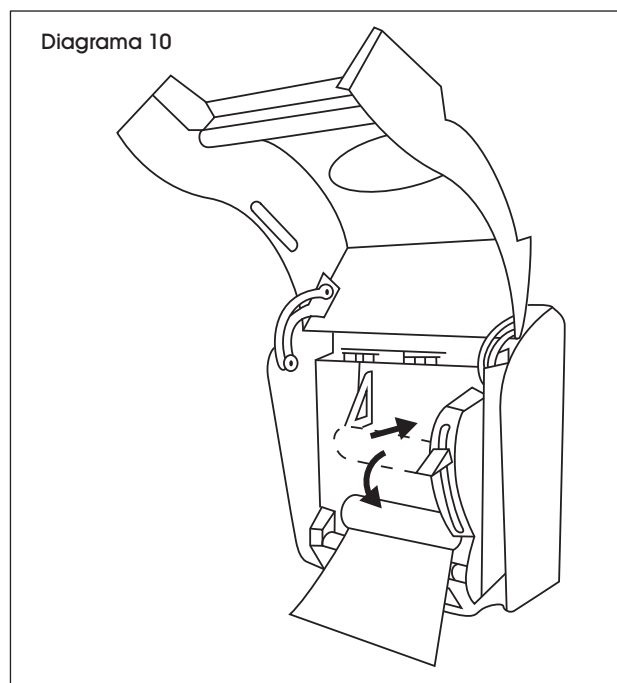
1. Abra por completo la cubierta del despachador. (Vea Diagrama 5)
2. Inserte un rollo de producto en los soportes y suelte cuando el centro se active. Asegúrese de que el papel salga por debajo del rollo. (Vea Diagrama 8)
3. Coloque el papel sobre el rodillo de goma negra y cierre la cubierta con firmeza hasta que quede asegurada. (Vea Diagrama 9)



4. Comience a despachar.

## INSTRUCCIONES DE CARGA DEL ROLLO AUXILIAR

1. Cuando el rollo principal alcance un diámetro de aproximadamente 7.6 cm (3") puede utilizarse como rollo auxiliar. Retire el rollo principal de los soportes del rodillo superior y sujételo a los soportes del rodillo inferior. (Vea Diagrama 10)
2. Coloque el papel sobre el rodillo de goma negra. Coloque el rodillo principal tal y como se ha descrito previamente en la página 2.



# ULINE H-1131

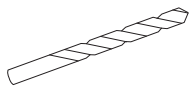
## DISTRIBUTEUR POUR ROULEAU DE SERVIETTES EN PAPIER

1-800-295-5510  
uline.ca

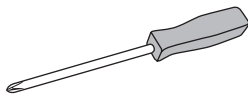
### OUTILS REQUIS



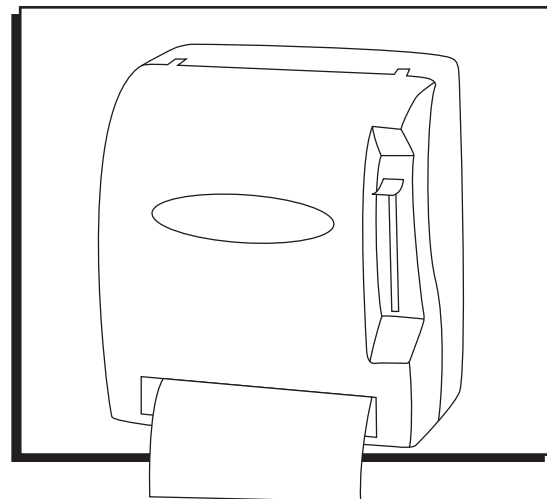
Perceuse



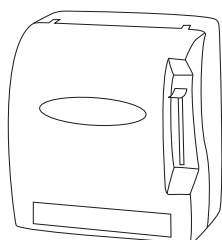
Mèche pour perceuse de 1/4 po



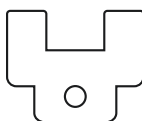
Tournevis cruciforme



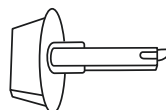
### PIÈCES



Distributeur x 1



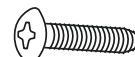
Clé en métal x 1



Clé à enclenchement en plastique x 1



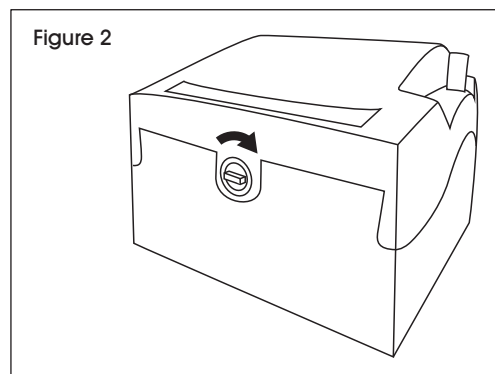
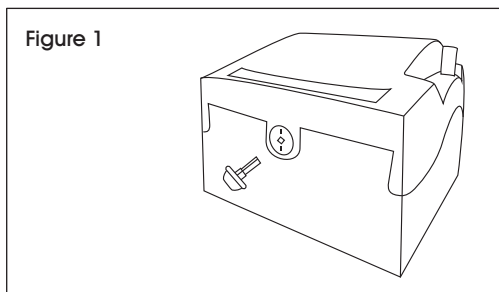
Dispositifs d'ancrage x 5



Vis x 5

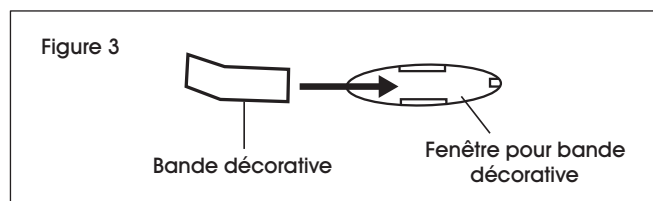
### INSTRUCTIONS RELATIVES À LA CLÉ À ENCLÈCHEMENT FACULTATIVE

1. Retirez la clé à enclenchement du paquet de matériel d'installation.
2. Alignez la clé à enclenchement avec la serrure en-dessous du distributeur et enfoncez-la jusqu'à ce qu'elle s'enclenche en position. (Voir Figure 1)
3. Tournez la clé à enclenchement dans le sens des aiguilles d'une montre pour ouvrir le distributeur. (Voir Figure 2)



### INSTRUCTIONS D'INSTALLATION DE LA BANDE DÉCORATIVE

1. Ouvrez le couvercle pour exposer l'intérieur de la fenêtre pour bande décorative.
2. Faites glisser la bande décorative en place en veillant à ce qu'elle soit retenue par les guides en plastique. (Voir Figure 3)
3. Fermez solidement le couvercle et verrouillez-le.



# INSTRUCTIONS DE MONTAGE

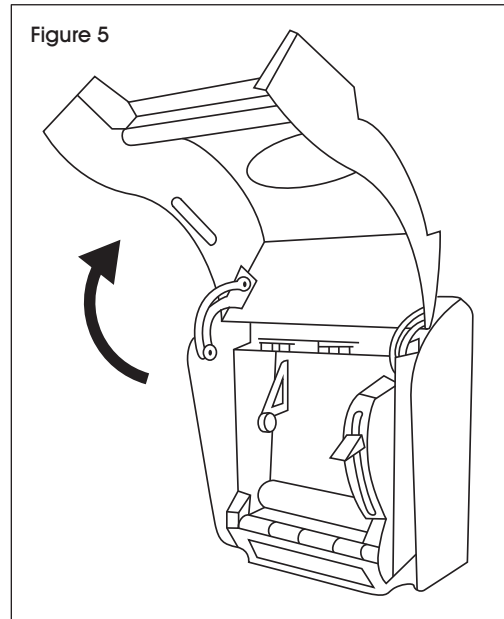
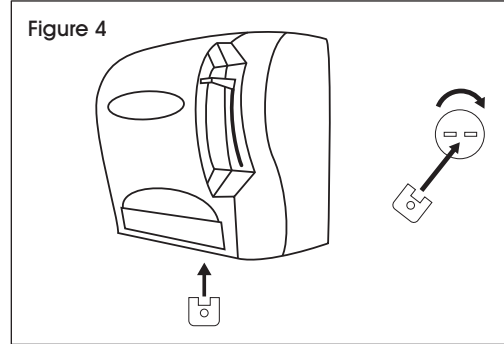


**REMARQUE :** La hauteur de montage recommandée est de 1,1 m (45 po) du plancher au bas du distributeur.

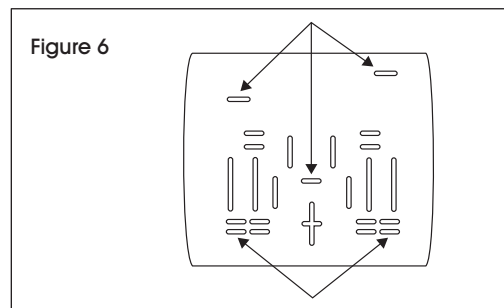


**REMARQUE :** Veillez à utiliser un matériel d'installation adéquat adapté à votre mur. Le matériel d'installation fourni pourrait ne pas être compatible avec la surface de votre mur.

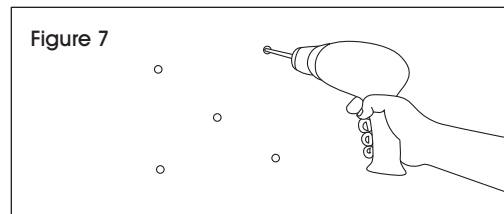
1. Insérez la clé dans l'ouverture de la serrure en-dessous du distributeur et tournez-la dans le sens des aiguilles d'une montre jusqu'à ce que le couvercle s'ouvre. (Voir Figure 4)
2. Ouvrez le couvercle du distributeur et maintenez le distributeur à la hauteur de montage désirée sur le mur. (Voir Figure 5)



3. Marquez les trous sur le mur à l'emplacement où les vis seront insérées. (Voir Figure 6)



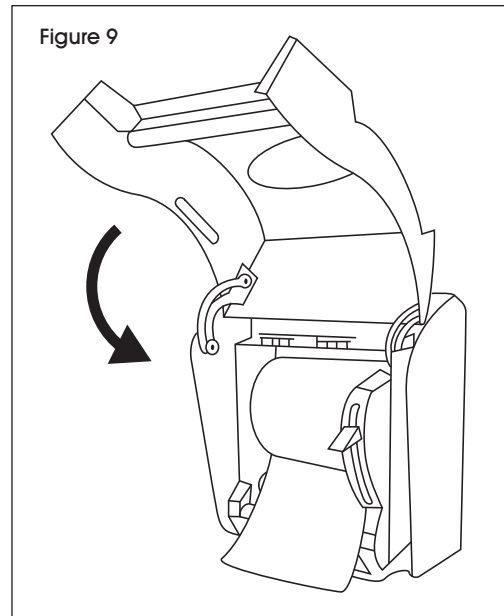
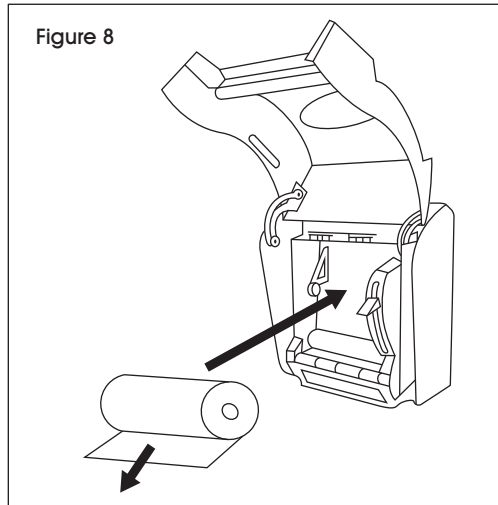
4. Percez le mur aux cinq emplacements marqués avec une mèche de perceuse de 1/4 po. (Voir Figure 7)
5. Maintenez le distributeur au mur afin de faire correspondre les trous du distributeur avec les trous prépercés dans le mur. Insérez les ancrages muraux et les vis. (Voir Figure 6)





## INSTRUCTIONS DE CHARGEMENT

1. Ouvrez complètement le couvercle du distributeur.  
(Voir Figure 5)
2. En poussant, placez un rouleau dans les supports puis relâchez dès que le rouleau central est engagé. Veillez à ce que le papier se déroule sous le rouleau.  
(Voir Figure 8)
3. Tendez le papier par-dessus le rouleau en caoutchouc noir et fermez le couvercle solidement jusqu'à ce qu'il s'enclenche en position.  
(Voir Figure 9)



4. Amorcez la distribution.

## INSTRUCTIONS DE CHARGEMENT DU ROULEAU AUXILIAIRE

1. Lorsque le rouleau principal atteint un diamètre d'environ 7,6 cm (3 po), il peut être utilisé comme rouleau auxiliaire. Retirez le rouleau principal des supports de rouleau supérieurs et placez-le sur les supports de rouleau inférieur. (Voir Figure 10)
2. Tendez le papier par-dessus le rouleau en caoutchouc noir. Chargez le rouleau principal tel que préalablement décrit à l'étape 2.

