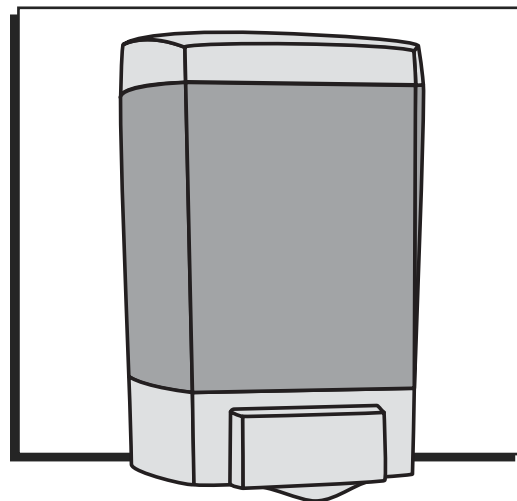


# ULINE H-1130, H-3476 BULK SOAP DISPENSERS

1-800-295-5510  
uline.com



## INSTALLATION

### OPENING THE DISPENSER

1. To open the dispenser lid, insert key into slot at back, right side of lid and push in on key. (See Figure 1)
2. Back lid will pop off. (See Figure 2)

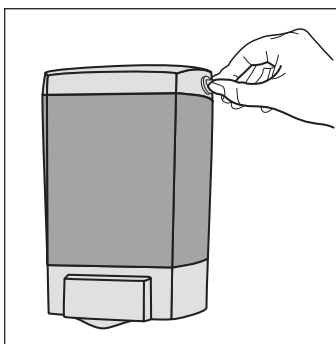


Figure 1



Figure 2

### GENERAL MOUNTING INSTRUCTIONS

- Use the included tape on glazed tile, painted metal or unpainted metal walls. Tape will not perform satisfactorily if wall surface is porous like brick or wood.
- On all other wall surfaces, use screws and anchors (not included) or other appropriate hardware based on surface type.
- Locate dispenser above a sink or counter. Recommend never locating where spillage can fall on floor creating hazardous conditions.
- Installer will be held responsible for proper installation.
- To be in compliance with ADA regulations, the dispenser should be mounted no more than 48" from the ground.

### MOUNTING WITH DOUBLE-SIDED TAPE

1. Thoroughly clean wall surface and let dry completely. For silicone build-up, use a pumice-type cleaner or grout cleaner to clean the surface.
2. Peel off paper from back of tape (supplied). Press dispenser firmly to the wall and hold for at least 30 seconds to make sure tape has completely adhered to the wall. (See Figure 3)
3. Wait 24 hours before filling with soap to ensure that the tape has completely adhered to the wall before adding weight.

### MOUNTING WITH SCREWS AND ANCHORS (NOT INCLUDED)

1. Remove lid (as described previously). Push latch out and detach dispenser from back plate. (See Figure 4)
2. Using the back plate as a template, mark hole locations on wall.
3. Drill 3/16" diameter holes for anchors and screws or other hardware. Attach dispenser to back plate and replace lid.

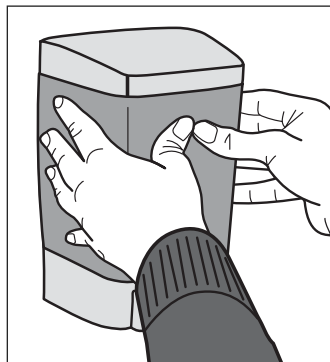


Figure 3

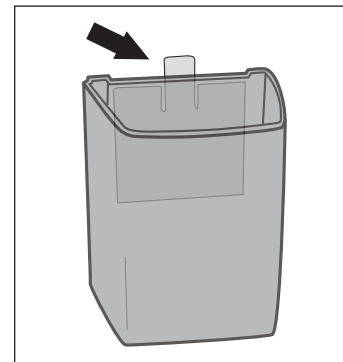


Figure 4

## FILLING

### FILLING INSTRUCTIONS



**CAUTION!** For dispenser to work properly, use foam soap only for foaming soap dispensers and liquid soap only for liquid soap dispensers. Foam soap dispensers handle foam soaps from 0-14 centipoise (cps).



**DISCLAIMER:** Inappropriate soap use may result in ineffective dispenser operation or clogging. Soap containing any type of scrubbers will cause the dispenser to leak or eventually fail.

1. Remove lid (as described previously).
2. Fill with appropriate soap and replace lid.
3. Priming the dispenser will take 6-10 strokes.

## MAINTENANCE

### MAINTENANCE INSTRUCTIONS

It is important to clean and maintain the dispenser on a regular, scheduled basis. Failure to do so can result in dispenser malfunction.

- Open dispenser. Flush tank and pump mechanism with warm water to remove residue and contaminate. Refill with new soap and replace lid. (See Figure 5)
- Cleaning all touch-points on dispenser with a disinfectant should be part of a regular cleaning schedule. (See Figure 6)
- Periodically give the dispenser an overall cleaning. All internal and external parts should be cleaned thoroughly.

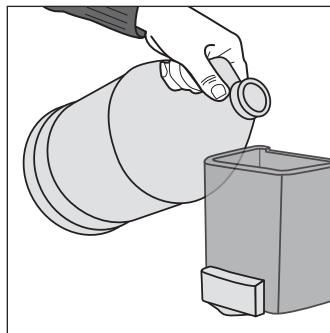


Figure 5

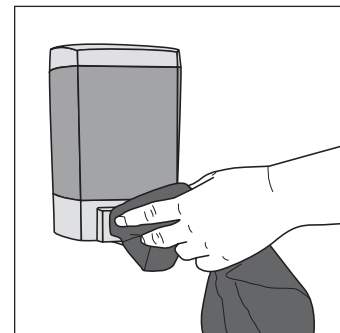


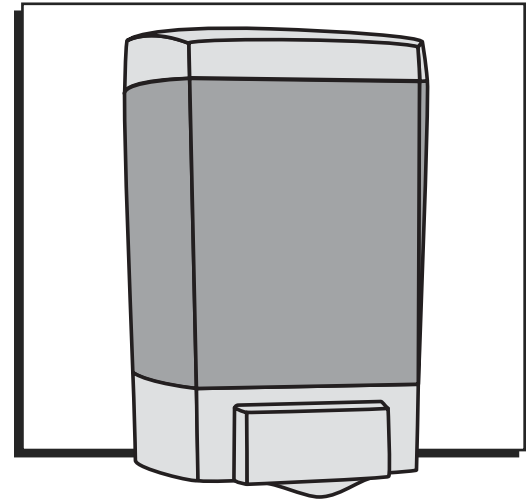
Figure 6



**CAUTION!** Never use abrasive cleaners when cleaning soap dispensers.

**ULINE**

1-800-295-5510  
uline.com



## INSTALACIÓN

### ABRIR EL DESPACHADOR

1. Para abrir la tapa del despachador, inserte la llave en la ranura de la parte posterior del lado derecho de la tapa y presione la llave al interior. (Vea Diagrama 1)
2. La tapa trasera se destrabará. (Vea Diagrama 2)

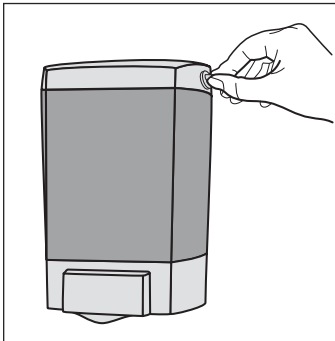


Diagrama 1



Diagrama 2

### INSTRUCCIONES GENERALES DE INSTALACIÓN

- Use la cinta que se incluye sobre paredes de azulejo brillante, metal pintado o metal sin pintar. La cinta no funcionará satisfactoriamente si la superficie de la pared es de un material poroso, como el ladrillo o la madera.
- En todas las demás superficies, utilice tornillos y taquetes (no incluidos) o cualquier otra tornillería adecuada para el tipo de superficie.
- Coloque el despachador sobre un lavabo o mostrador. Recomendamos no colocarlo en lugares donde los derrames puedan caer al piso, creando condiciones peligrosas.
- La persona que lo coloque será responsable de la instalación adecuada.
- Para cumplir con las normas ADA (Acta para Americanos con Discapacidades), el despachador deberá instalarse a no más de 122 cm (48") del piso.

### INSTALACIÓN CON CINTA DOBLE CARA

- Limpie bien la superficie de la pared y deje que se seque completamente. En caso de acumulación de silicón, use un limpiador de pómez o de lechada para limpiar la superficie.
- Quite el reverso de papel de la parte posterior de la cinta (incluido). Presione el despachador firmemente contra la pared y sosténgalo durante al menos 30 segundos para asegurarse de que la cinta se ha adherido completamente a la pared. (Vea Diagrama 3)
- Espere 24 horas antes de llenarlo con jabón para asegurarse de que la cinta se ha adherido completamente a la pared antes de agregar peso.

### INSTALACIÓN CON TORNILLOS Y TAQUETES (NO INCLUIDOS)

- Quite la tapa (como se ha descrito anteriormente). Jale el pestillo hacia afuera y suelte el despachador de la placa posterior. (Vea Diagrama 4)
- Usando la placa posterior como plantilla, marque las ubicaciones de los orificios en la pared.
- Taladre orificios con un diámetro de 3/16" para los taquetes y los tornillos u otro tipo de tornillería. Fije el despachador a la placa posterior y vuelva a colocar la tapa.

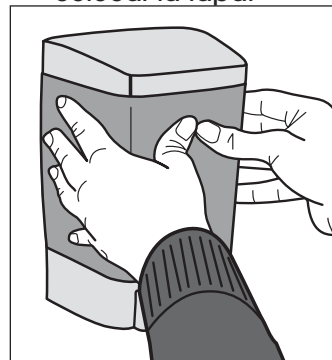


Diagrama 3

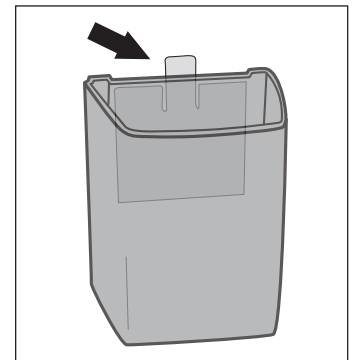


Diagrama 4

## LLENADO

### INSTRUCCIONES DE LLENADO



**¡PRECAUCIÓN!** Para que el despachador funcione correctamente, use solo jabón espumoso para los despachadores de jabón espumoso y jabón líquido para los despachador de jabón líquido. Los despachadores de jabón espumoso sirven para jabones espumosos de 0-14 centipoises (cP).

1. Quite la tapa (como se ha descrito anteriormente).

2. Rellene con jabón apropiado y vuelva a colocar la tapa.
3. Necesitará bombear entre 6 y 10 veces para preparar el despachador.



**EXCLUSIÓN DE RESPONSABILIDAD:** El uso de un jabón inapropiado podría ocasionar que el despachador se obstruya o no funcione adecuadamente. Los jabones que contengan cualquier tipo de limpiador harán que el despachador gotee o que falle eventualmente.

## MANTENIMIENTO

### INSTRUCCIONES DE MANTENIMIENTO

Es importante limpiar y cuidar el despachador con regularidad. No hacerlo podría ocasionar que el despachador no funcione adecuadamente.

- Abra el despachador. Enjuague el tanque y el mecanismo de la bomba con agua tibia para eliminar los residuos y la contaminación. Rellene con jabón nuevo y vuelva a colocar la tapa. (Vea Diagrama 5)
- Limpiar todos los puntos de contacto del despachador con un desinfectante debe formar parte del programa de limpieza regular. (Vea Diagrama 6)
- Periódicamente limpie el despachador completamente. Todas las partes internas y externas deberán limpiarse bien.



**¡PRECAUCIÓN!** No use nunca limpiadores abrasivos para limpiar los despachadores de jabón.

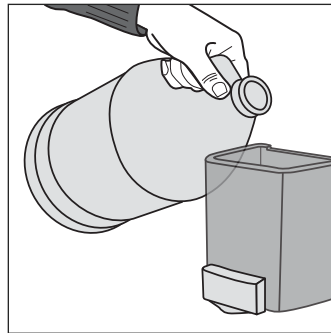


Diagrama 5

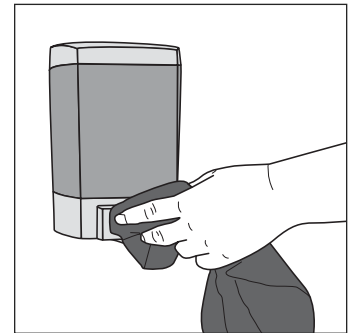
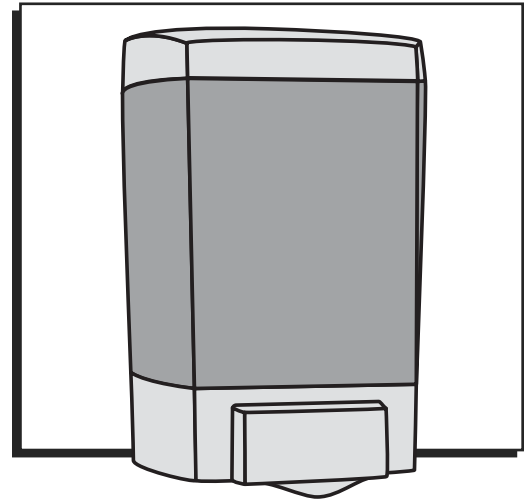


Diagrama 6

**ULINE**

800-295-5510

uline.mx



## INSTALLATION

### OUVERTURE DU DISTRIBUTEUR

1. Pour ouvrir le couvercle du distributeur, insérez la clé dans la fente à l'arrière du côté droit du couvercle et poussez sur la clé. (Voir Figure 1)
2. Le couvercle arrière se détachera. (Voir Figure 2)

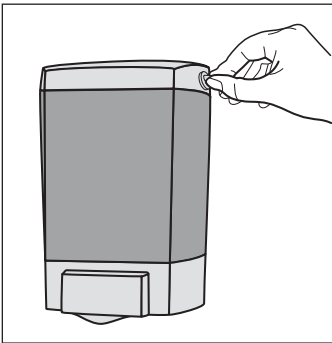


Figure 1



Figure 2

### INSTRUCTIONS D'INSTALLATION

- Utilisez le ruban adhésif fourni sur du carrelage ou sur un mur en métal peint ou non peint. Le ruban adhésif ne collera pas parfaitement à la surface du mur si celle-ci est poreuse, comme les murs en briques ou en bois.
- Pour toutes les autres surfaces, utilisez des vis et des ancrages (non compris) ou tout autre matériel approprié en fonction du type de surface.
- Placez le distributeur au-dessus d'un évier ou d'un comptoir. Il est recommandé de ne jamais placer le distributeur à un endroit où son contenu pourrait se déverser sur le plancher, créant ainsi des conditions dangereuses.
- L'installateur est responsable de l'installation adéquate du distributeur.
- Afin de se conformer aux règles de l'ADA, le distributeur doit être installé à une distance maximale de 122 cm (48 po) du sol.

### INSTALLATION AVEC DU RUBAN À DOUBLE FACE ADHÉSIVE

1. Nettoyez soigneusement la surface du mur et attendez qu'elle sèche complètement. Pour les résidus de silicone, utilisez un nettoyant abrasif ou un nettoyant de coulis pour nettoyer la surface.
2. Décollez la pellicule située à l'arrière du ruban (fourni). Appuyez le distributeur fermement contre le mur et tenez-le pendant au moins 30 secondes afin de vous assurer que le ruban adhésif colle parfaitement à la surface du mur. (Voir Figure 3)
3. Attendez 24 heures avant de le remplir avec du savon pour vous assurer que le ruban colle parfaitement à la surface du mur avant d'ajouter du poids.

### INSTALLATION À L'AIDE DE VIS ET D'ANCRAGES (NON COMPRIS)

1. Retirez le couvercle (comme décrit précédemment). Poussez le loquet pour détacher le distributeur de la plaque arrière. (Voir Figure 4)
2. En utilisant la plaque arrière comme guide, tracez des repères au mur aux endroits où les trous seront percés.
3. Percez des trous de 4,8 mm (3/16 po) de diamètre pour y insérer les ancrages et les vis ou autre matériel. Fixez le distributeur à la plaque arrière et remplacez le couvercle.

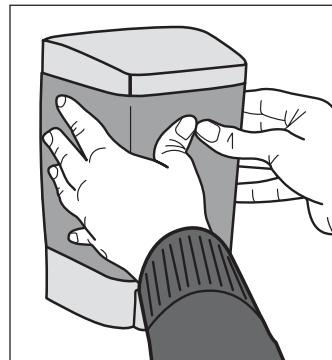


Figure 3

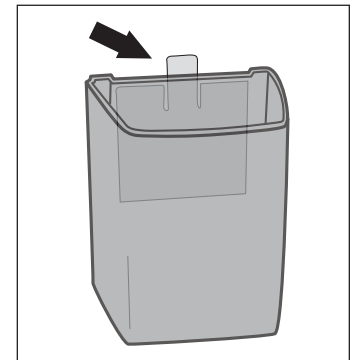


Figure 4

## REPLISSAGE

### INSTRUCTIONS DE REPLISSAGE



**MISE EN GARDE!** Afin que le distributeur fonctionne correctement, utilisez du savon moussieux seulement pour les distributeurs de savon moussieux et du savon liquide seulement pour les distributeurs de savon liquide. Les distributeurs de savon moussieux peuvent contenir des savons moussieux dont la viscosité est comprise entre 0 et 14 centipoises (cP).

1. Retirez le couvercle (comme décrit précédemment).

2. Remplissez le distributeur avec le savon approprié et replacez le couvercle.

3. De 6 à 10 coups de pompe sont nécessaires avant que le savon commence à être distribué.



**AVERTISSEMENT :** L'utilisation d'un savon inapproprié peut rendre le distributeur inefficace ou engorger la pompe. Du savon contenant tout type d'abrasif provoquera des fuites ou rendra le distributeur défectueux avec le temps.

## ENTRETIEN

### INSTRUCTIONS D'ENTRETIEN

Il est important de nettoyer et d'entretenir le distributeur régulièrement, selon un calendrier établi. Autrement, le distributeur pourrait ne pas bien fonctionner.

- Ouvrez le distributeur. Rincez le réservoir et le mécanisme de la pompe avec de l'eau chaude pour enlever les résidus et les éléments contaminés. Remplissez le distributeur avec du savon et replacez le couvercle. (Voir Figure 5)
- Le suivi d'entretien régulier doit inclure le nettoyage avec un désinfectant de tous les points de contact sur le distributeur. (Voir Figure 6)
- Procédez à un nettoyage complet du distributeur de façon régulière. Toutes les pièces internes et externes doivent être soigneusement nettoyées.



**MISE EN GARDE!** N'utilisez jamais de produits abrasifs pour nettoyer le distributeur de savon.

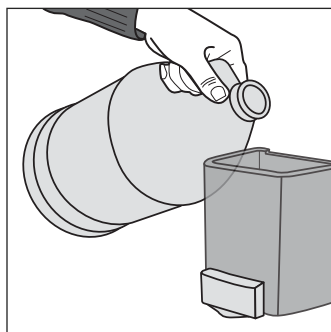


Figure 5

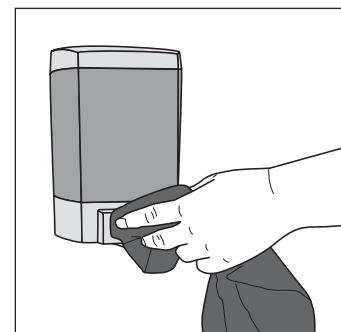


Figure 6

**ULINE**

1-800-295-5510  
uline.ca