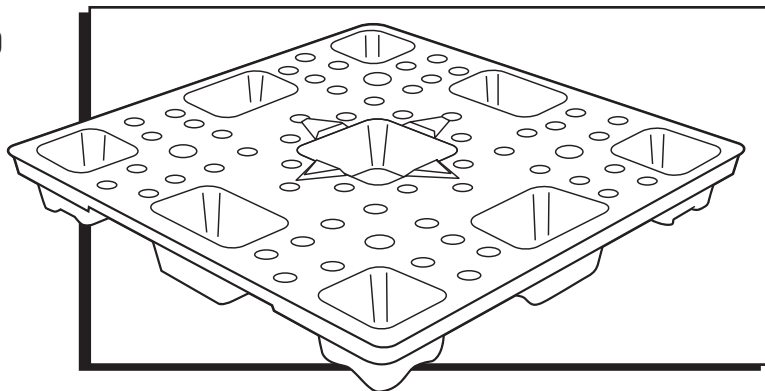


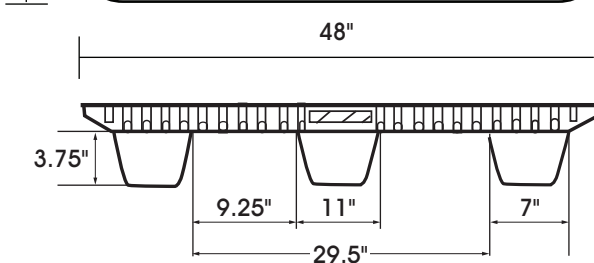
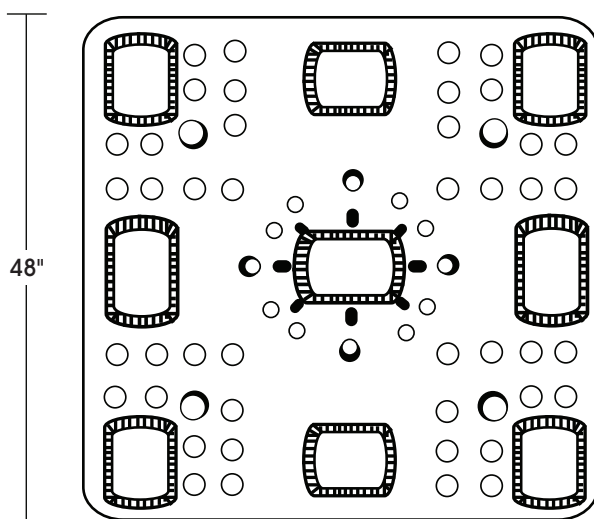
# ULINE H-1126 PLASTIC DRUM PALLET

1-800-295-5510  
 uline.com

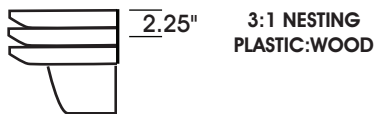


## PRODUCT DIMENSIONS

TOP VIEW



SIDE VIEW



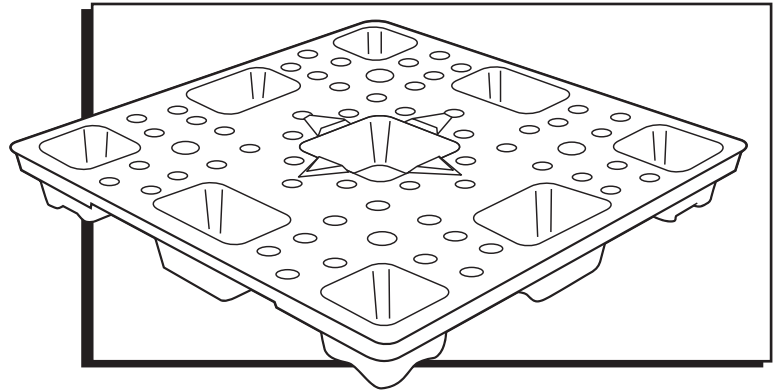
## SPECIFICATIONS

MODEL #	DIMENSIONS		HEIGHT			NESTED TRAILER		WEIGHT CAPACITY		WEIGHT
	L	W	FORK	OVERALL	NESTING	48'	53'	FLOOR	FORK	
H-1126	48"	48"	3.75"	6.5"	2.25"	660	720	8,400 lbs.	2,800 lbs.	27 lbs.

**ULINE** H-1126

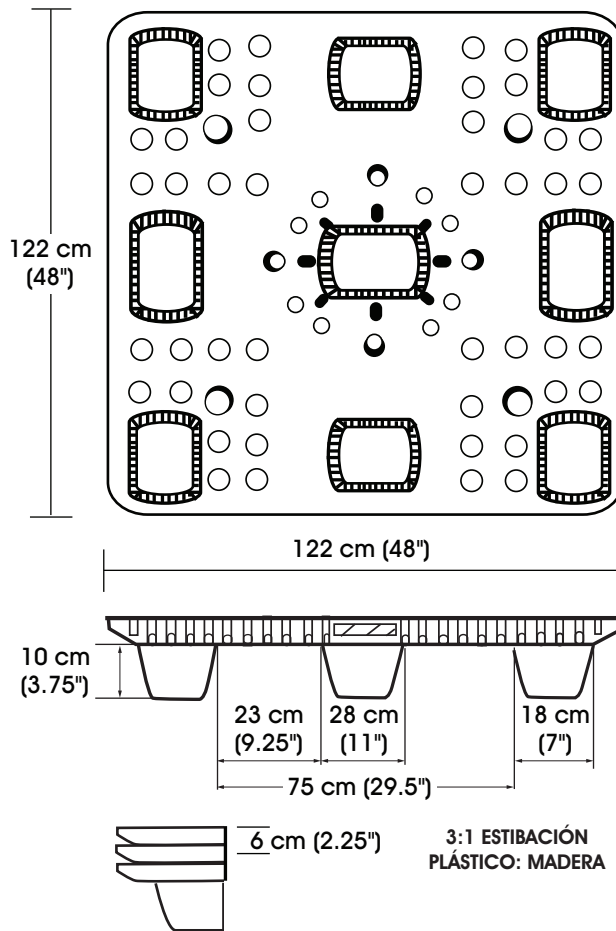
**TARIMA PARA  
TAMBOS DE  
PLÁSTICO**

800-295-5510  
uline.mx



## DIMENSIONES DEL PRODUCTO

### VISTA SUPERIOR



### VISTA LATERAL

## ESPECIFICACIONES

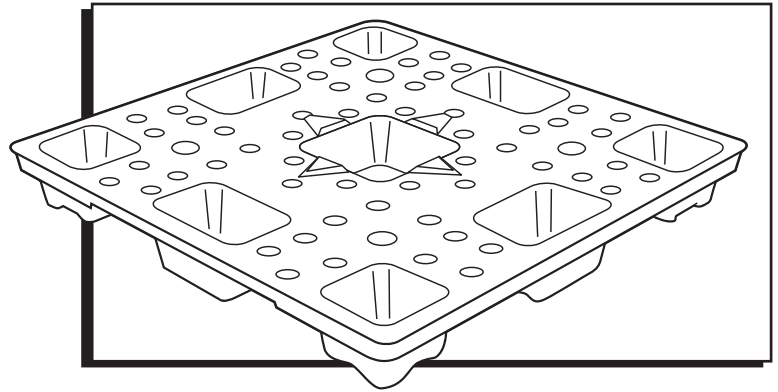
MODELO NO.	DIMENSIONES		ALTURA			EMBOCADAS EN TRÁILER		CAPACIDAD DE PESO		PESO
	LARGO	ANCHO	HORQUILLA	TOTAL	EMBOCADAS	14.6 m (48')	16.15 m (53')	PISO	HORQUILLA	
H-1126	122 cm (48")	122 cm (48")	10 cm (3.75")	17 cm (6.5")	6 cm (2.25")	660	720	3,810 kg (8,400 lbs.)	1,270 kg (2,800 lbs.)	12 kg (27 lbs.)

**ULINE** H-1126

**PALETTE EN  
PLASTIQUE  
POUR BARILS**

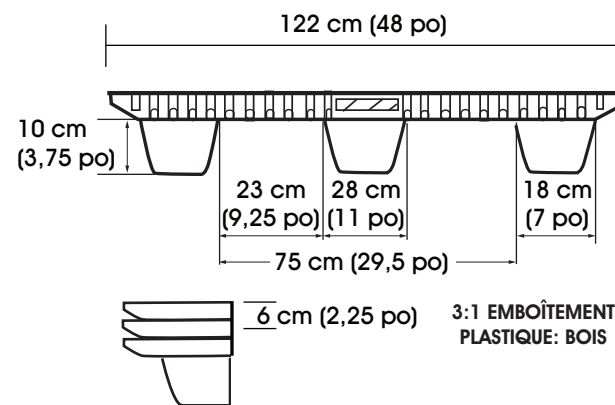
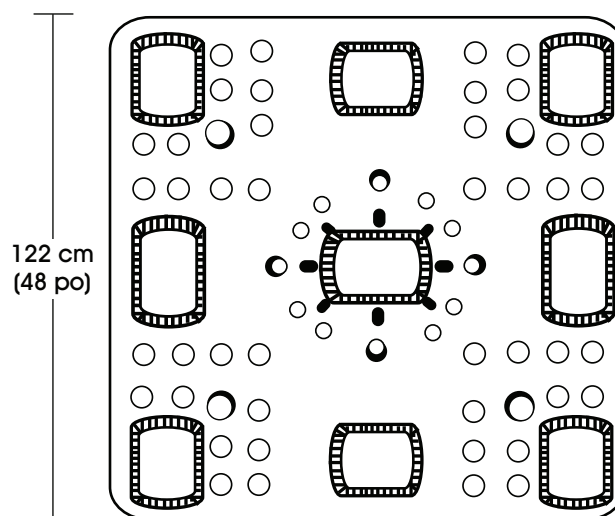
1-800-295-5510

uline.ca



## DIMENSIONS DU PRODUIT

### VUE DE DESSUS



### VUE DE L'EXTRÉMITÉ

## SPÉCIFICATIONS

N° DE MODÈLE	DIMENSIONS		HAUTEUR			QUANTITÉ PAR REMORQUE		CAPACITÉ PONDÉRALE		POIDS
	LONG.	LARG.	FOURCHE	TOTALE	EMBOÏTEMENT	14.6 m (48 pi)	16.15 m (53 pi)	PLANCHER	FOURCHE	
H-1126	122 cm (48 po)	122 cm (48 po)	10 cm (3,75 po)	17 cm (6,5 po)	6 cm (2,25 po)	660	720	3 810 kg (8 400 lb)	1 270 kg (2 800 lb)	12 kg (27 lb)