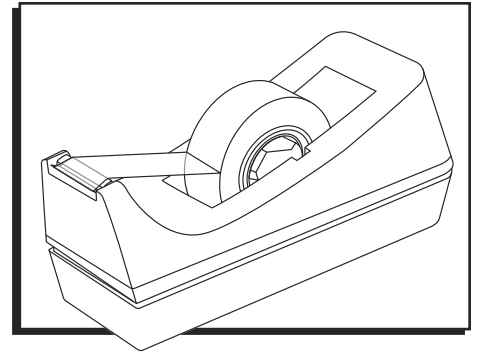


ULINE H-1113 SINGLE ROLL TAPE DISPENSER

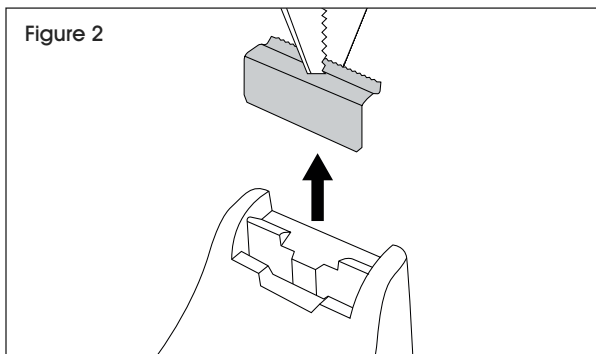
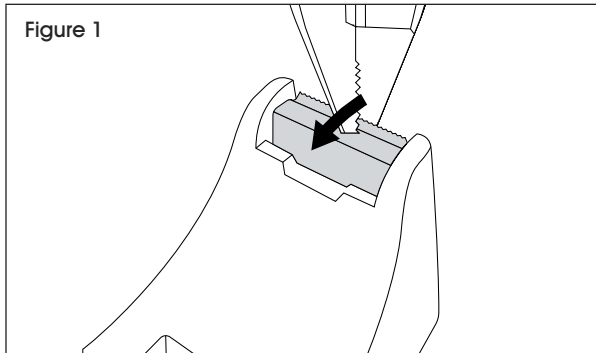
1-800-295-5510
uline.com



INSTRUCTIONS

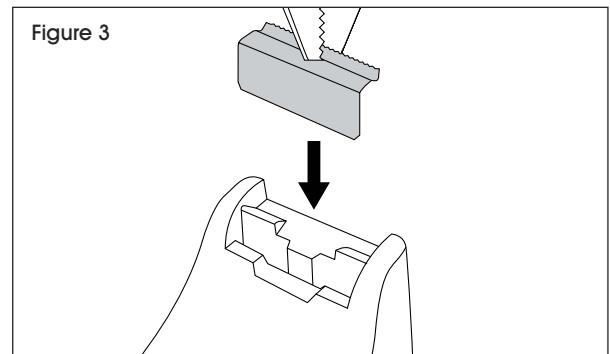
BLADE REMOVAL

With pliers, pull back and up on blade to remove from dispenser. (See Figures 1-2)



BLADE REPLACEMENT

With pliers, insert blade into slot at front of dispenser. Press flat top portion of blade down to secure. (See Figure 3)

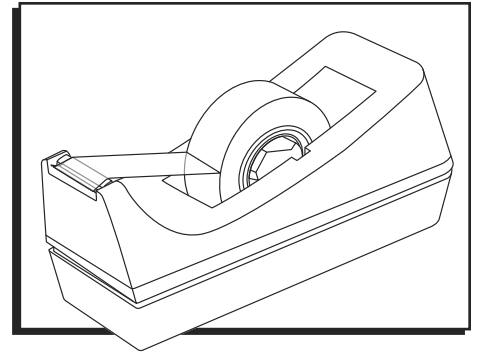


WARNING! Attempting to secure blade with hand or fingers may result in injury.

ULINE H-1113

DESPACHADOR PARA ROLLO INDIVIDUAL DE CINTA ADHESIVA

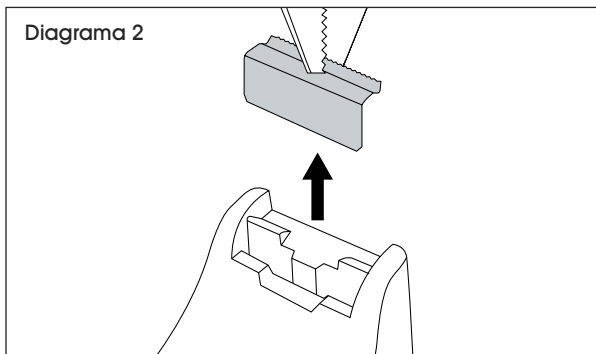
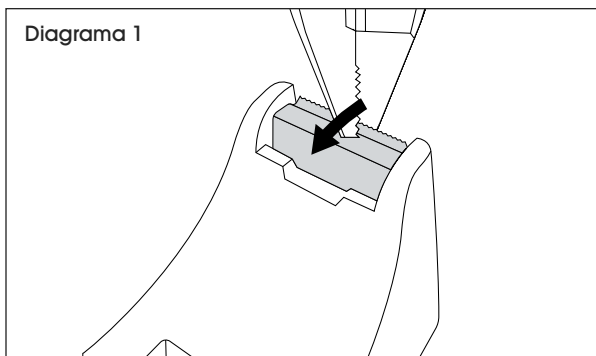
800-295-5510
uline.mx



INSTRUCCIONES

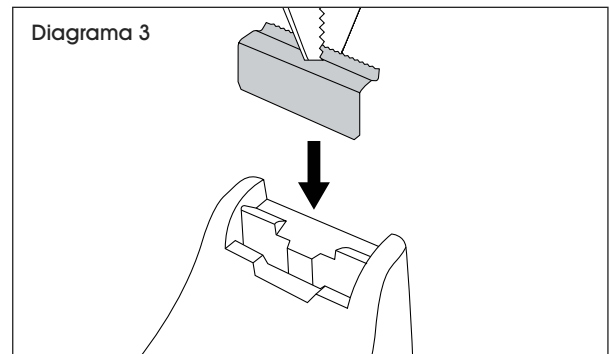
RETIRAR LA NAVAJA

Con unas pinzas, jale la navaja hacia atrás y luego hacia arriba para retirarla del despachador. (Vea Diagramas 1-2)



REEMPLAZAR LA NAVAJA

Con las pinzas, inserte la navaja en la ranura al frente del despachador. Presione la parte superior plana de la navaja para asegurarla. (Vea Diagrama 3)



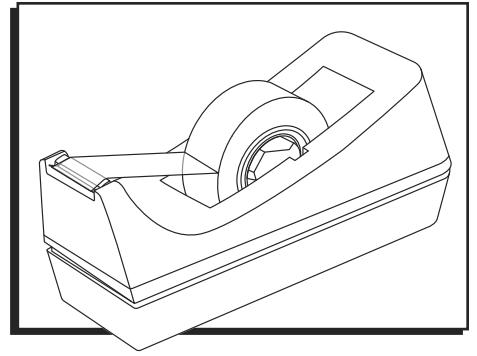
¡ADVERTENCIA! El intentar asegurar la navaja con la mano o los dedos podría resultar en lesiones.

ULINE H-1113

DÉVIDOIR DE RUBAN ADHÉSIF POUR ROULEAU UNIQUE

1-800-295-5510

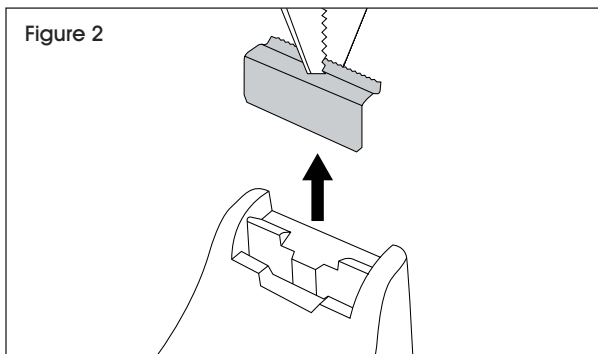
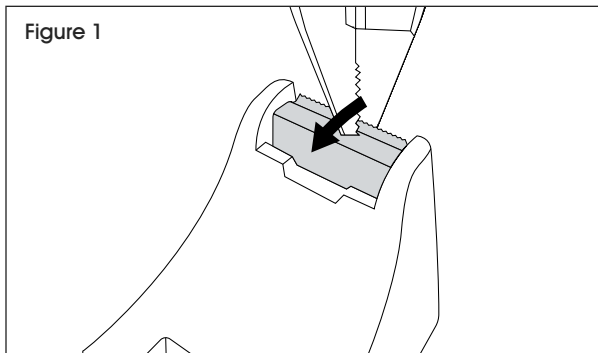
uline.ca



INSTRUCTIONS

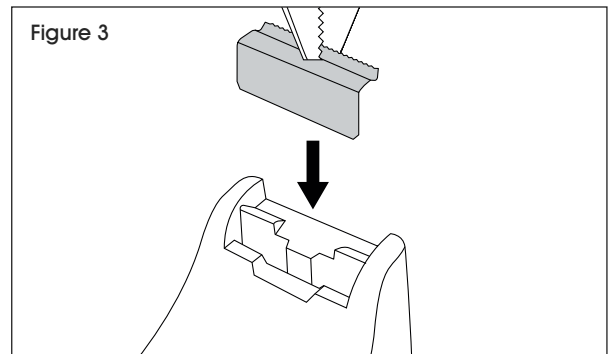
RETRAIT DE LA LAME

À l'aide d'une pince, tirez la lame vers l'arrière et vers le haut pour la retirer du dévidoir. (Voir Figures 1 à 2)



REPLACEMENT DE LA LAME

À l'aide d'une pince, insérez la lame dans la fente située à l'avant du dévidoir. Appuyez sur la partie supérieure plate de la lame pour fixer cette dernière. (Voir Figure 3)



AVERTISSEMENT! Toute tentative de fixer la lame avec la main ou les doigts peut occasionner des blessures.