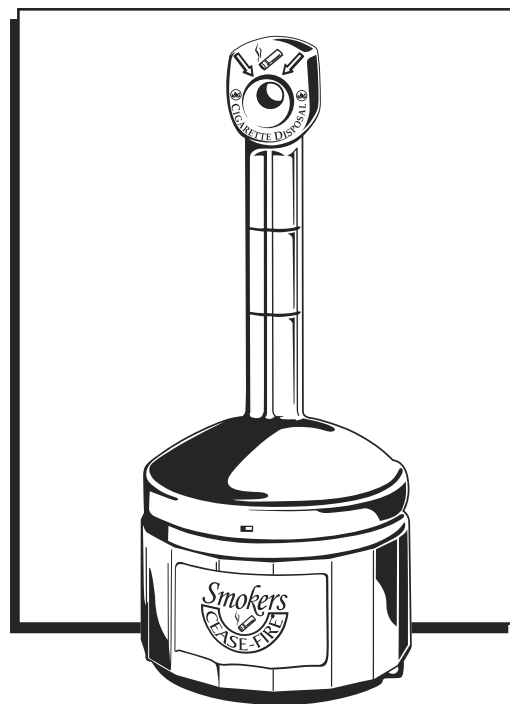


ULINE H-1103 PLASTIC SMOKER'S RECEPTACLE

1-800-295-5510
uline.com

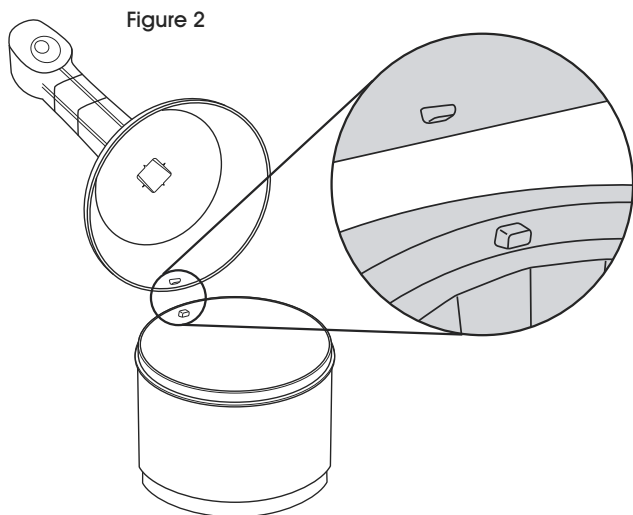
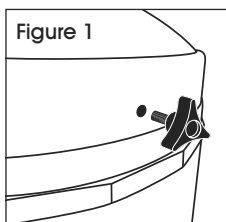


INSTRUCTIONS

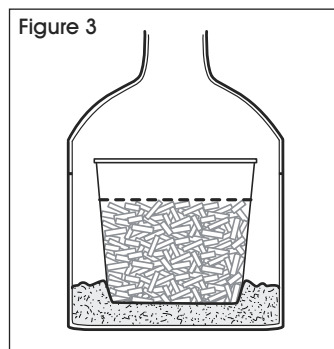
 **NOTE:** Your new Plastic Smoker's Receptacle is fully assembled and ready to use. However, we recommend adding weight to the base to avoid tip-over in adverse weather conditions.

TO ADD ADDITIONAL WEIGHT:

1. Unscrew and remove black knob on the unit. Then tilt the neck to clear the opposite tab from slot and remove the lid from the base. (See Figure 1 and 2)



2. Remove pail from base.
3. Fill the base with sand, approximately 1/3 to 1/2 full. Another option is to place some bricks or rocks inside the base. Do not fill with water.
4. Place pail back in base on top of sand. (See Figure 3)
5. Once the weight has been added, place the lid on the base. With the neck tilted, align the tab on the lid with the slot on the base. Tilt the neck upright inserting the tab into the slot. Align the hole in front of the lid with the nut insert in the base and screw in the knob to secure lid and base together.

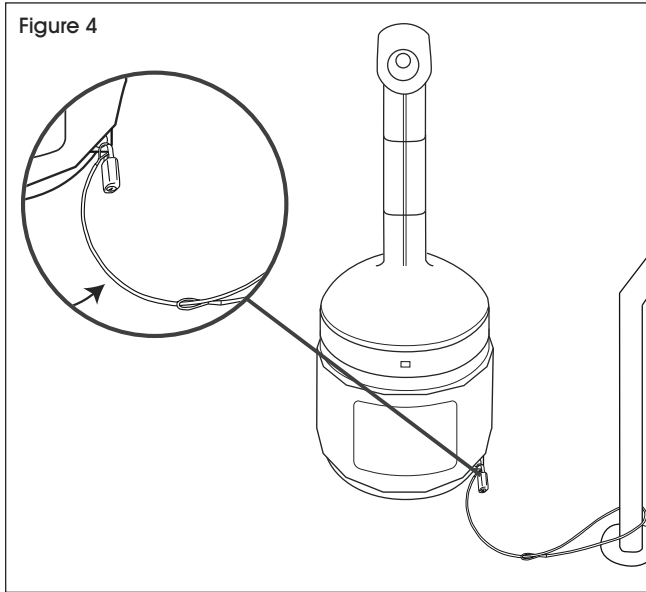


CAUTION! Plastic Smoker's Receptacle has been specially designed to limit the flow of oxygen, thereby eliminating the chance of fire. To function properly, this unit must be securely closed at all times.

INSTRUCTIONS CONTINUED

TO SECURE YOUR UNIT IN PLACE:

1. You may use the holes on both sides of the base to lock and/or chain the receptacle to prevent theft or damage. Mounting hardware, lock and cable are not included. (See Figure 4)

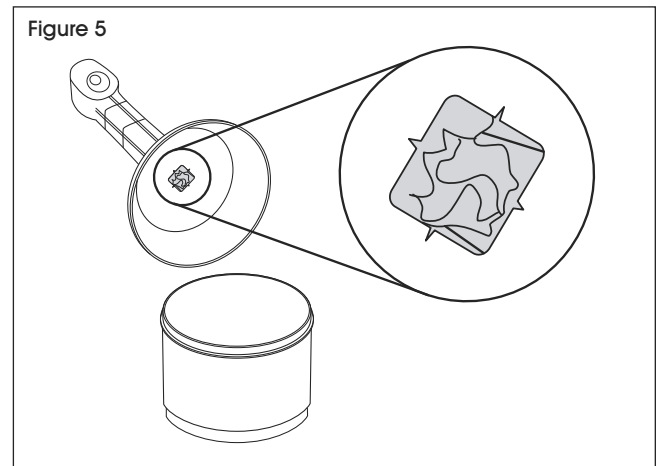


GETTING STARTED

1. When your Plastic Smoker's Receptacle is first used, you may experience a bit of smoke coming out of the top. This is normal, as it will take the disposal of a few cigarettes to use up the oxygen in the receptacle.

CLEANING

1. When cleaning, make sure to clear any obstructions from the neck. Under heavy-use conditions, it is recommended the unit be cleaned regularly to prevent excessive tar buildup. (See Figure 5)



LINER

1. Liner is not included. We recommend using Uline S-17201 Smoker's Receptacle Liners inside the galvanized pail. Do not put sand or water in the liner. When the liner is approximately 3/4 full, it should be closed with a twist tie, removed, disposed of and replaced with a new liner.

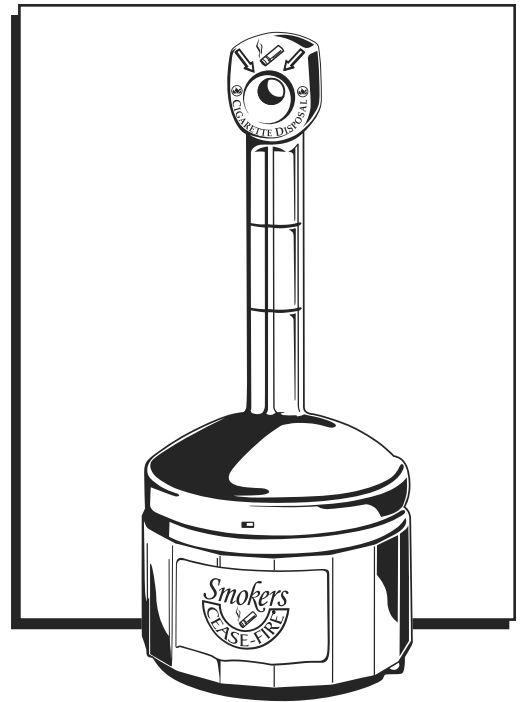
SAFETY PRECAUTIONS

- Keep receptacle ten feet from any building or structure.
- Keep receptacle two feet from grass, trees or bushes.
- To avoid gusty winds blowing over receptacle, fill bottom with a few inches of sand and place bucket on top of sand.
- Avoid throwing tissues or paper in the opening; keep it clear for cigarette butts.
- Make sure cigarette butts are not overflowing; be sure to regularly empty the receptacle.

ULINE CHICAGO • ATLANTA • DALLAS • LOS ANGELES • MINNEAPOLIS • NYC/PHILA • SEATTLE • MEXICO • CANADA

1-800-295-5510

uline.com



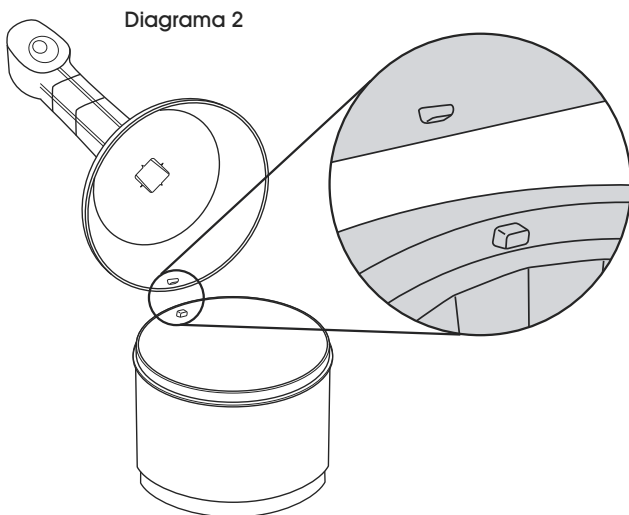
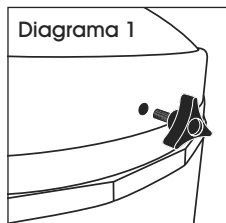
INSTRUCCIONES



NOTA: Su nuevo cenicero de plástico está completamente ensamblado y listo para usar. Sin embargo, recomendamos añadir peso a la base para evitar que se vuelque en condiciones meteorológicas adversas.

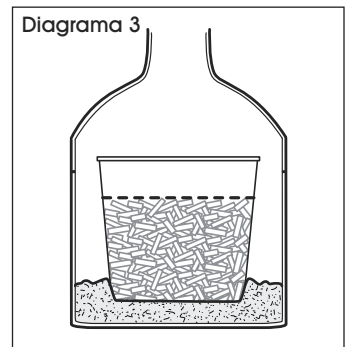
PARA AÑADIR PESO ADICIONAL:

1. Desenrosque y quite la perilla negra de la unidad. A continuación, incline el cuello para retirar la pestaña opuesta de la ranura y quite la tapa de la base. (Vea Diagramas 1 y 2)



2. Quite la cubeta de la base.

3. Llene la base de arena hasta que esté aproximadamente 1/3 o 1/2 llena. Otra opción es colocar algunos ladrillos o rocas dentro de la base. No lo rellene con agua.



4. Coloque la cubeta de nuevo en la base sobre la arena. (Vea Diagrama 3)
5. Una vez que haya añadido el peso, coloque la tapa en la base. Con el cuello inclinado, alinee la pestaña de la tapa con la ranura de la base. Incline el cuello para colocarlo en posición vertical, insertando la pestaña en la ranura. Alinee el orificio en la parte delantera de la tapa con el inserto de la tuerca de la base y atornille la perilla para fijar la tapa a la base.

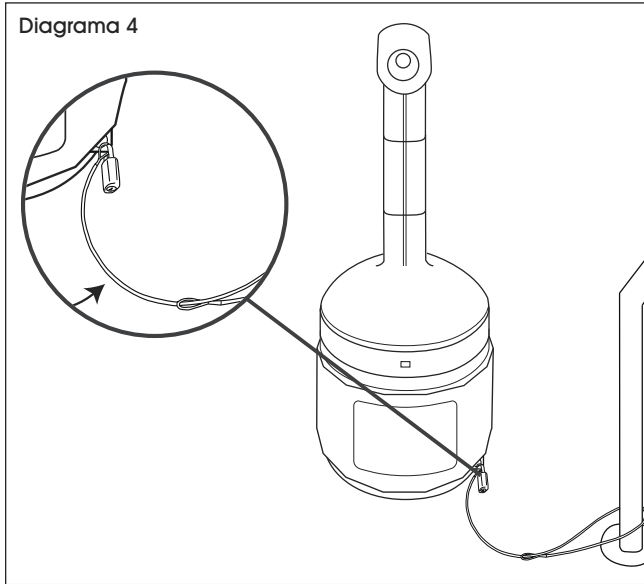


¡PRECAUCIÓN! El cenicero de plástico ha sido especialmente diseñado para limitar el flujo de oxígeno, eliminando así la posibilidad de ocasionar un incendio. Para que funcione correctamente, esta unidad deberá estar correctamente cerrada en todo momento.

INSTRUCCIONES CONTINUADAS

PARA FIJAR LA UNIDAD AL SITIO DESEADO:

1. Puede usar los orificios de ambos lados de la base para trabar y/o encadenar el cenicero para evitar robos o daños. Los accesorios de instalación, el cerrojo y el cable no se incluyen. (Vea Diagrama 4)

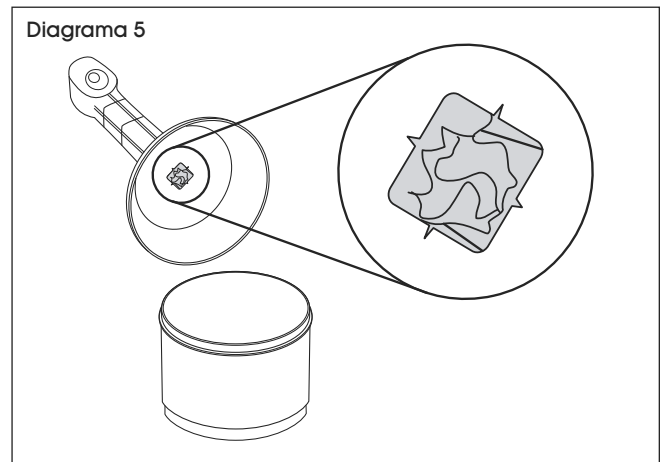


COMENZAR

1. Al utilizar por primera vez el cenicero de plástico, puede que vea salir un poco de humo por la parte superior. Esto es normal, ya que deberán apagarse un par de cigarrillos para consumir el oxígeno del cenicero.

LIMPIEZA

1. Al limpiarlo, asegúrese de eliminar cualquier obstrucción del cuello. En condiciones de uso prolongado, recomendamos que se limpie la unidad regularmente para evitar una acumulación excesiva de alquitrán. (Vea Diagrama 5)



BOLSA

1. La bolsa no se incluye. Recomendamos usar las Bolsas para Cenicero S-17201 de Uline dentro de la cubeta galvanizada. No meta arena ni agua en la bolsa. Cuando la bolsa esté aproximadamente 3/4 llena, deberá cerrarse con un cincho, quitarse, desecharse y reemplazarse por una bolsa nueva.

PRECAUCIONES DE SEGURIDAD

- Mantenga el recipiente a 3 metros (10 pies) de cualquier edificio o estructura.
- Mantenga el recipiente a 60 cm (2 pies) del pasto, árboles o arbustos.
- Para evitar que las ráfagas de viento soplen sobre el recipiente, llene el fondo con unos cuantos centímetros de arena y coloque la cubeta sobre la arena.
- Evite arrojar pañuelos desechables o papel en la abertura; manténgalo despejado para las colillas de cigarrillos.
- Asegúrese de que las colillas de cigarrillos no se desborden; asegúrese de vaciar el recipiente regularmente.

ULINE CHICAGO • ATLANTA • DALLAS • LOS ANGELES • MINNEAPOLIS • NYC/PHILA • SEATTLE • MEXICO • CANADA

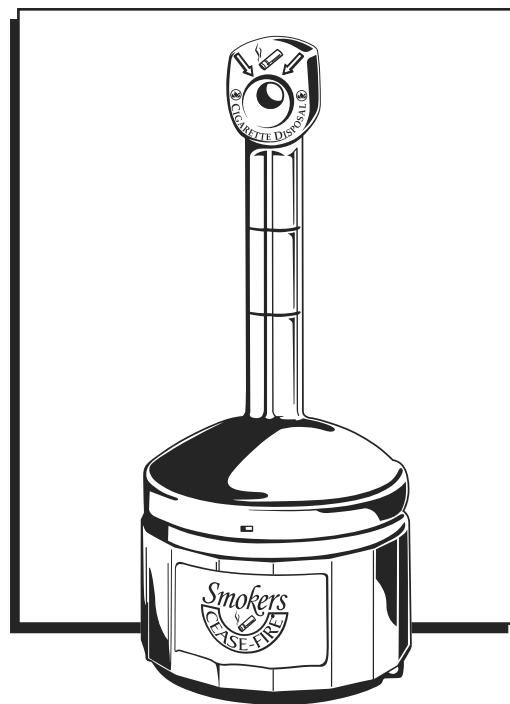
800-295-5510

uline.mx


ULINE H-1103

RÉCIPIENT POUR CIGARETTES EN PLASTIQUE

1-800-295-5510
uline.ca



INSTRUCTIONS

 **REMARQUE :** Votre nouveau récipient pour fumeurs en plastique est entièrement assemblé et prêt à l'emploi. Cependant, nous recommandons de lester la base pour éviter qu'il ne se renverse dans des conditions météorologiques défavorables.

POUR AJOUTER DU POIDS SUPPLÉMENTAIRE :

1. Dévissez et retirez le bouton noir du récipient. Ensuite, inclinez le goulot pour dégager la languette du côté opposé à la fente et retirez le couvercle de la base. (Voir Figures 1 et 2)

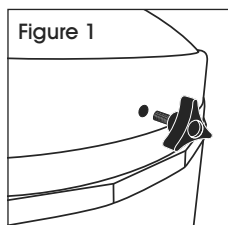


Figure 1

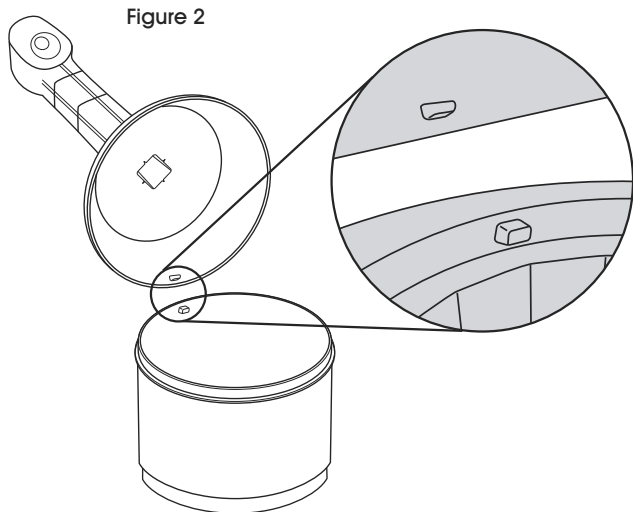
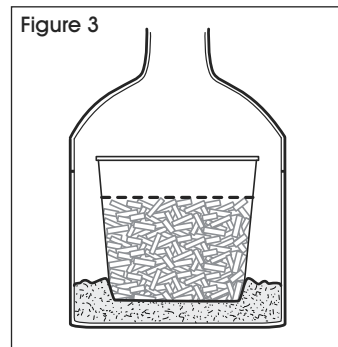


Figure 2

2. Retirez le seau de la base.
3. Remplissez la base avec du sable soit jusqu'au tiers, soit jusqu'à la moitié de sa capacité. Vous pouvez également placer des briques ou des pierres à l'intérieur de la base. Ne remplissez pas le récipient avec de l'eau.
4. Remplacez le seau dans la base, sur le sable. (Voir Figure 3)

Figure 3



5. Une fois le poids ajouté, placez le couvercle sur la base. Avec le goulot incliné, alignez la languette du couvercle avec la fente sur la base. Inclinez le goulot à la verticale pour insérer la languette dans la fente. Alignez le trou à l'avant du couvercle avec le trou pour écrou dans la base et vissez le bouton pour fixer le couvercle à la base.

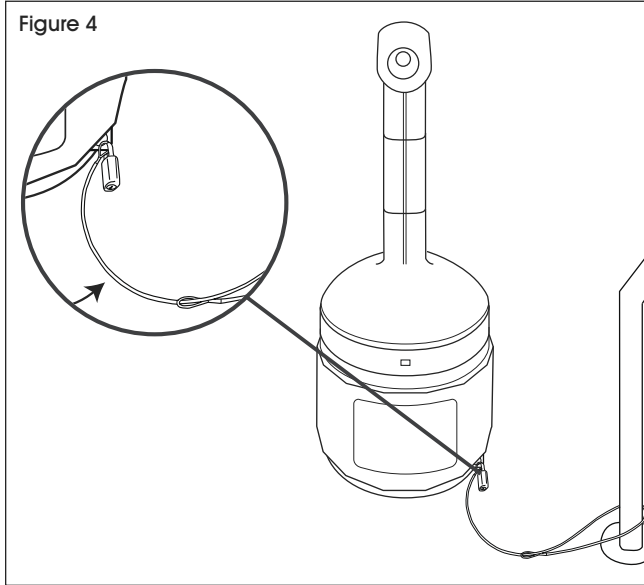


MISE EN GARDE! Le récipient pour cigarettes en plastique a été spécialement conçu pour limiter le débit d'oxygène, éliminant ainsi les risques d'incendie. Pour fonctionner correctement, ce récipient doit être bien fermé en tout temps.

INSTRUCTIONS SUITE

POUR FIXER VOTRE RÉCIPIENT EN PLACE :

1. Vous pouvez utiliser les trous situés des deux côtés de la base pour cadenasser et attacher le récipient afin d'éviter qu'il ne soit volé ou endommagé. Le matériel d'installation, le cadenas et le câble ne sont pas compris. (Voir Figure 4)

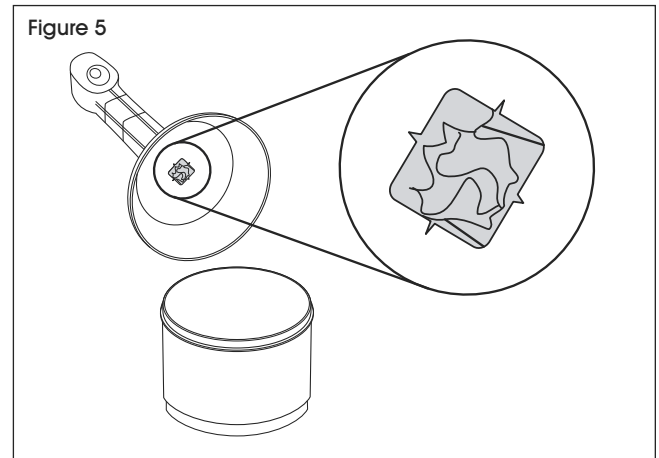


AVANT DE COMMENCER

1. Lorsque vous utilisez votre récipient pour cigarettes en plastique pour la première fois, il est possible de voir un peu de fumée s'échapper de la partie supérieure. Cela est normal, car il faudra quelques cigarettes pour éliminer tout l'oxygène dans le récipient.

NETTOYAGE

1. Lors du nettoyage, assurez-vous de dégager toute obstruction du goulot. Il est recommandé de nettoyer régulièrement le récipient s'il est beaucoup utilisé afin d'éviter l'accumulation excessive de goudron. (Voir Figure 5)



SAC À RÉCIPIENT

1. Le sac à récipient n'est pas fourni. Nous recommandons d'utiliser un sac à récipient pour cigarettes (S-17201) Uline à l'intérieur du seau galvanisé. Ne mettez pas de sable ni d'eau dans le sac. Lorsque le sac à récipient est rempli environ aux trois quarts, il doit être fermé avec une attache, retiré, jeté et remplacé par un nouveau sac.

PRÉCAUTIONS DE SÉCURITÉ

- Gardez le récipient à une distance de dix pieds de tout immeuble ou structure.
- Gardez le récipient à une distance de deux pieds des pelouses, des arbres ou des buissons.
- Remplissez le fond de quelques pouces de sable et placez le seau par-dessus pour éviter que le récipient ne se renverse en cas de rafales de vents.
- Évitez d'y jeter des mouchoirs ou du papier; gardez l'ouverture dégagée pour les mégots de cigarettes.
- Assurez-vous que les mégots ne débordent pas; videz régulièrement le récipient.

ULINE CHICAGO • ATLANTA • DALLAS • LOS ANGELES • MINNEAPOLIS • NYC/PHILA • SEATTLE • MEXICO • CANADA

1-800-295-5510

uline.ca