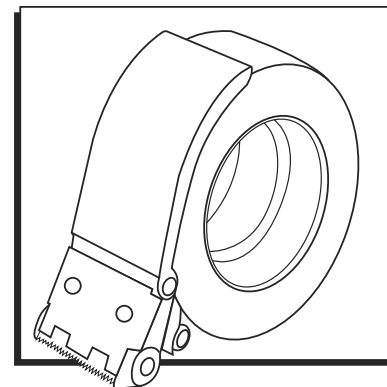
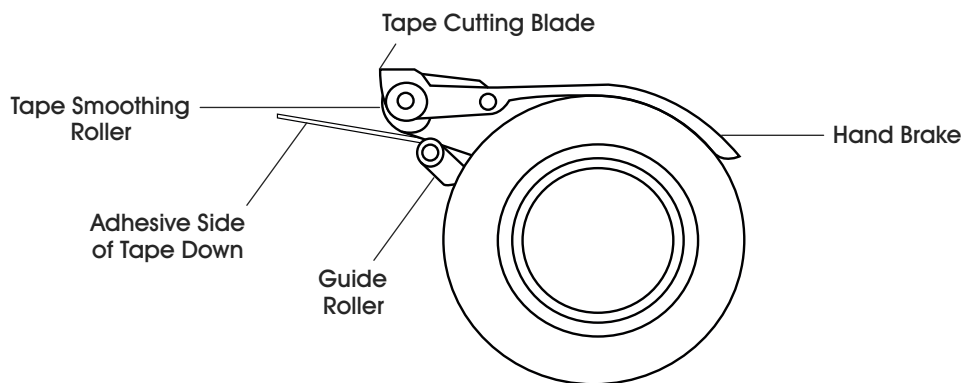


ULINE H-108, H-149
H-380, H-1162
**STRAPPING TAPE
DISPENSER**

1-800-295-5510
uline.com



PARTS



OPERATION

1. Place dispenser on flat surface. (See Figure 1)
2. Push hand brake up. (See Figure 2)
3. Load one roll of tape onto dispenser. (See Figure 3)

 **NOTE:** Be sure tape unwinds with adhesive side down.

4. Pull tape between tape smoothing roller and guide roller. (See Figure 4)

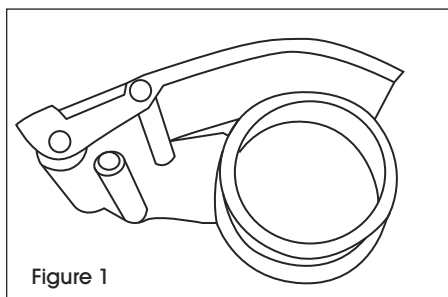


Figure 1

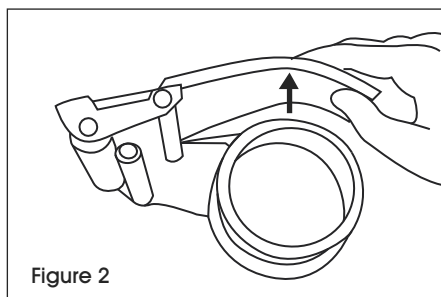


Figure 2

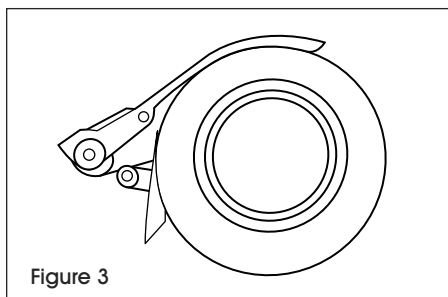


Figure 3

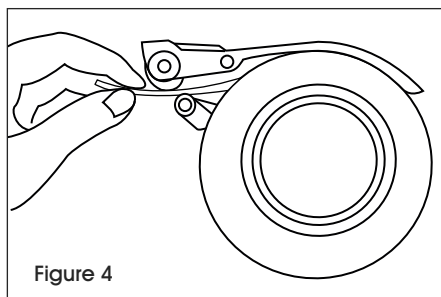
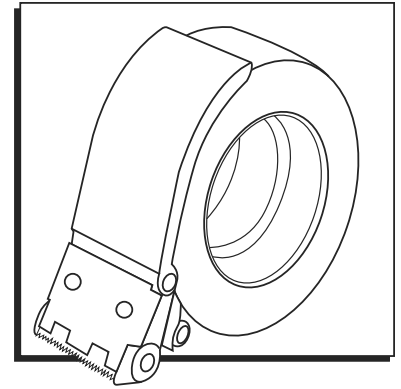
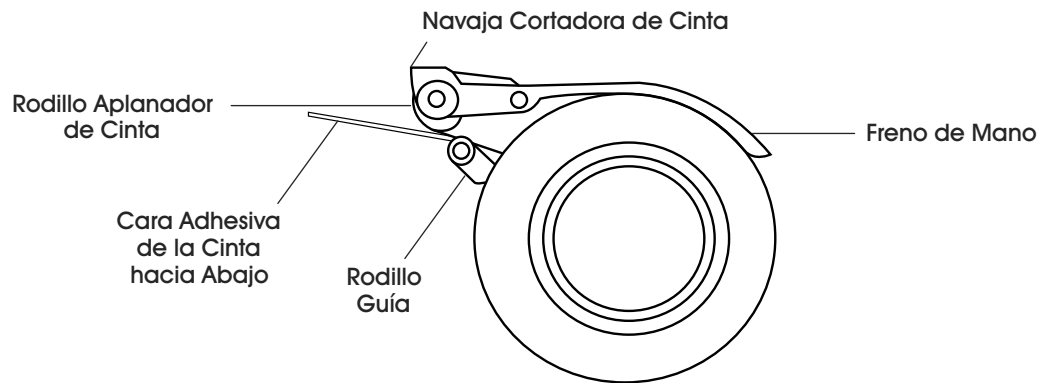


Figure 4



PARTES



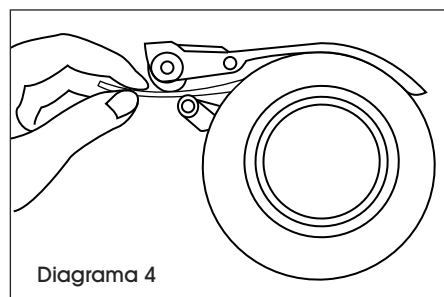
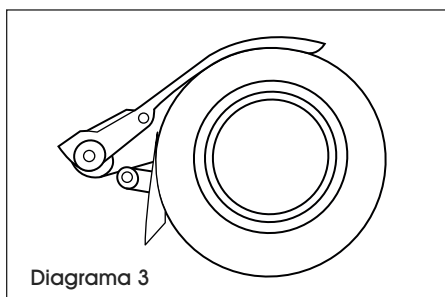
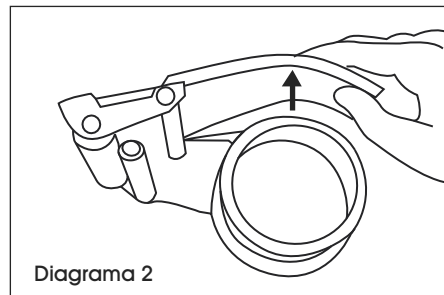
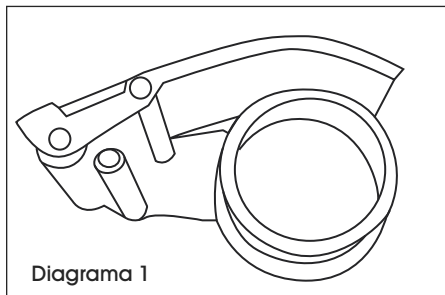
FUNCIONAMIENTO

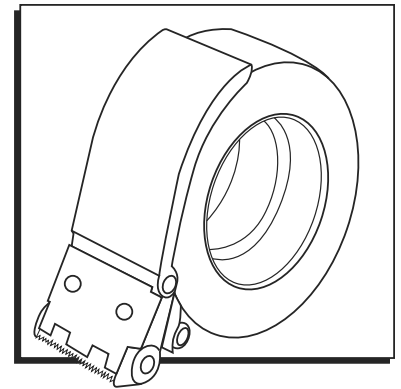
1. Coloque el despachador sobre una superficie plana. (Vea Diagrama 1)
2. Levante el freno de mano. (Vea Diagrama 2)
3. Cargue un rollo de cinta en el despachador. (Vea Diagrama 3)



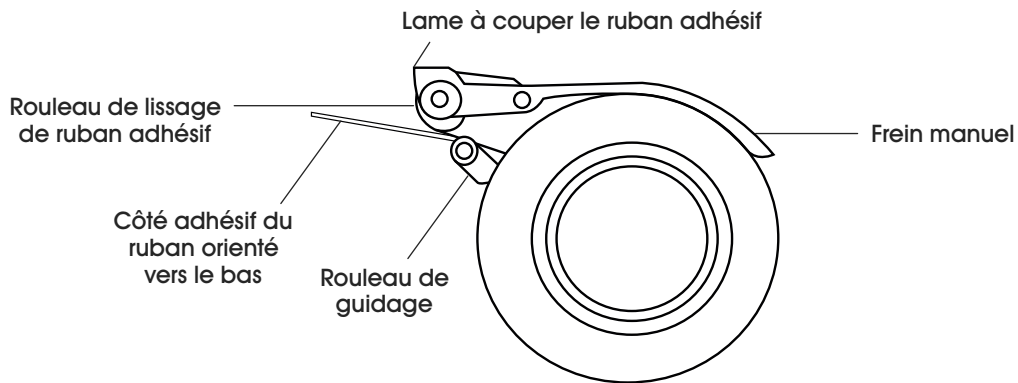
NOTA: Asegúrese de que la cinta se desenrolle con la cara adhesiva hacia abajo.

4. Pase la cinta entre el rodillo guía y el rodillo aplanador de cinta. (Vea Diagrama 4)





PIÈCES



FONCTIONNEMENT

1. Placez le dévidoir sur une surface plane. (Voir Figure 1)
2. Poussez le frein manuel vers le haut. (Voir Figure 2)
3. Placez un rouleau de ruban adhésif dans le dévidoir. (Voir Figure 3)



REMARQUE : Assurez-vous que le ruban adhésif se déroule avec le côté adhésif orienté vers le bas.

4. Faites passer le ruban adhésif entre le rouleau de lissage et le rouleau de guidage. (Voir Figure 4)

