

# ULINE H-1074

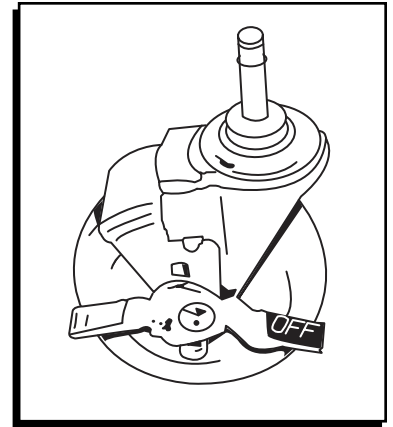
## CASTERS FOR STEEL CARTON STANDS

1-800-295-5510  
uline.com

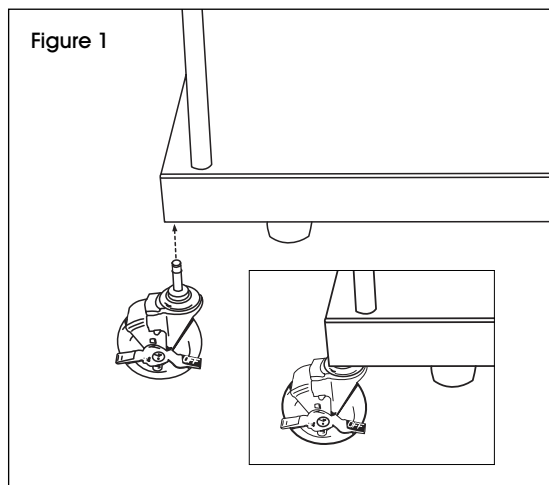
### TOOL NEEDED



Rubber Mallet



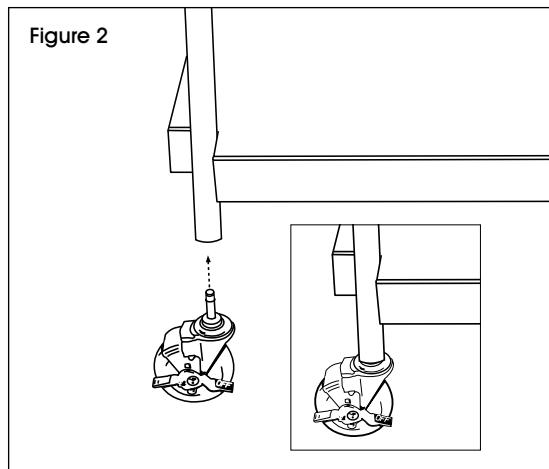
## ASSEMBLY INSTRUCTIONS



### CASTERS FOR H-1073

1. Insert casters into the caster holes underneath the platform on all four corners. Casters will click once inserted. (See Figure 1)
2. Fully secure casters with rubber mallet until flush against the platform.

 **NOTE:** Metal stem should not be visible if fully inserted.



### CASTERS FOR H-1188

1. Remove rubber feet from the end of the uprights and insert optional casters. Casters will click once inserted. (See Figure 2)
2. Fully secure casters with rubber mallet until flush with the end of the upright.

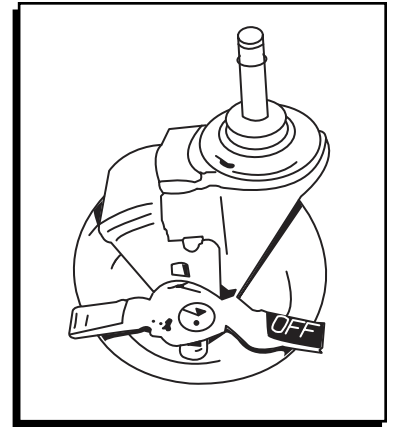
 **NOTE:** Metal stem should not be visible if fully inserted.

**ULINE** H-1074

# RUEDAS DE ESTANTES DE ACERO PARA CAJAS

800-295-5510

uline.mx

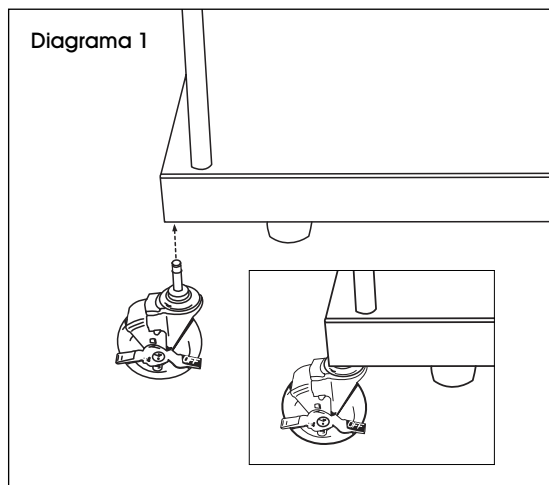


## HERRAMIENTA NECESARIA



Mazo de Caucho

## INSTRUCCIONES DE ENSAMBLE

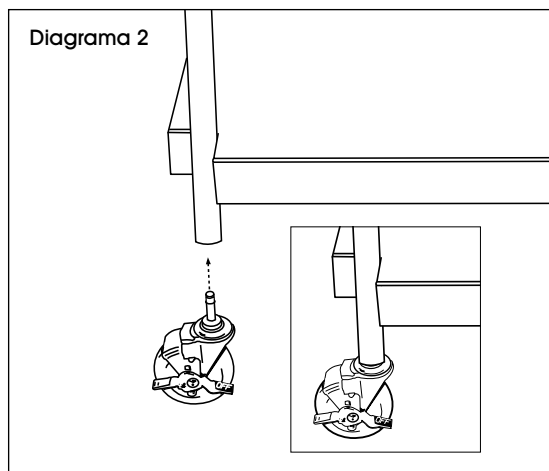


### RUEDAS PARA EL H-1073

1. Inserte las ruedas dentro de los orificios para ruedas debajo de la plataforma en las cuatro esquinas. Las ruedas harán un clic una vez que estén insertadas. (Vea Diagrama 1)
2. Asegure por completo las ruedas con un mazo de caucho hasta que estén a ras con la plataforma.



**NOTA:** El vástago de metal no debe ser visible si están bien insertadas.



### RUEDAS PARA EL H-1188

1. Retire las patas de caucho de los extremos de los postes e inserte las ruedas opcionales. Las ruedas harán un clic una vez que estén insertadas. (Vea Diagrama 2)
2. Asegure por completo las ruedas con un mazo de caucho hasta que estén a ras con el extremo del poste.



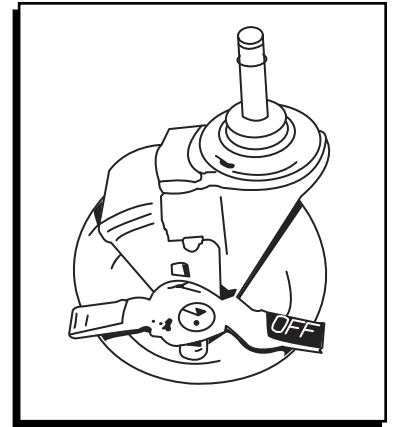
**NOTA:** El vástago de metal no debe ser visible si están bien insertadas.

**ULINE** H-1074

# ROULETTES POUR SUPPORTS À CARTON EN ACIER

1-800-295-5510

uline.ca

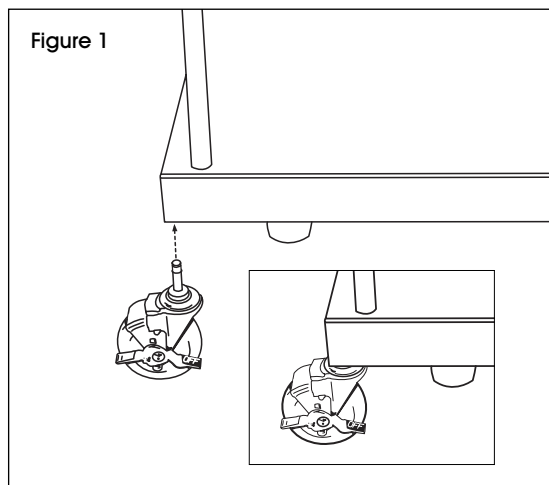


## OUTIL REQUIS



Maillet en caoutchouc

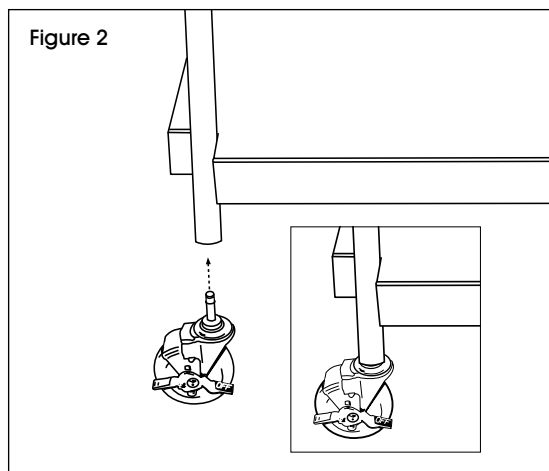
## INSTRUCTIONS DE MONTAGE



### ROULETTES POUR H-1073

1. Insérez les roulettes dans les trous de roulettes situés sous la plateforme aux quatre coins. Les roulettes s'encliquètent en position une fois insérées. (Voir Figure 1)
2. Insérez complètement les roulettes à l'aide du maillet en caoutchouc pour qu'elles reposent bien contre la plateforme.

 **REMARQUE :** La tige en métal n'est plus visible lorsque la roulette est complètement insérée.



### ROULETTES POUR H-1188

1. Retirez les pieds en caoutchouc des extrémités des montants et insérez les roulettes optionnelles. Les roulettes s'encliquètent en position une fois insérées. (Voir Figure 2)
2. Insérez complètement les roulettes à l'aide du maillet en caoutchouc pour qu'elles reposent bien contre l'extrémité du montant.

 **REMARQUE :** La tige en métal n'est plus visible lorsque la roulette est complètement insérée.