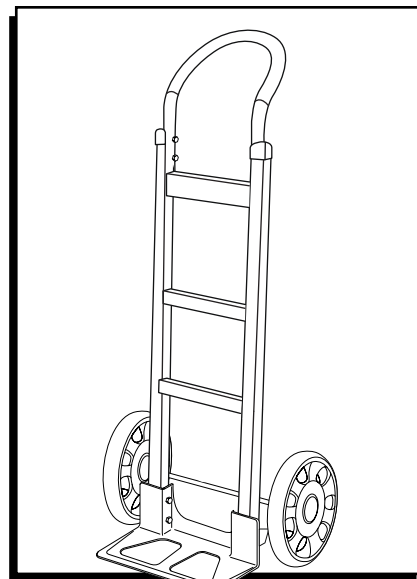


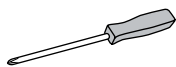
# ULINE H-1054

## MAGLINER® ALUMINUM STANDARD HAND TRUCK WITH SOLID RUBBER WHEELS

1-800-295-5510  
 uline.com



### TOOLS NEEDED



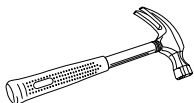
#3 Phillips Screwdriver



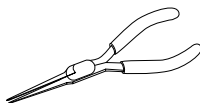
1/2" Combination Wrench or Socket Wrench



7/16" Combination Wrench or Socket Wrench

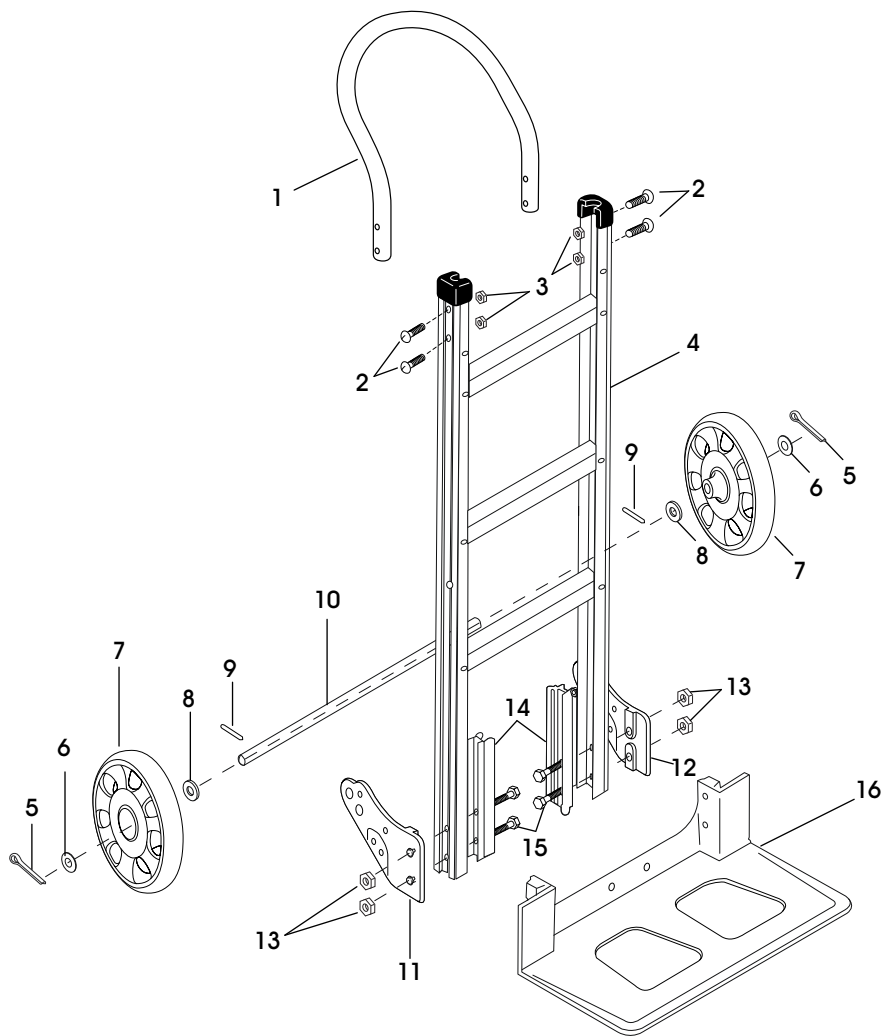


Hammer



Pliers

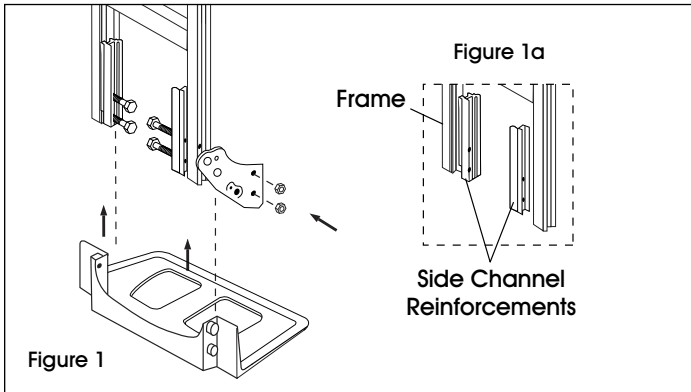
### PARTS



REF.	QTY.	DESCRIPTION
1	1	Handle
2	4	1/4"-20 x 1 1/2" - Pan Head Bolt
3	4	1/4" - Locknut
4	1	Frame w/ Black Caps
5	2	Cotter Pin
6	2	Thin Washer
7	2	Wheel
8	2	Thick Washer
9	2	Pin Coil Spring/Roll Pin
10	1	Axle
11	1	Right Hand (RH) Wheel Bracket
12	1	Left Hand (LH) Wheel Bracket
13	4	5/16" - Locknut
14	2	Side Channel Reinforcement
15	4	5/16"-18 x 2 1/4" - Hex Head Bolt
16	1	Nose Plate

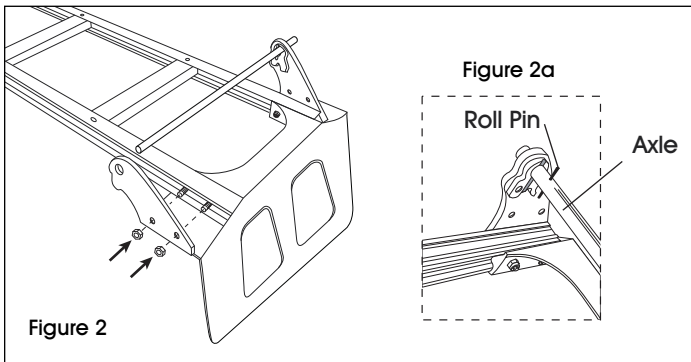
Includes additional hardware not required for assembly.

## ASSEMBLY



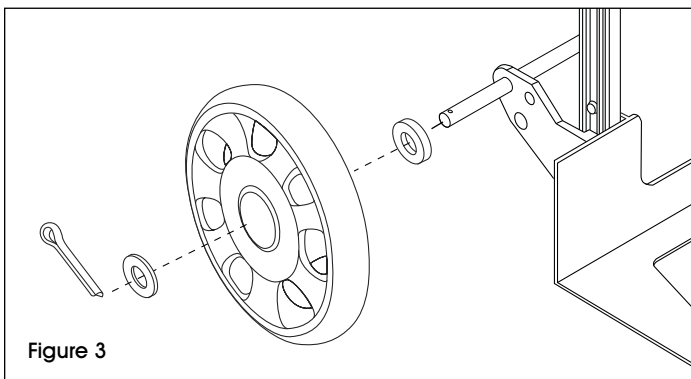
### ATTACH NOSE PLATE, WHEEL BRACKETS AND AXLE

1. Position side channel reinforcements against bottom frame rail. (See Figure 1a) Slide nose plate into channel on side channel reinforcement, keeping bolt holes aligned. (See Figure 1)
2. Insert four 5/16"-18 x 2 1/4" - hex head bolts through the nose plate, side channel reinforcements and frame. (See Figure 1)
3. Slide the right hand wheel bracket over the bolts on the outside of the frame leg and secure with two 5/16" locknuts but DO NOT tighten. (See Figure 1)
4. Lay hand truck on front so nose plate faces downwards. (See Figure 2)
5. Use a hammer to tap in first roll pin into the axle.
6. Insert the axle (the end with the roll pin in place) through the lower axle hole in the wheel bracket. (See Figure 2a) Rotate axle until roll pin "locks" into position in the wheel bracket.
7. Position and attach the left hand wheel bracket sliding it over the axle to the outside of the frame leg and secure with two 5/16" locknuts but DO NOT tighten. (See Figure 2)
8. Use a hammer to tap in second roll pin into the axle.



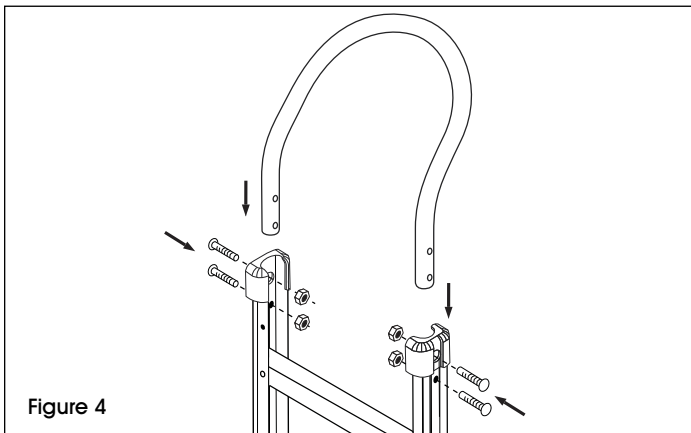
### ATTACH WHEELS

1. Slide a thick washer onto each end of the axle. Slide a wheel onto each end of the axle. Slide a thin washer on each end of the axle. (See Figure 3)
2. Insert a cotter pin through the holes in each end of the axle. Bend cotter pins using pliers to secure wheels. Wheels should spin freely. (See Figure 3)



### ATTACH HANDLE

1. Slide handle into the top rails of frame. Align holes in handle and frame. Insert four 1/4"-20 x 1 1/2" - pan head bolts through the frame and handle and secure with four 1/4" locknuts. (See Figure 4)
2. Tighten all locknuts.



**ULINE**

1-800-295-5510

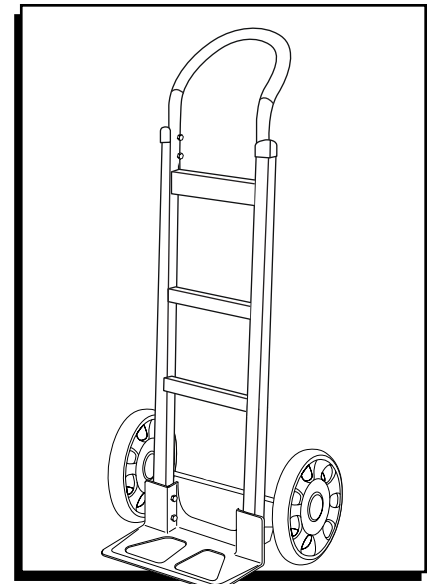
uline.com

**ULINE** H-1054

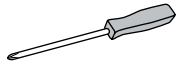
800-295-5510

uline.mx

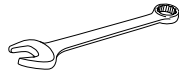
# MAGLINER® DIABLITO DE ALUMINIO ESTÁNDAR CON LLANTAS DE CAUCHO SÓLIDO



## HERRAMIENTAS NECESARIAS



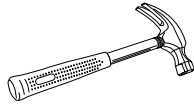
Desarmador Phillips Núm. 3



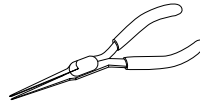
Llave Combinada o de Dado de 1/2"



Llave Combinada o de Dado de 7/16"

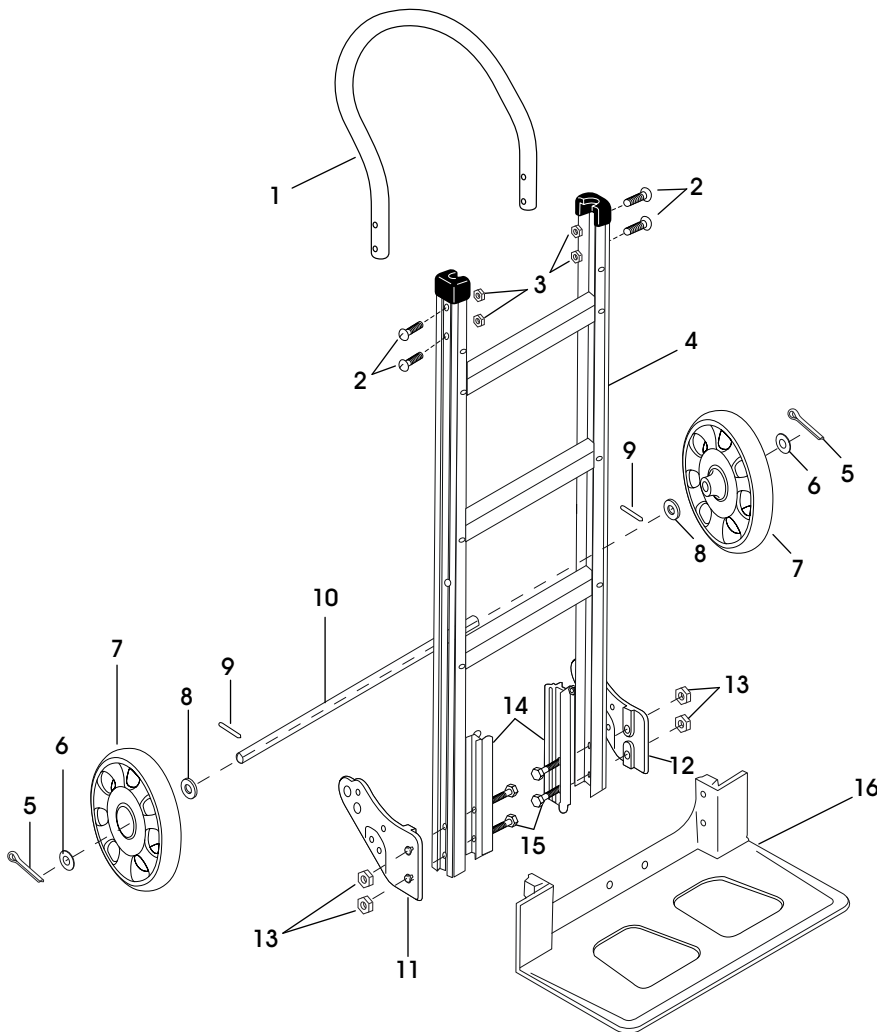


Martillo



Alicates

## PARTES



REF.	CANT.	DESCRIPCIÓN
1	1	Asa
2	4	Perno de Cabeza Alomada de 1/4"-20 x 1 1/2"
3	4	Contratuercas de 1/4"
4	1	Armazón con Tapas Negras
5	2	Pasador de Chaveta
6	2	Rondana Fina
7	2	Llanta
8	2	Rondana Gruesa
9	2	Clavija tipo Resorte/Clavija del Rodillo
10	1	Eje
11	1	Soporte Derecho de la Llanta (mano derecha)
12	1	Soporte Izquierdo de la Llanta (mano derecha)
13	4	Contratuercas de 5/16"
14	2	Refuerzo del Canal Lateral
15	4	Perno de Cabeza Hexagonal de 5/16"-18 x 2 1/4"
16	1	Placa Base

Se incluyen accesorios adicionales que no son necesarios para el ensamble.

## ENSAMBLE

### COLOCACIÓN DE LA PLACA BASE, LOS SOPORTES DE LA LLANTA Y EL EJE

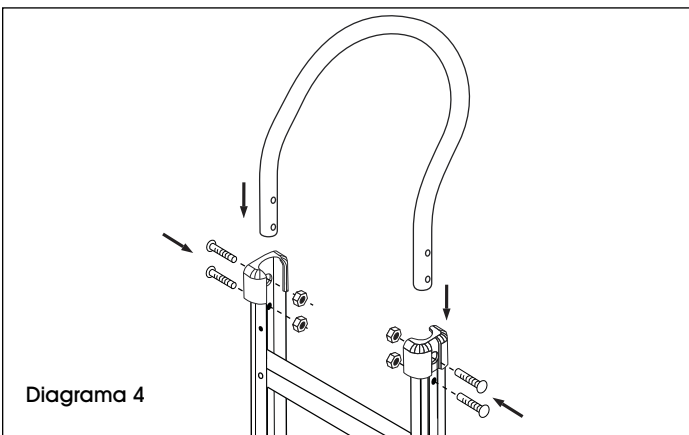
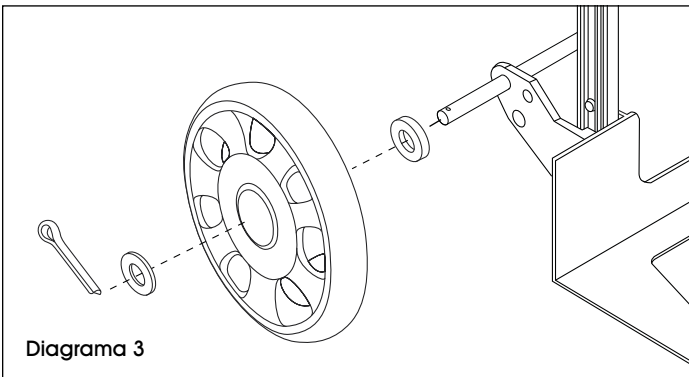
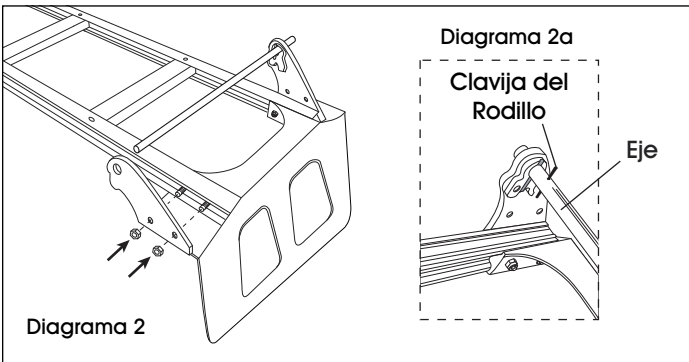
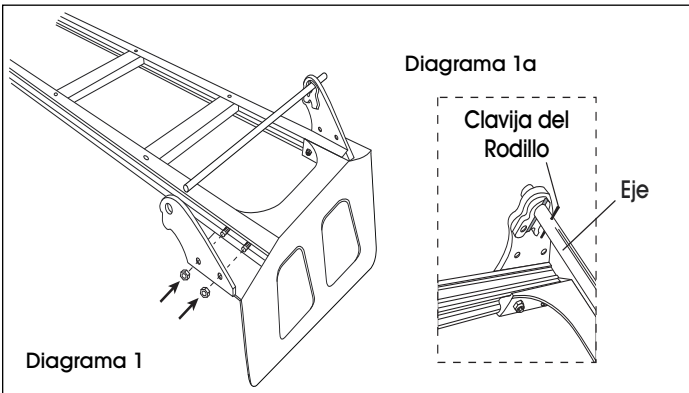
1. Coloque los refuerzos del canal lateral contra el fondo del riel del marco. (Vea Diagrama 1a) Deslice la placa base hacia el canal en los refuerzos del canal lateral, manteniendo alineados los orificios de los pernos. (Vea Diagrama 1)
2. Inserte cuatro pernos de cabeza hexagonal de 5/16"-18 x 2 1/4" a través de la placa base, los refuerzos del canal lateral y el marco. (Vea Diagrama 1)
3. Deslice el soporte derecho de la llanta por encima de los pernos por el lado exterior de la pata del marco y fíjelo con dos contratuercas de 5/16", pero NO las apriete. (Vea Diagrama 1)
4. Apoye el diablito sobre su parte base de forma que la placa base apunte hacia abajo. (Vea Diagrama 2)
5. Use un martillo para introducir la primera clavija del rodillo en el eje.
6. Inserte el eje (el extremo con la clavija del rodillo colocada) a través del orificio inferior del eje en el soporte de la llanta. (Vea Diagrama 2a). Gire el eje hasta que los cierres de la clavija del rodillo "se traben" en posición en el soporte de la llanta.
7. Coloque y fije el soporte izquierdo de la llanta, deslizando por encima del eje hasta el exterior de la pata del marco y fíjelo con dos contratuercas de 5/16", pero NO las apriete. (Vea Diagrama 2)
8. Use un martillo para introducir la segunda clavija del rodillo en el eje.

### COLOCACIÓN DE LAS LLANTAS

1. Deslice una rondana gruesa en cada extremo del eje. Deslice una llanta en cada extremo del eje. Deslice una rondana fina en cada uno de los extremos del eje. (Vea Diagrama 3)
2. Inserte un pasador de chaveta a través de los orificios en cada extremo del eje. Doble los pasadores de chaveta usando unos alicates para asegurar las llantas. Las llantas deben girar libremente. (Vea Diagrama 3)

### COLOCACIÓN DEL ASA

1. Deslice el asa hacia los rieles superiores del marco. Alinee los orificios en el asa y el marco. Inserte cuatro pernos de cabeza alomada de 1/4"-20 x 1 1/2" a través de los soportes y el asa y fíjelos con cuatro contratuercas de 1/4". (Vea Diagrama 4)
2. Apriete todas las contratuercas.



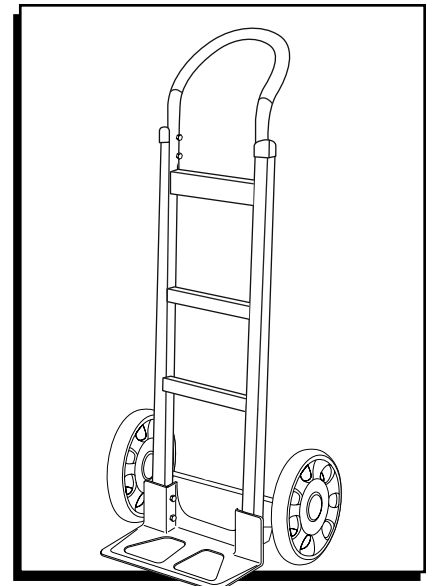
**ULINE**

800-295-5510  
uline.mx

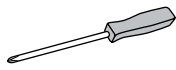
**ULINE** H-1054

# MAGLINER<sup>MD</sup> – DIABLE DE MANUTENTION EN ALUMINIUM AVEC ROUES EN CAOUTCHOUC PLEIN

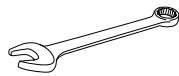
1-800-295-5510  
uline.ca



## OUTILS REQUIS



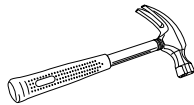
Tournevis cruciforme n° 3



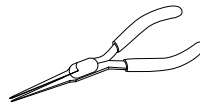
Clé mixte ou à douilles de  
1/2 po



Clé mixte ou à douilles de  
7/16 po

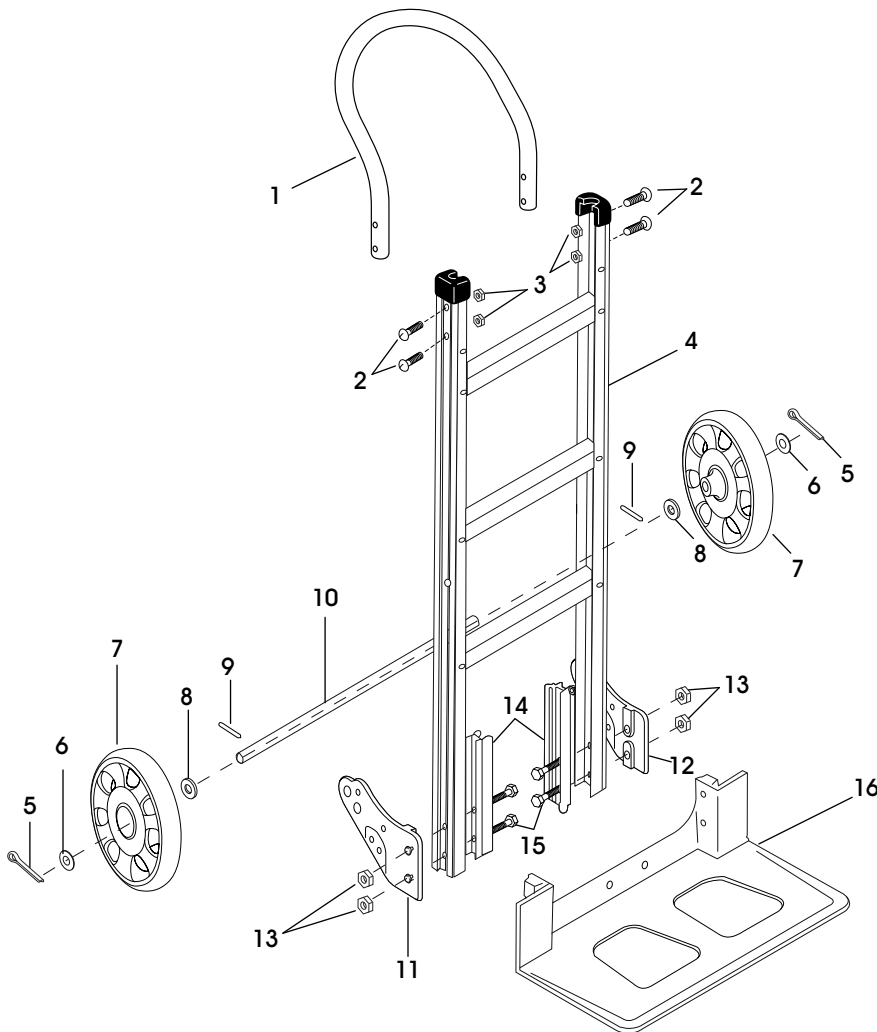


Marteau



Pincés

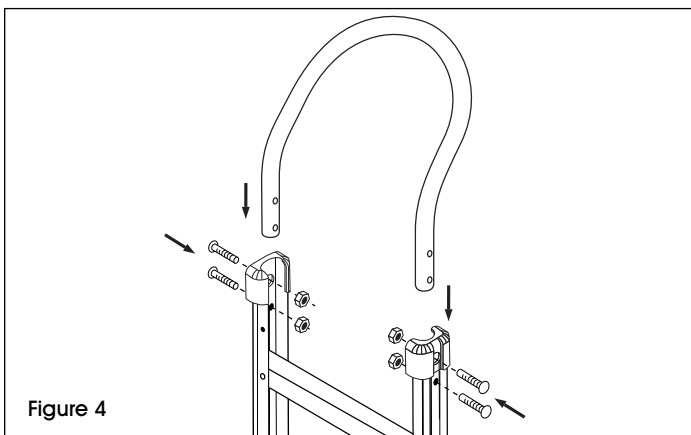
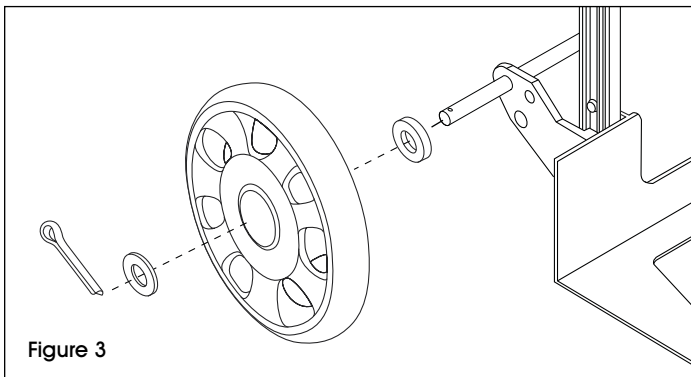
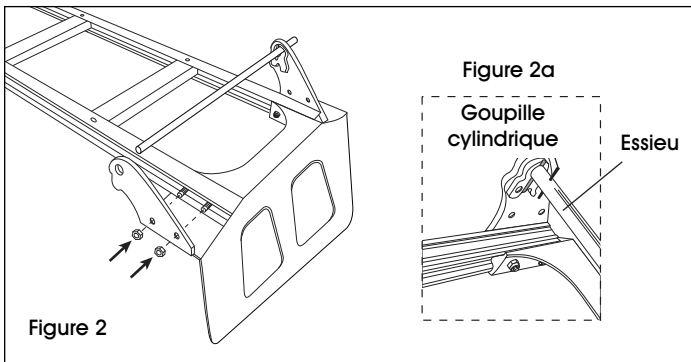
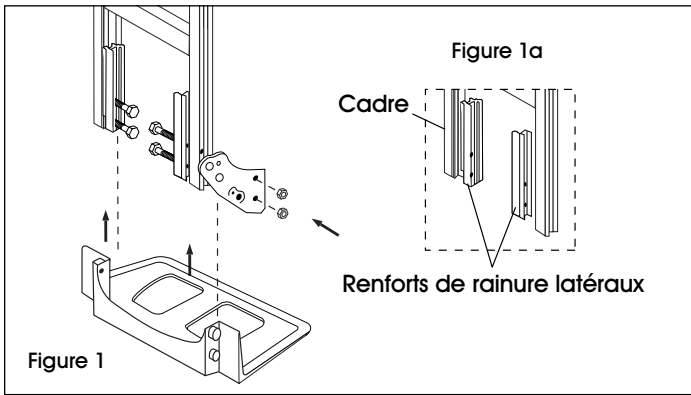
## PIÈCES



#	QTÉ	DESCRIPTION
1	1	Poignée
2	4	Vis à tête cylindrique de 1/4 po-20 x 1 1/2 po
3	4	Écrou freiné de 1/4 po
4	1	Cadre avec capuchons noirs
5	2	Goupille fendue
6	2	Rondelle fine
7	2	Roue
8	2	Rondelle épaisse
9	2	Goupille cylindrique/Ressort hélicoïdal
10	1	Essieu
11	1	Support de roue (droit)
12	1	Support de roue (gauche)
13	4	Écrou freiné de 5/16 po
14	2	Renfort de rainure latéral
15	4	Boulon à tête hexagonale de 5/16 po-18 x 2 1/4 po
16	1	Bavette

Comprend du matériel supplémentaire non  
nécessaire à l'assemblage.

## ASSEMBLAGE



### FIXATION DE LA BAVETTE, DES SUPPORTS DE ROUE ET DE L'ESSIEU

1. Positionnez les renforts de rainure latéraux contre les glissières à l'extrémité inférieure du cadre. (Voir Figure 1a) Glissez la bavette dans la cannelure des renforts de rainure latéraux en gardant les trous de boulon alignés. (Voir Figure 1)
2. Insérez quatre boulons à tête hexagonale de 5/16 po-18 x 2 1/4 po à travers la bavette, les renforts de rainure latéraux et le cadre. (Voir Figure 1)
3. Glissez le support de roue (droit) sur les boulons à l'extérieur de la patte du cadre et fixez-le à l'aide de deux écrous freinés de 5/16 po, mais NE serrez PAS. (Voir Figure 1)
4. Posez le diable sur son devant de façon à ce que la bavette soit orientée vers le bas. (Voir Figure 2)
5. Utilisez un marteau pour planter la première goupille cylindrique dans l'essieu.
6. Insérez l'essieu (l'extrémité avec la goupille cylindrique en place) dans le trou inférieur de l'essieu et dans le support de roue. (Voir Figure 2a) Tournez l'essieu jusqu'à ce que la goupille cylindrique « s'enclenche » dans le support de roue.
7. Positionnez et fixez le support de roue (gauche) en le faisant glisser sur l'essieu à l'extérieur de la patte du cadre et fixez-le à l'aide de deux écrous freinés de 5/16 po, mais NE serrez PAS. (Voir Figure 2)
8. Utilisez un marteau pour planter la deuxième goupille cylindrique dans l'essieu.

### FIXATION DES ROUES

1. Enfilez une rondelle épaisse à chaque extrémité de l'essieu. Enfilez une roue sur chaque extrémité de l'essieu. Enfilez une rondelle fine à chaque extrémité de l'essieu. (Voir Figure 3)
2. Insérez une goupille fendue dans le trou à chaque extrémité de l'essieu. Repliez les goupilles à l'aide de pinces afin de fixer les roues en place. Les roues doivent tourner librement. (Voir Figure 3)

### FIXATION DE LA POIGNÉE

1. Insérez la poignée dans les glissières à l'extrémité supérieure du cadre. Alignez les trous de la poignée et du cadre. Insérez quatre vis à tête cylindrique de 1/4 po-20 x 1 1/2 po à travers le cadre et la poignée et fixez-les à l'aide de quatre écrous freinés de 1/4 po. (Voir Figure 4)
2. Serrez tous les écrous freinés.

**ULINE**

1-800-295-5510  
uline.ca