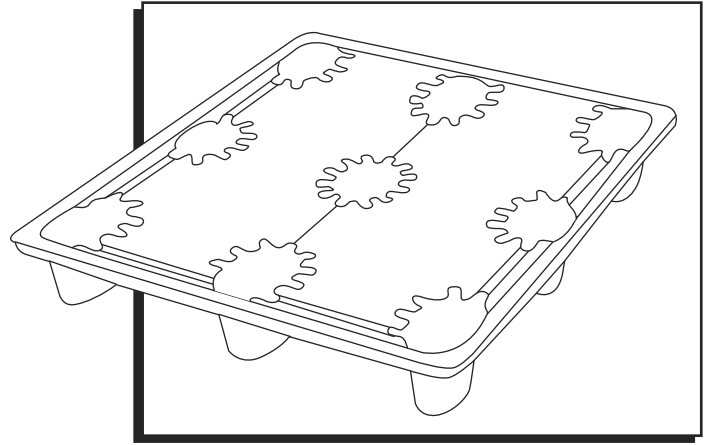


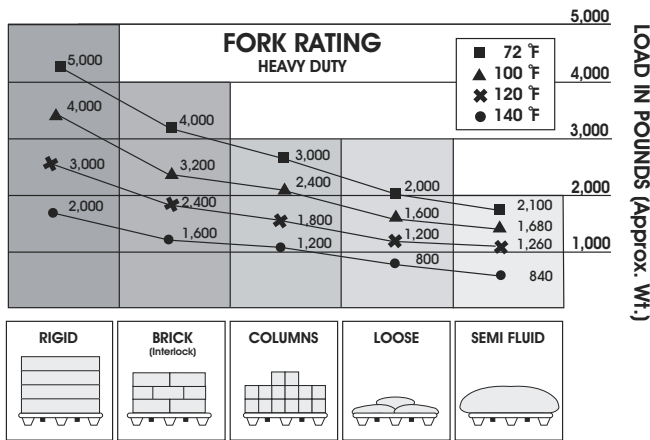
ULINE H-1022

HEAVY DUTY ECONOMY PLASTIC PALLET

1-800-295-5510
 uline.com

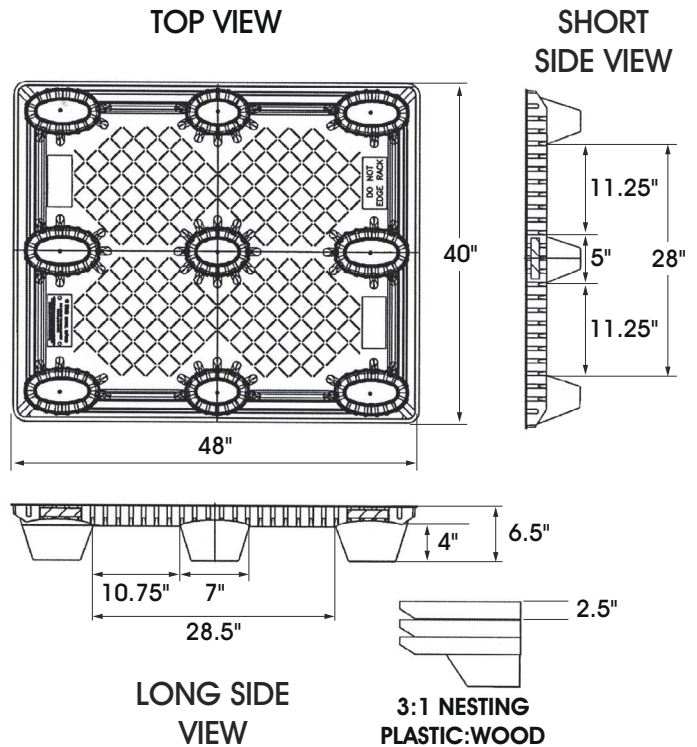


PRODUCT DIMENSIONS



STACKING METHOD

Fork rating differs with stacking method and facility's temperature. Please, note this change as it relates to your application.



SPECIFICATIONS

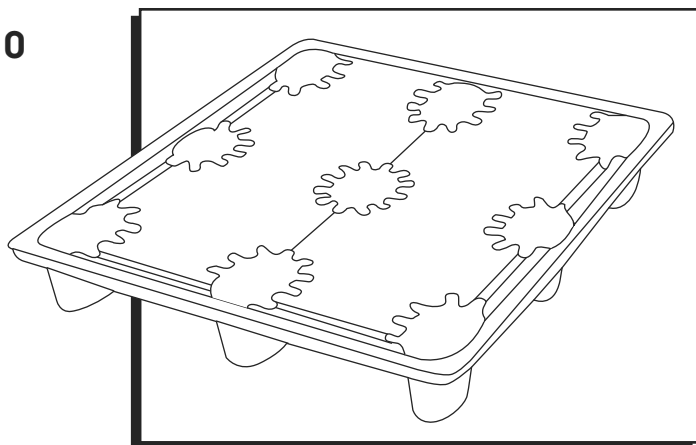
MODEL #	DIMENSIONS		HEIGHT		NESTED TRAILER		WEIGHT CAPACITY		WEIGHT	
	L	W	FORK	OVERALL	NESTING	48'	53'	FLOOR		FORK
H-1022	48"	40"	4"	6.5"	2.5"	1,008	1,080	6,500 lbs.	3,000 lbs.	21 lbs.

ULINE H-1022

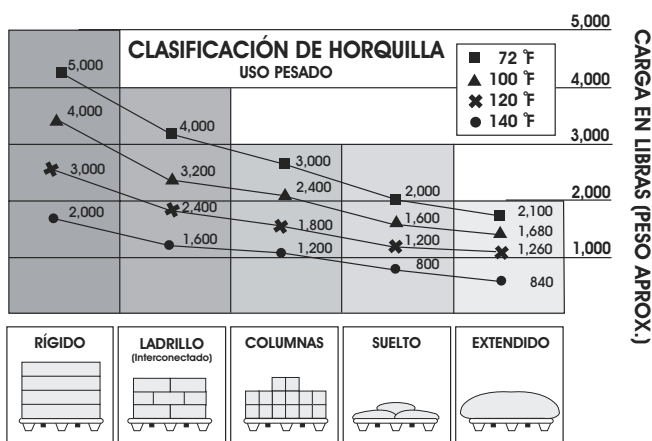
**TARIMA DE PLÁSTICO
ECONÓMICA PARA
USO PESADO**

800-295-5510

uline.mx



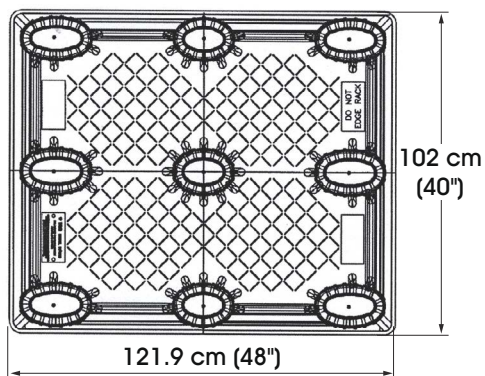
DIMENSIONES DEL PRODUCTO



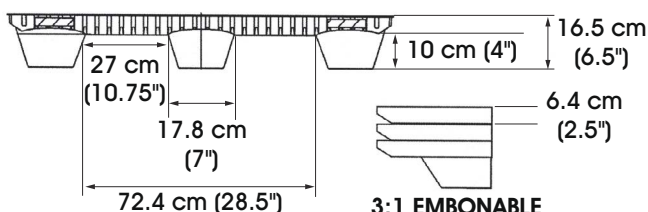
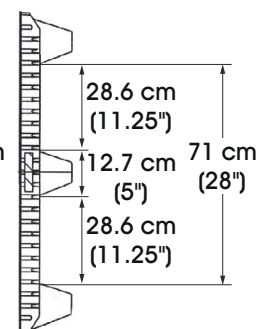
MÉTODO DE ESTIBACIÓN

La clasificación de horquilla difiere con el método de estibación y la temperatura de las instalaciones. Favor de notar este cambio conforme se relacione con su aplicación.

VISTA SUPERIOR



VISTA DEL LADO CORTO



VISTA DEL LADO LARGO

**3:1 EMBONABLE
PLÁSTICO:MADERA**

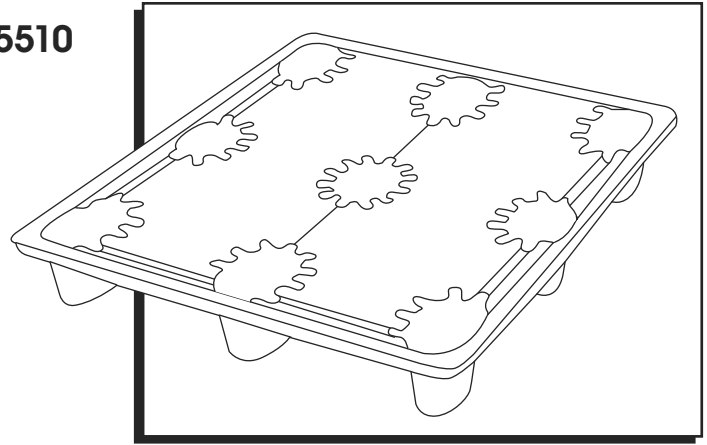
ESPECIFICACIONES

MODELO NO.	DIMENSIONES		HORQUILLA	ALTURA		EMBOBADAS EN TRÁILER		CAPACIDAD DE PESO		PESO
	LARGO	ANCHO		TOTAL	EMBOBADABLE	14.6 m (48')	16.15 m (53')	PISO	HORQUILLA	
H-1022	121.9 cm (48")	102 cm (40")	10 cm (4")	16.5 cm (6.5")	6.4 cm (2.5")	1,008	1,080	2,948 kg (6,500 lbs.)	1,360 kg (3,000 lbs.)	9.5 kg (21 lbs.)

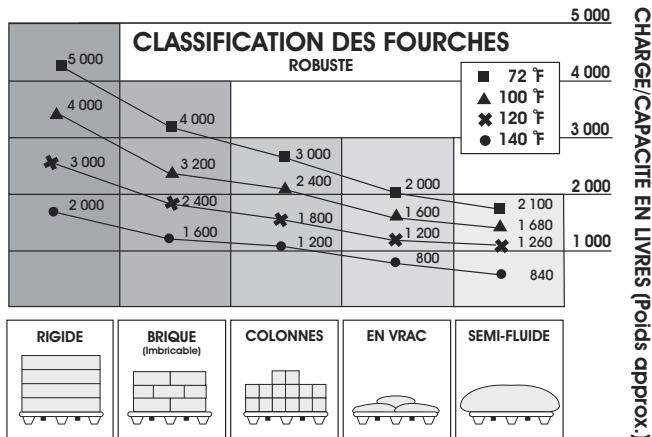
ULINE H-1022

**PALETTE EN PLASTIQUE
ÉCONOMIQUE
ET ROBUSTE**

1-800-295-5510
uline.ca



DIMENSIONS DU PRODUIT

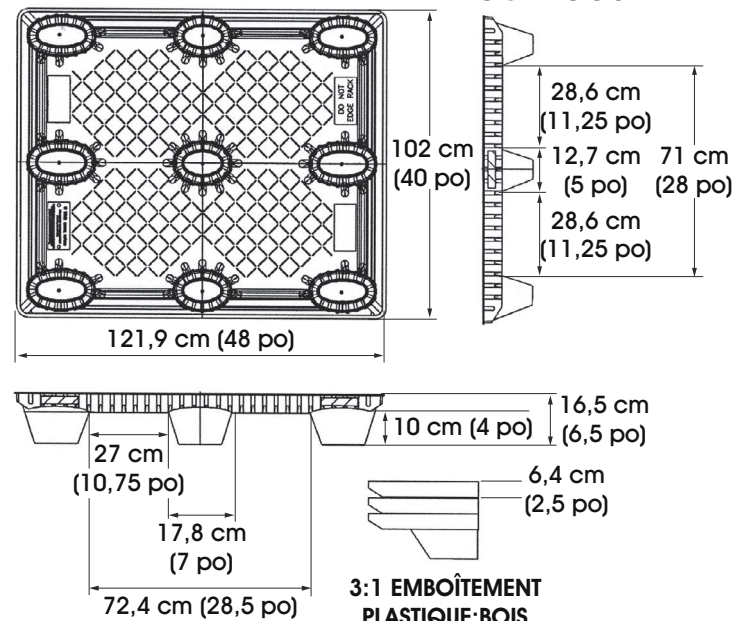


La classification des fourches varie selon la méthode d'empilage et la température de l'établissement. Veuillez prendre note de ce changement relatif à votre utilisation.

CHARGE/CAPACITÉ EN LIVRES (Poids approx.)

VUE DE DESSUS

VUE DU CÔTÉ COURT



VUE DU CÔTÉ LONG

SPÉCIFICATIONS

N° DE MODÈLE	DIMENSIONS		HAUTEUR			REMORQUE EMBOÏTÉE		CAPACITÉ PONDÉRALE		POIDS
	LONG.	LARG.	FOURCHE	TOTALE	EMBOÏTEMENT	14,6 m (48 pi)	16,15 m (53 pi)	PLANCHER	FOURCHE	
H-1022	121,9 cm (48 po)	102 cm (40 po)	10 cm (4 po)	16,5 cm (6,5 po)	6,4 cm (2,5 po)	1 008	1 080	2 948 kg (6 500 lb)	1 360 kg (3 000 lb)	9,5 kg (21 lb)