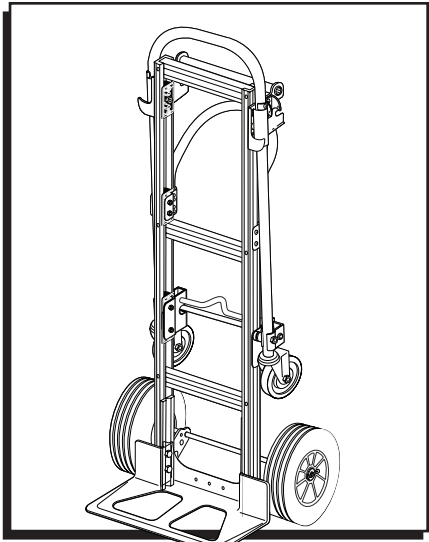
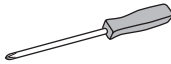


ULINE H-1006
MAGLINER® CONVERTIBLE SR.
ALUMINUM HAND TRUCK
 WITH SOLID RUBBER WHEELS

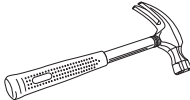
1-800-295-5510
 uline.com



TOOLS NEEDED



#3 Phillips Screwdriver



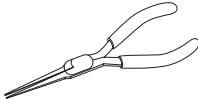
Hammer



7/16" Combination Wrench
 or Socket Wrench

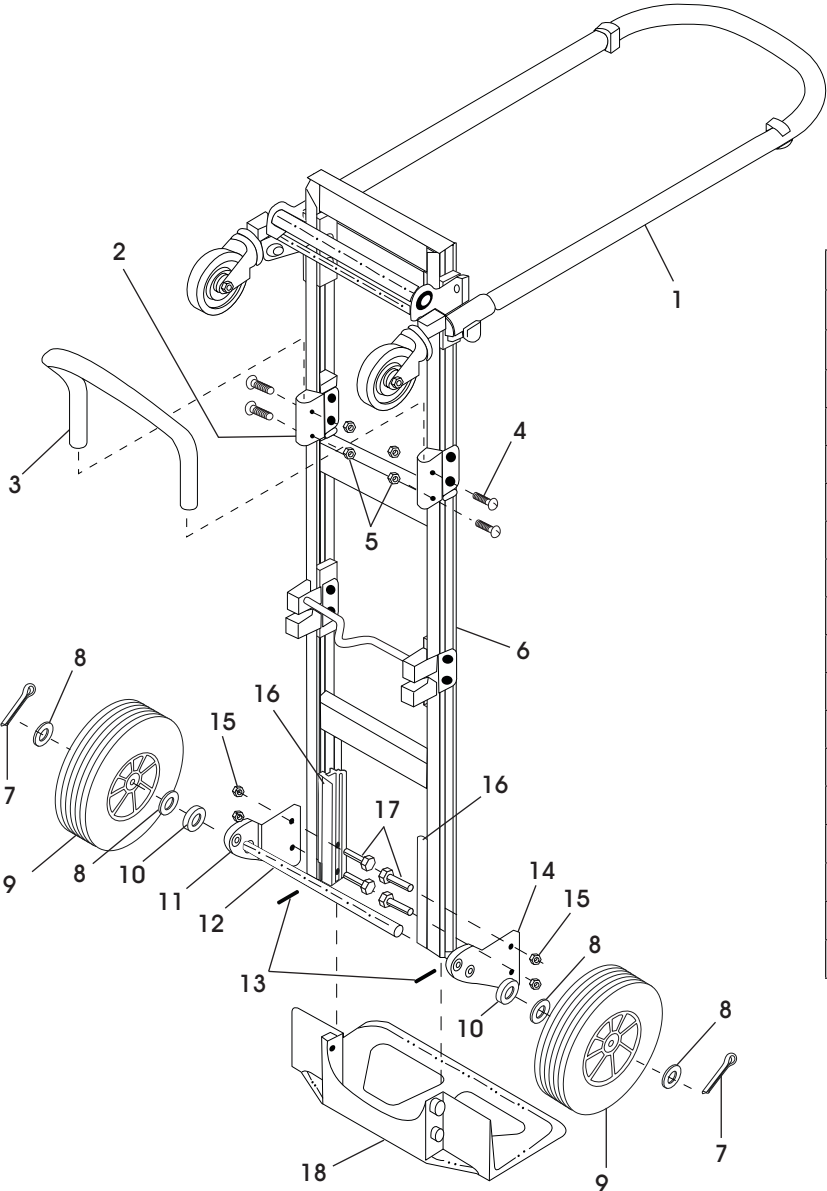


1/2" Combination Wrench
 or Socket Wrench



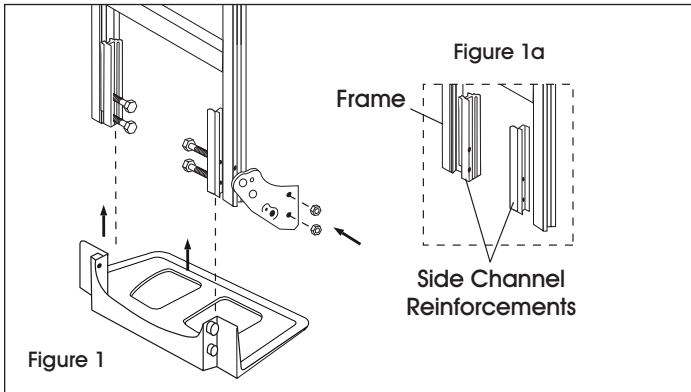
Pliers

PARTS



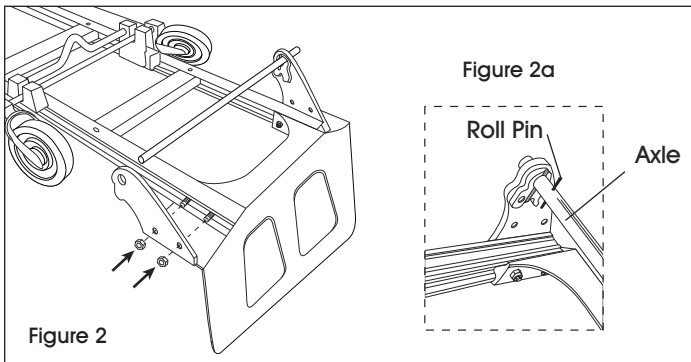
REF.	QTY.	DESCRIPTION
1	1	Extended Handle
2	2	Handle Bracket
3	1	Handle
4	4	1/4"-20 x 1 5/8" Pan Head Bolt
5	4	1/4" Locknut
6	1	Frame
7	2	Cotter Pin
8	4	Thin Washer
9	2	Wheel
10	2	Thick Washer
11	1	Left Hand (LH) Wheel Bracket
12	1	Axle
13	2	Pin Coil Spring/Roll Pin
14	1	Right Hand (RH) Wheel Bracket
15	4	5/16" Locknut
16	2	Side Channel Reinforcement
17	4	5/16"-18 x 2 1/4" Hex Head Bolt
18	1	Nose Plate

ASSEMBLY



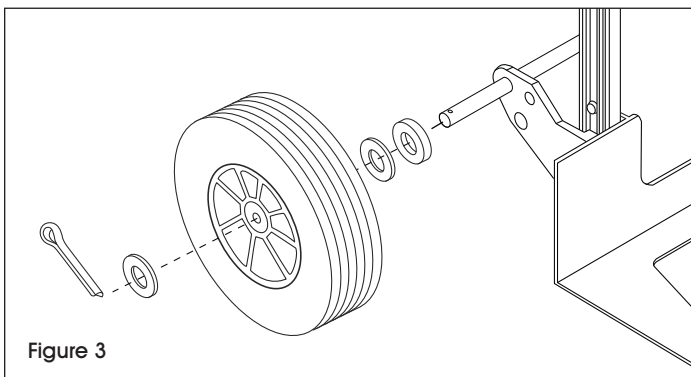
ATTACH NOSE PLATE, WHEEL BRACKETS AND AXLE

1. Position side channel reinforcements against bottom frame rail. (See Figure 1a) Slide nose plate into channel on side channel reinforcement, keeping bolt holes aligned. (See Figure 1)
2. Insert four 5/16"-18 x 2 1/4" hex head bolts through the nose plate, side channel reinforcements and frame. (See Figure 1)
3. Slide the right hand wheel bracket over the bolts on the outside of the frame leg and secure with two 5/16" locknuts, but DO NOT tighten. (See Figure 1)
4. Lay hand truck on front so nose plate faces downward. (See Figure 2)
5. Use a hammer to tap first roll pin into the axle.
6. Insert the axle (the end with the roll pin in place) through the upper axle hole in the wheel bracket. (See Figure 2a) Rotate axle until roll pin locks into position in the wheel bracket.
7. Position and attach the left hand wheel bracket, sliding it over the axle to the outside of the frame leg. Secure with two 5/16" locknuts, but DO NOT tighten. (See Figure 2)
8. Use a hammer to tap second roll pin into the axle.



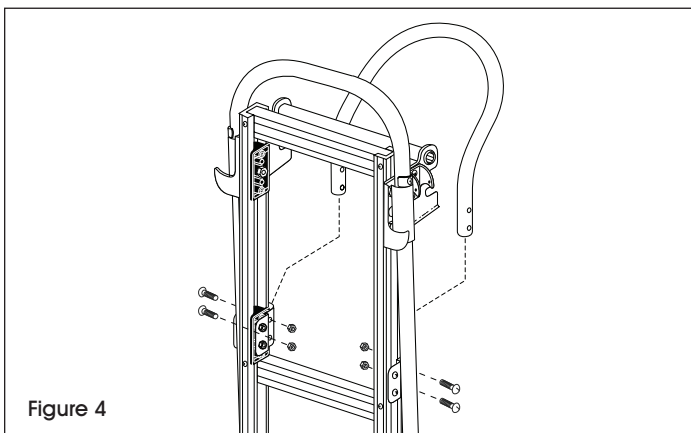
ATTACH WHEELS

1. Slide one thick and one thin washer onto each end of the axle. Slide a wheel onto each end of the axle (long hub portion is toward the wheel bracket). Slide a thin washer on each end of the axle. (See Figure 3)
2. Insert a cotter pin through the holes in each end of the axle. Bend cotter pins using pliers to secure wheels. Wheels should spin freely. (See Figure 3)



ATTACH HANDLE

1. Slide handle into the handle brackets on the back side of the frame. Align holes in handle and brackets. Insert four 1/4"-20 x 1 5/8" pan head bolts through the brackets and handle. Secure with four 1/4" locknuts. (See Figure 4)
2. Tighten all locknuts.

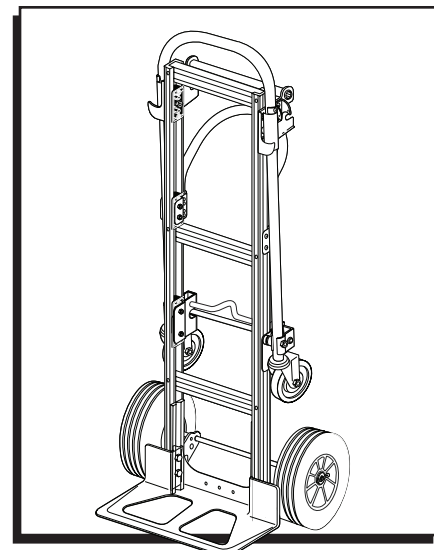


ULINE H-1006

MAGLINER® DIABLITO CONVERTIBLE DE ALUMINIO SENIOR

CON LLANTAS DE CAUCHO SÓLIDO
HERRAMIENTAS NECESARIAS

800-295-5510
uline.mx



Desarmador Phillips Núm. 3

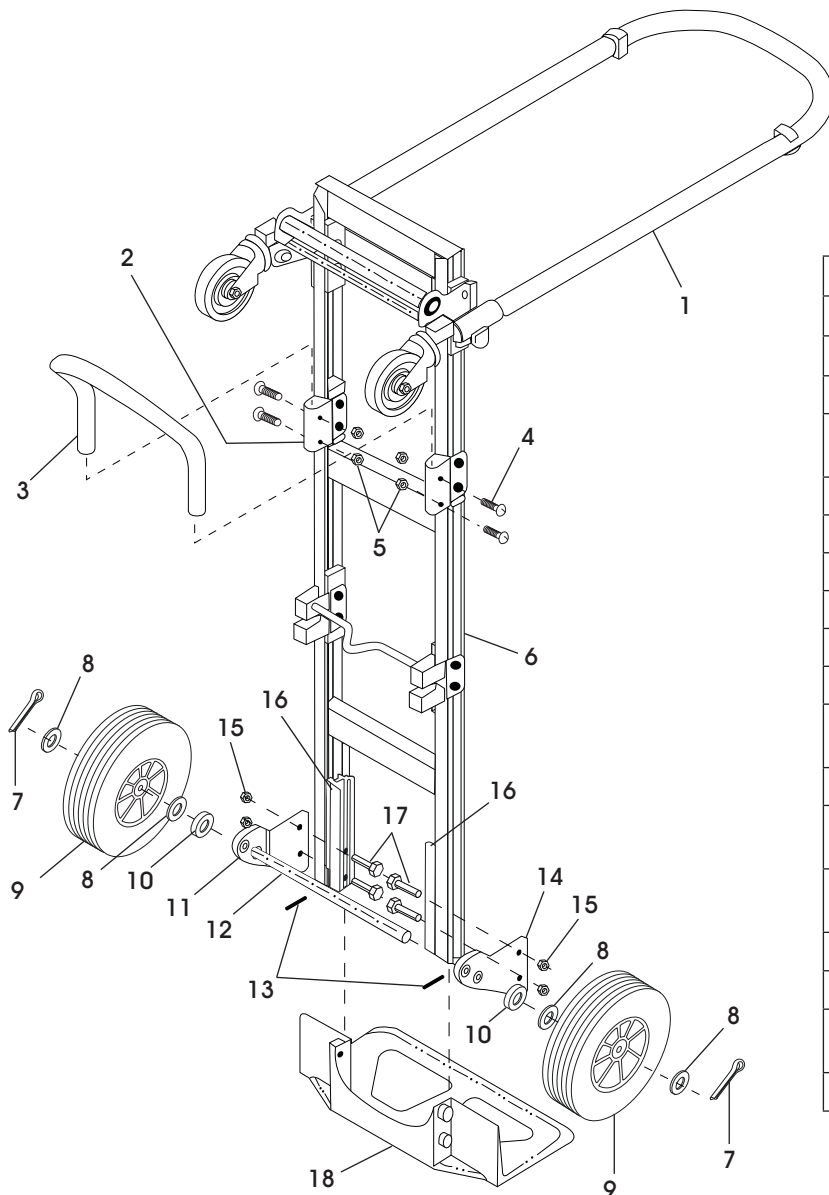
Martillo

Llave Combinada o de Dado de 7/16"

Llave Combinada o de Dado de 1/2"

Pinzas

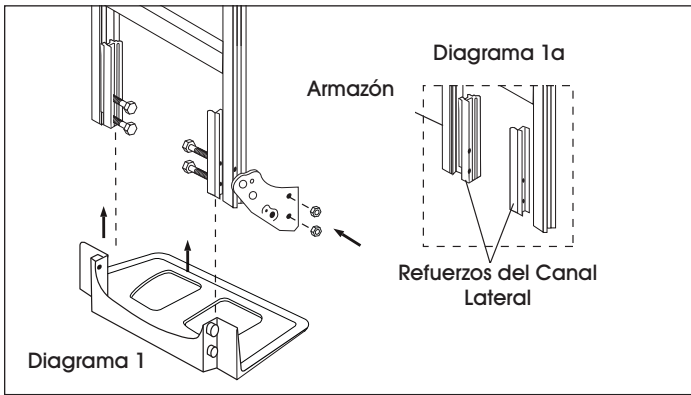
PARTES



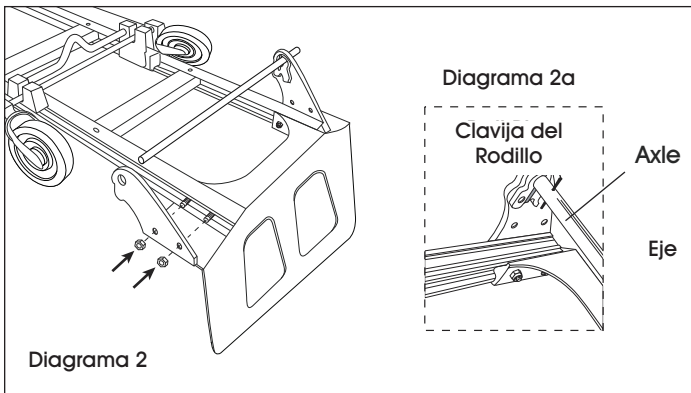
REF.	CANT.	DESCRIPCIÓN
1	1	Asa Extendida
2	2	Soporte para Asa
3	1	Asa
4	4	Perno de Cabeza Alomada de 1/4"-20 x 15/8"
5	4	Tuerca de Seguridad de 1/4"
6	1	Armazón
7	2	Pasador de Chaveta
8	4	Rondana Fina
9	2	Llanta
10	2	Rondana Gruesa
11	1	Soporte de la Llanta Izquierdo (mano izquierda)
12	1	Eje
13	2	Clavija tipo Resorte/Clavija del Rodillo
14	1	Soporte de la Llanta Derecho (mano derecha)
15	4	Tuerca de Seguridad de 5/16"
16	2	Refuerzo del Canal Lateral
17	4	Perno de Cabeza Hexagonal de 5/16"-18 x 21/4"
18	1	Placa Delantera

ENSAMBLE

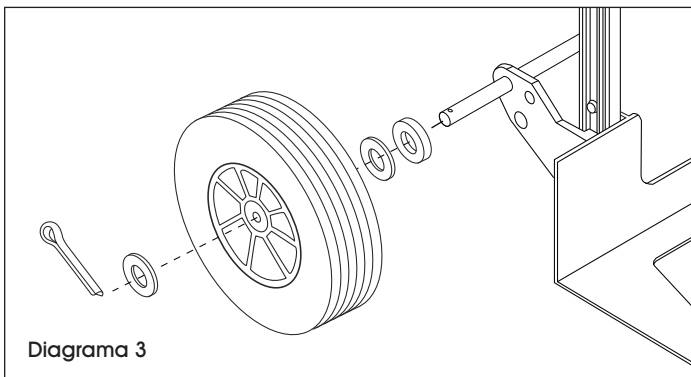
COLOCACIÓN DE LA PLACA DELANTERA, LOS SOPORTES DE LA LLANTA Y EL EJE



1. Coloque los refuerzos del canal lateral contra el fondo del riel del marco. (Vea Diagrama 1a) Deslice la placa delantera hacia el canal en los refuerzos del canal lateral, manteniendo alineados los orificios de los pernos. (Vea Diagrama 1)
2. Inserte cuatro pernos de cabeza hexagonal de 5/16"-18 x 2 1/4" a través de la placa delantera, los refuerzos del canal lateral y el marco. (Vea Diagrama 1)
3. Deslice el soporte de la llanta derecho por encima de los pernos por el lado exterior de la pata del marco y fíjelo con dos tuercas de seguridad de 5/16", pero NO las apriete. (Vea Diagrama 1)
4. Apoye el diablito sobre su parte delantera de forma que la placa delantera apunte hacia abajo. (Vea Diagrama 2)
5. Use un martillo para introducir la primera clavija del rodillo en el eje.
6. Inserte el eje (el extremo con la clavija del rodillo colocada) a través del orificio superior del eje en el soporte de la llanta. (Vea Diagrama 2a) Gire el eje hasta que los cierres de la clavija del rodillo se traben en posición en el soporte de la llanta.
7. Coloque y fije el soporte de la llanta izquierdo, deslizándolo por encima del eje hasta el exterior de la pata del marco. Asegure con dos tuercas de seguridad de 5/16" pero NO apriete. (Vea Diagrama 2)
8. Use un martillo para introducir la segunda clavija del rodillo en el eje.

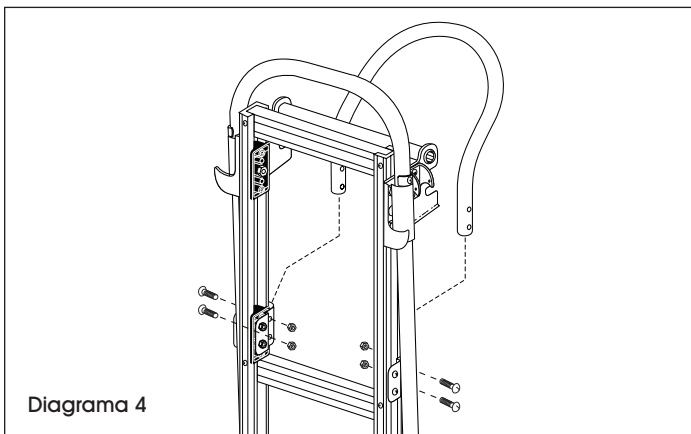


COLOCACIÓN DE LAS LLANTAS



1. Deslice una rondana fina y una gruesa en cada uno de los extremos del eje. Deslice una llanta en cada uno de los extremos del eje (la porción larga colocada hacia el soporte de la llanta). Deslice una rondana fina en cada uno de los extremos del eje. (Vea Diagrama 3)
2. Inserte un pasador de chaveta a través de los orificios en cada extremo del eje. Doble los pasadores de chaveta usando unas pinzas para asegurar las llantas. Las llantas deben girar libremente. (Vea Diagrama 3)

COLOCACIÓN DEL ASA



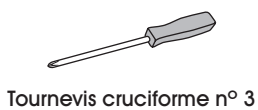
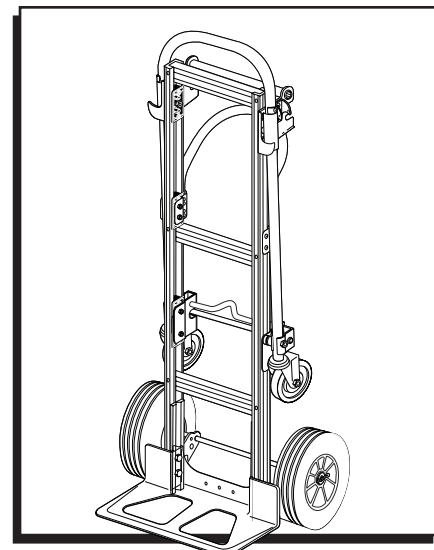
1. Deslice el asa para encajarla en los soportes para el asa de la parte posterior del marco. Alinee los orificios en el asa y los soportes. Inserte cuatro pernos de cabeza alomada de 1/4"-20 x 15/8" a través de los soportes y el asa. Asegúrelo con cuatro tuercas de seguridad de 1/4". (Vea Diagrama 4)
2. Apriete todas las tuercas de seguridad.

ULINE H-1006

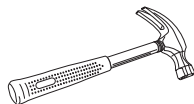
MAGLINER^{MD} DIABLE DE MANUTENTION CONVERTIBLE DE GRAND FORMAT EN ALUMINIUM

AVEC ROUES À BANDAGE PLEIN EN CAOUTCHOUC
OUTILS REQUIS

1-800-295-5510
uline.ca



Tournevis cruciforme n° 3



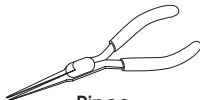
Marteau



Clé mixte ou à douilles de
7/16 po

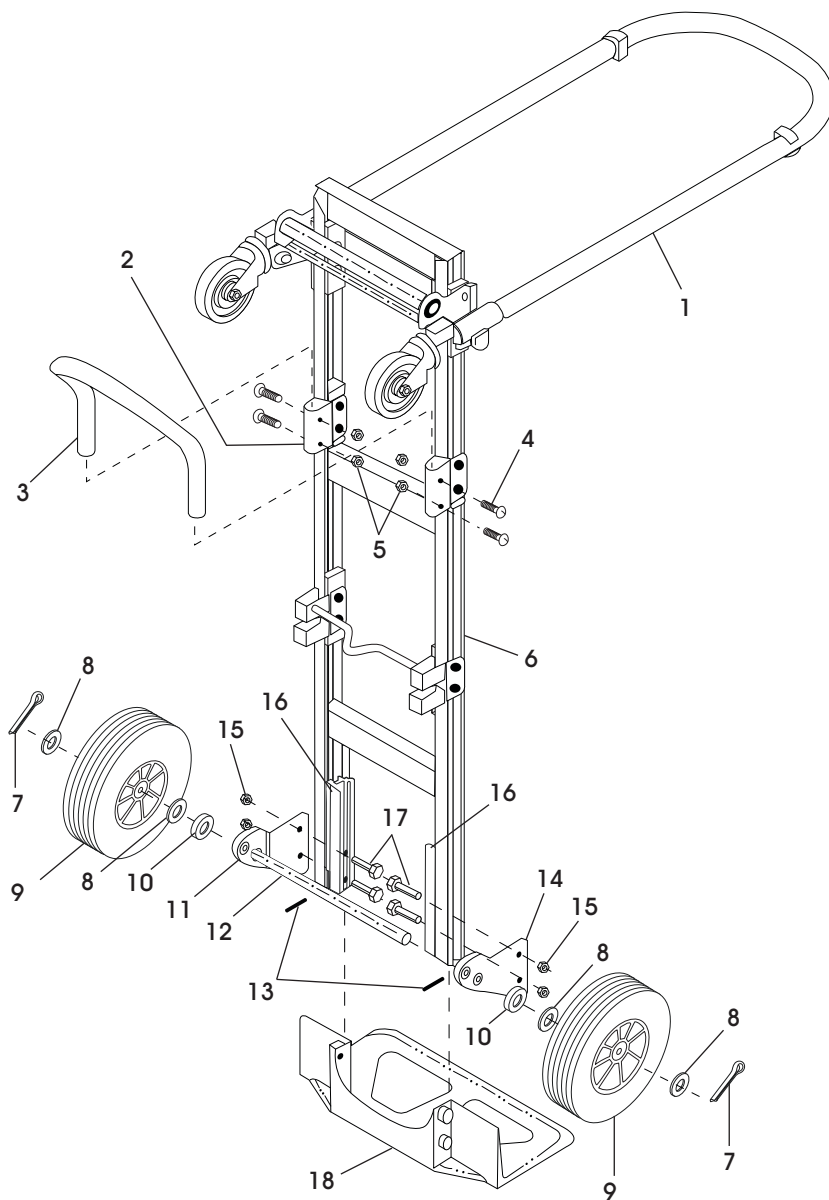


Clé mixte ou à douilles de
1/2 po



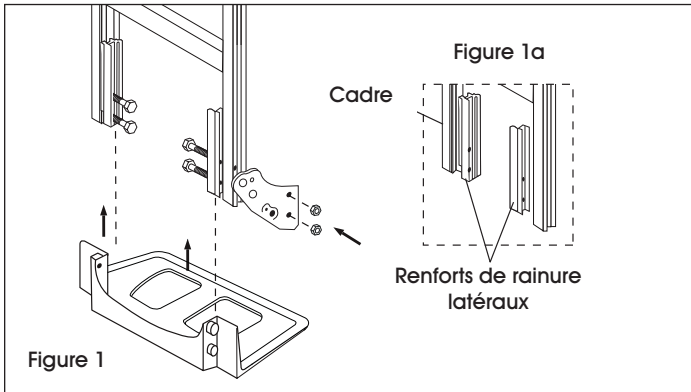
Pince

PIÈCES



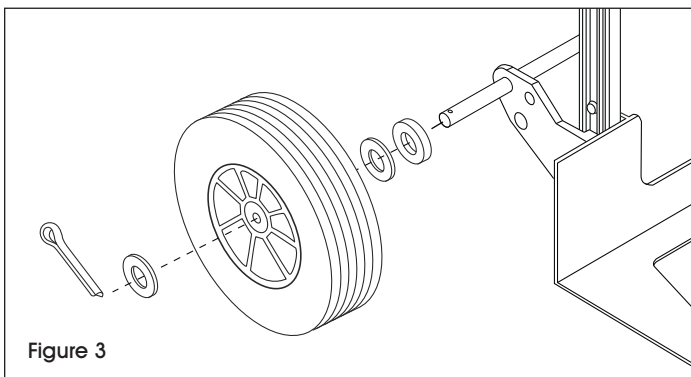
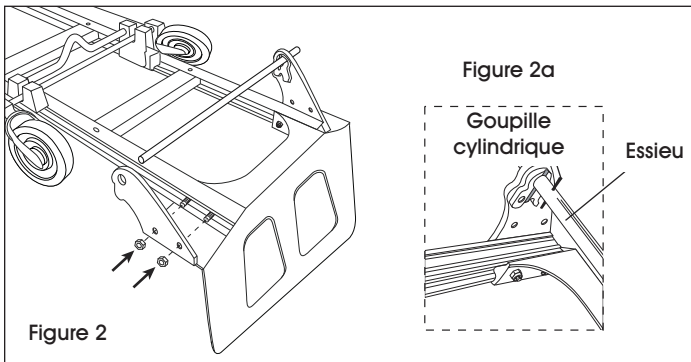
#	QTÉ	DESCRIPTION
1	1	Poignée allongée
2	2	Support de poignée
3	1	Poignée
4	4	Boulon à tête cylindrique de 1/4 po-20 x 1 5/8 po
5	4	Écrou freiné de 1/4 po
6	1	Cadre
7	2	Goupille fendue
8	4	Rondelle fine
9	2	Roue
10	2	Rondelle épaisse
11	1	Support de roue (gauche)
12	1	Essieu
13	2	Goupille cylindrique/Ressort hélicoïdal
14	1	Support de roue (droit)
15	4	Écrou freiné de 5/16 po
16	2	Renfort de rainure latéral
17	4	Boulon à tête hexagonale de 5/16 po-18 x 2 1/4 po
18	1	Bavette

MONTAGE



FIXATION DE LA BAVETTE, DES SUPPORTS DE ROUE ET DE L'ESSIEU

1. Positionnez les renforts de rainure latéraux contre les glissières à l'extrémité inférieure du cadre. (Voir Figure 1a) Glissez la bavette dans la cannelure des renforts de rainure latéraux en gardant les trous de boulon alignés. (Voir Figure 1)
2. Insérez quatre boulons à tête hexagonale de 5/16 po-18 x 2 1/4 po à travers la bavette, les renforts de rainure latéraux et le cadre. (Voir Figure 1)
3. Insérez le support de roue (droit) dans les boulons à l'extérieur du pied du cadre et fixez-le à l'aide de deux écrous freinés de 5/16 po, mais NE serrez PAS. (Voir Figure 1)
4. Posez le diable sur le devant de façon à ce que la bavette soit orientée vers le bas. (Voir Figure 2)
5. Utilisez un marteau pour planter la première goupille cylindrique dans l'essieu.
6. Insérez l'essieu (l'extrémité avec la goupille cylindrique en place) dans le trou supérieur pour l'essieu dans le support de roue. (Voir Figure 2a) Tournez l'essieu jusqu'à ce que la goupille cylindrique s'enclenche dans le support de roue.
7. Positionnez et fixez le support de roue (gauche) en le faisant glisser sur l'essieu à l'extérieur du pied du cadre. Fixez à l'aide de deux écrous freinés de 5/16 po, mais NE serrez PAS. (Voir Figure 2)
8. Utilisez un marteau pour planter la deuxième goupille cylindrique dans l'essieu.



FIXATION DES ROUES

1. Enfilez une rondelle épaisse et une rondelle fine à chaque extrémité de l'essieu. Enfilez une roue à chaque extrémité de l'essieu (la partie longue du moyeu orientée vers le support de roue). Enfilez une rondelle fine à chaque extrémité de l'essieu. (Voir Figure 3)
2. Insérez une goupille fendue dans le trou à chaque extrémité de l'essieu. Repliez les goupilles à l'aide d'une pince afin de fixer les roues en place. Les roues doivent tourner librement. (Voir Figure 3)

FIXATION DE LA POIGNÉE

1. Glissez la poignée dans les supports de poignée se trouvant sur la face arrière du cadre. Insérez la poignée dans les trous des supports. Insérez quatre boulons à tête cylindrique de 1/4 po-20 x 1 5/8 po à travers les supports et la poignée. Fixez à l'aide de quatre écrous freinés de 1/4 po. (Voir Figure 4)
2. Serrez tous les écrous freinés.

