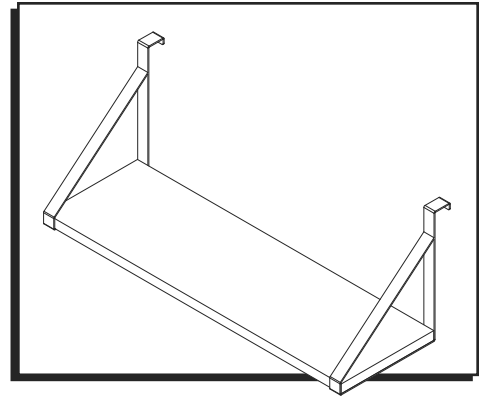


ULINE H-10027

DOWNTOWN COLLECTION – OVERHEAD SHELF

1-800-295-5510
uline.com

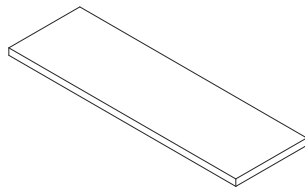


TOOL NEEDED

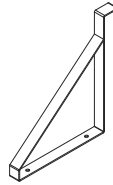


Allen Wrench

PARTS



Laminate Panel x 1



Steel Bracket x 2



Bolt x 4

ASSEMBLY



NOTE: Overhead Shelf is compatible with 62" H panels only.

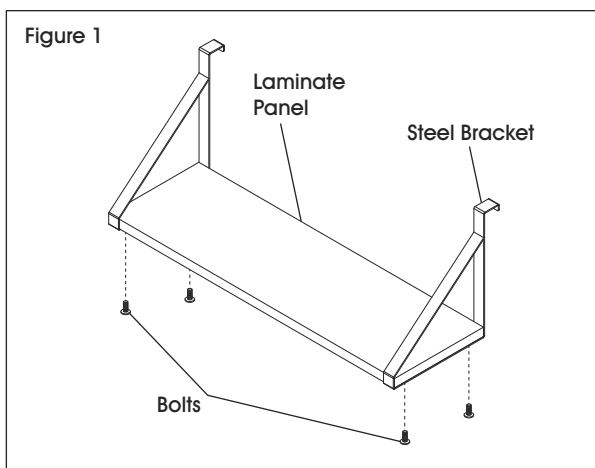


NOTE: Assemble unit on a smooth, non-marring surface to prevent scratching.

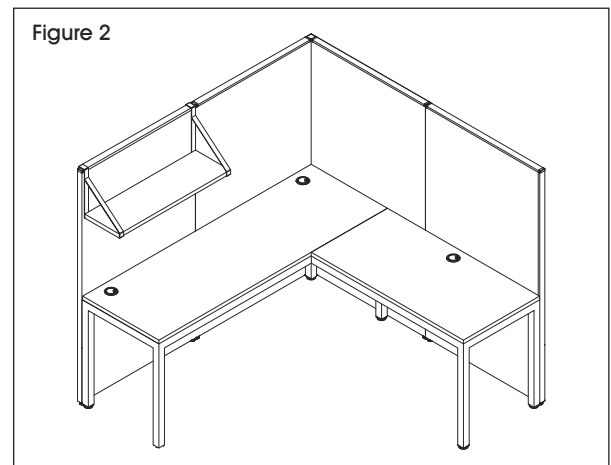


NOTE: Check that all parts are included.

1. Place laminate panel on the interior of one of the steel brackets. Align laminate panel's pre-drilled holes with holes on the steel bracket. Attach using two bolts. Repeat on opposite side. (See Figure 1)



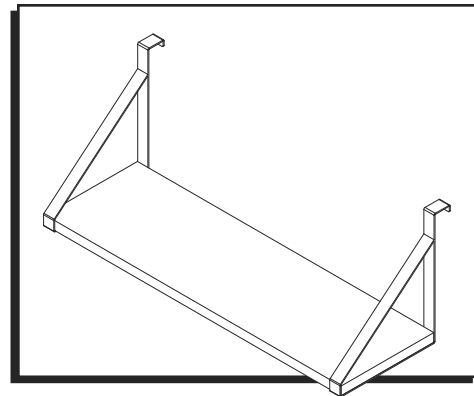
2. Place brackets over top of panel to attach shelf. (See Figure 2)



ULINE H-10027

COLECCIÓN URBANA – REPISA SUPERIOR

800-295-5510
uline.mx

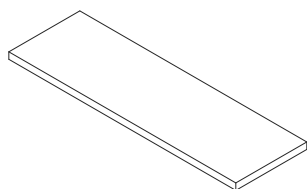


HERRAMIENTA NECESARIA

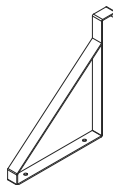


Llave Allen

PARTES



1 Panel Laminado



2 Soportes de Acero



4 Pernos

ENSAMBLE



NOTA: La Repisa Superior solo es compatible con paneles de 62" de Altura.

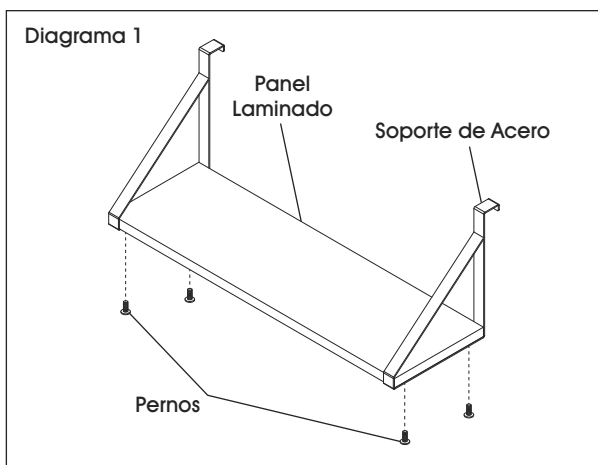


NOTA: Ensamble la unidad sobre una superficie lisa que no deje marcas para evitar rayones.

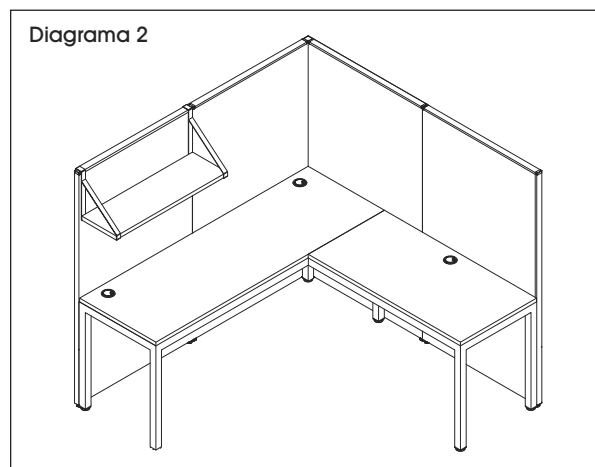


NOTA: Verifique que todas las partes estén incluidas.

1. Coloque el panel laminado en el interior de uno de los soportes de acero. Alinee los orificios preperforados del panel laminado con los del soporte de acero. Fíjelo usando dos pernos. Repita la operación con el lado opuesto. (Vea Diagrama 1)



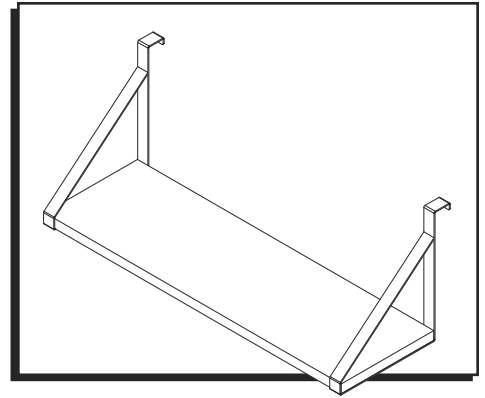
2. Coloque los soportes sobre la parte superior del panel para fijar la repisa. (Vea Diagrama 2)



ULINE H-10027

COLLECTION DOWNTOWN – TABLETTE À SUSPENDRE

1-800-295-5510
uline.ca

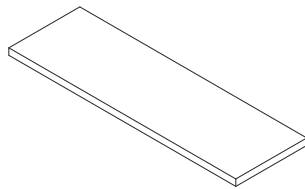


OUTIL REQUIS

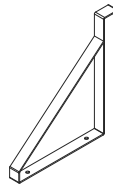


Clé Allen

PIÈCES



Panneau stratifié x 1



Console en acier x 2



Boulon x 4

MONTAGE



REMARQUE : La tablette à suspendre n'est compatible qu'avec les panneaux en H de 62 po.

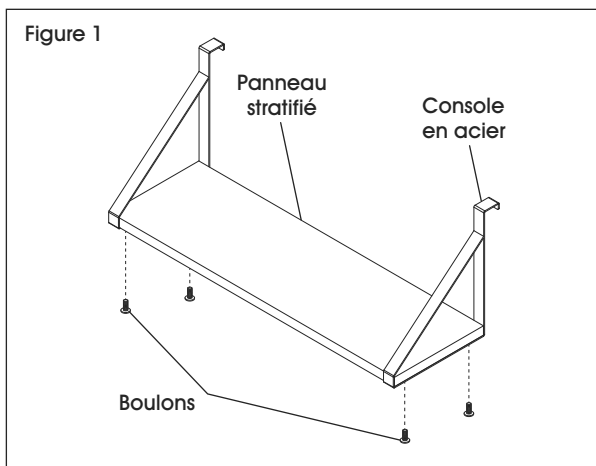


REMARQUE : Montez le meuble sur une surface lisse qui ne marque pas afin d'éviter les rayures.



REMARQUE : Vérifiez que toutes les pièces sont incluses.

1. Placez le panneau stratifié à l'intérieur de l'une des consoles en acier. Alignez les trous prépercés du panneau stratifié sur ceux de la console. Fixez le tout avec deux boulons. Répétez la procédure de l'autre côté. (Voir Figure 1)



2. Accrochez les consoles au panneau pour installer la tablette. (Voir Figure 2)

